

//NEU bei tortec: Paneelwandzarge 2-schalig

für Sandwich – Innenwände im Hallen- und Containerbau

Tortec bietet ab sofort für Stahl und Edelstahlüren STS/STU im Bereich Mehrzweck als auch im Bereich Brandschutz EI₂₃₀ eine 2-schalige Paneelwandzarge für Sandwich – Innenwände an. Diese wird hauptsächlich im Hallen- und Containerbau eingesetzt.

Vorgesehene Paneelwandarten sind unter anderem Mineralwoll-Paneelwände als auch P4-Paneelwände. Standardmäßige Wandstärken sind 80, 100 und 120 mm. Andere Wandstärken und somit andere Zargenmaulweiten sind ebenfalls herstellbar.

Tortec Brandschutztor GmbH

Imling 10
A-4902 Wolfsegg

Klaus Hinterleitner
Telefon: +43 7676 6060 115

E-Mail: produktmanagement@tortec.at

Download Texte und Bilder:
www.tortec.at

Datum: Mai 2017

Vorteile der Paneelwandzarge

- Montage der 2-schaligen Zarge nach Ausschneiden der Paneelwand
- Entfall vom Stahl Formrohr als Unterkonstruktion bei Paneelwänden
- Einfache und schnellere Montage mit handelsüblichen Nieten Ø 3,2 mm in Paneelwand
- Lieferbar in grundiert, Vorzugsfarben oder RAL nach Wahl

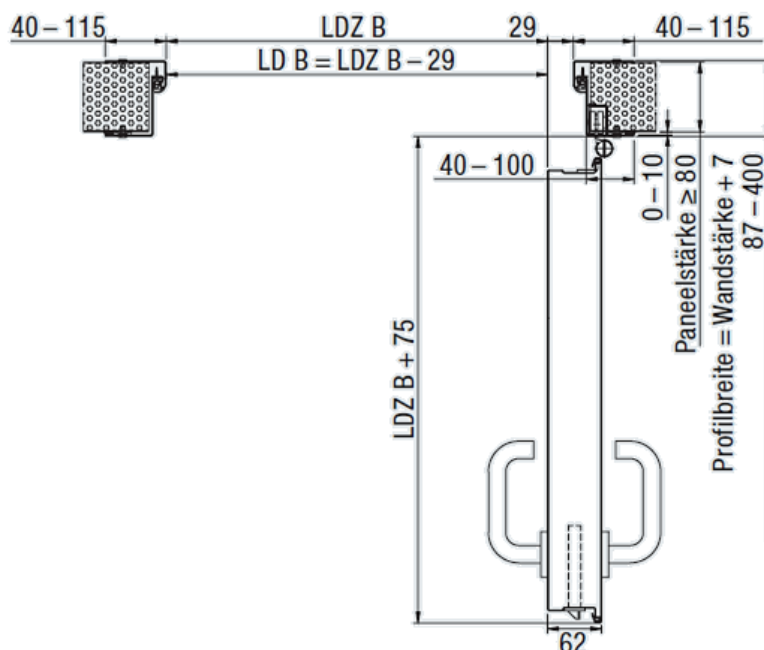


Abb.: Stahltür STU-1 mit Paneelwandzarge