

# Thermodifferentialschalter TDS 247

## für Feststellanlagen

---

### BESCHREIBUNG

Der Thermodifferentialschalter TDS 247 erkennt offene Brände mit und ohne Rauch. Er wird eingesetzt, wenn mit betriebsbedingten Störgrößen wie Staub, Rauch oder Dampf zu rechnen ist. Dieser erfasst die Umgebungstemperatur, wertet die Messwerte nach speziellen Algorithmen aus und prüft das Ergebnis unter anderem auf Plausibilität. Ein Relaiskontakt öffnet bei Alarm, Störung sowie bei Spannungsausfall.



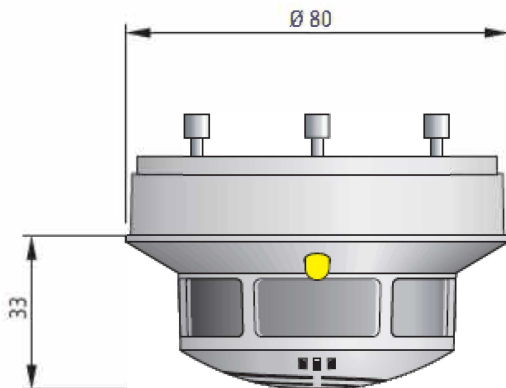
### LEISTUNGSMERKMALE

- Überwachung von Temperaturanstiegsgeschwindigkeit mit Plausibilitätsprüfung und der Grenztemperatur
- kommunikationsfähig
- Messtellüberwachung
- Potentialfreier Öffner
- Meldung von: Normalbetrieb, unzulässige Temperatur ( $\leq -20^{\circ}\text{C}$ ), erhöhte Temperatur, Störung und Alarm
- DiBt zugelassen für Feststellanlagen Z-6.5-1571 und Z-6.5-1725

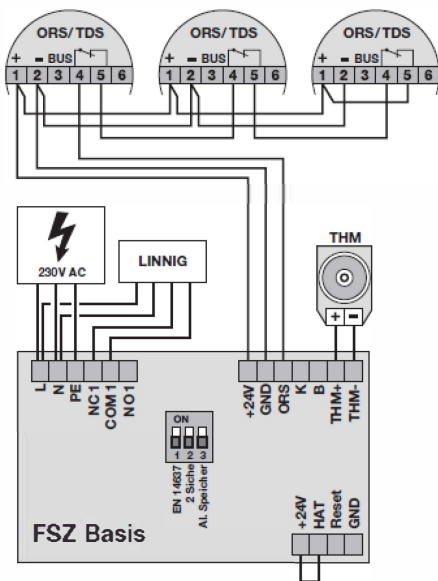
### TECHNISCHE DATEN

Ausführung	nach EN 54, Teil 5
Betriebsspannung	18V bis 28V DC
Schutzart	IP 42
Belastbarkeit der Relaiskontakte	30V DC / 1A
Betriebsumgebungstemperatur	$-20^{\circ}\text{C}$ bis $+80^{\circ}\text{C}$
Gewicht	60 g

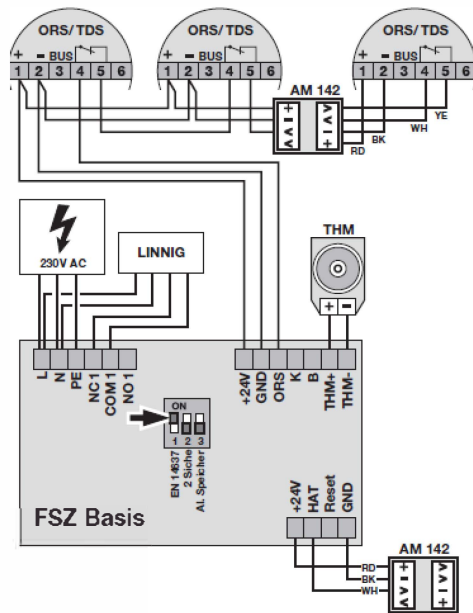
## ABMESSUNGEN



## ANSCHLUSS AN HEKATRON FSZ-BASIS



Anschluss an FSZ-Basis ohne  
Leitungsüberwachung



Anschluss an FSZ-Basis ohne  
Leitungsüberwachung