

Rauchschalter ORS 142

für Feststellanlagen

BESCHREIBUNG

Der ORS 142 arbeitet nach dem Streulichtprinzip. Lichtsender- und Empfänger sind in der Messkammer so angeordnet, dass das Licht des Senders den Empfänger nicht direkt trifft. Die jeweiligen Betriebszustände zeigt der ORS 142 optisch mittels einer LED an. Zudem zeigt er nach einer Betriebsdauer von mehr als 8 Jahren an, dass er gemäß DIN 14677 ausgetauscht werden muss. Durch seine robuste Bauart, den guten technischen Eigenschaften und dem erweiterten Temperaturbereich von -30 °C bis $+60\text{ °C}$ kann der ORS 142 in vielen verschiedenen Anwendungen und Einsatzgebieten eingesetzt werden.



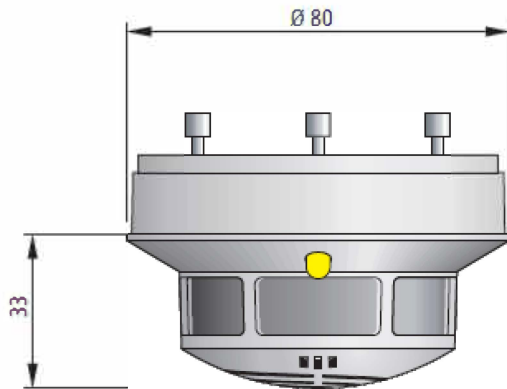
LEISTUNGSMERKMALE

- Optische Rauchererkennung nach EN 54-7
- Revisionsanzeige nach DIN 14677
- Verschmutzungskompensation
- Kommunikationsfähig RS-Bus
- Messkammerüberwachung
- Potentialfreier Öffner
- Systemerkennung nach DIN EN 14637
- DIBt zugelassen

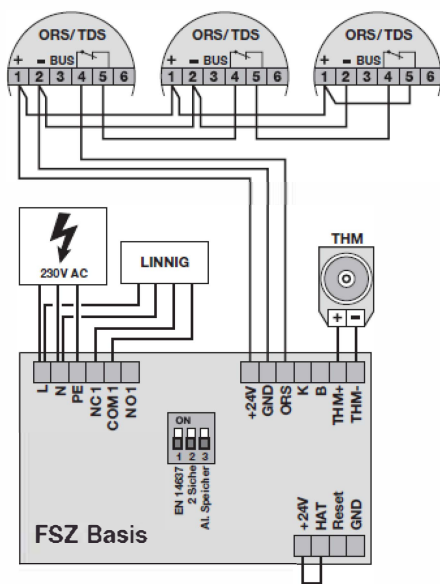
TECHNISCHE DATEN

Funktionsprinzip	Streulicht
Betriebsspannung	18V bis 28V DC
Schutzart	IP 42
Belastbarkeit der Relaiskontakte	30V DC / 1A
Betriebsumgebungstemperatur	-30 °C bis $+60\text{ °C}$
Gewicht	82 g

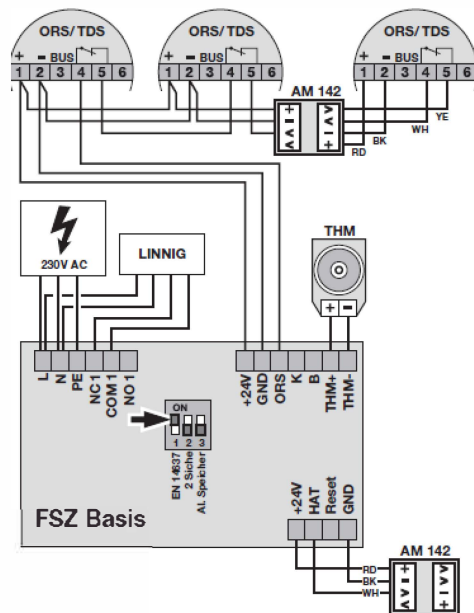
ABMESSUNGEN



ANSCHLUSS AN HEKATRON FSZ-BASIS



Anschluss an FSZ-Basis ohne
Leitungsüberwachung



Anschluss an FSZ-Basis ohne
Leitungsüberwachung