

BESCHREIBUNG

Die FSZ Basis ist Netzgerät, Handtaster, Alarmspeicher und Resettaster in einem. Zusammen mit zugelassenen Rauchschaltern und Türhaftmagneten bildet sie eine Feststellanlage zur Ansteuerung von Brand- und Rauchschutztüren und -toren.

Werden die Kabeleinführungen mit Verschraubungen auf der Ober- oder Unterseite des Gehäuses verwendet, hat die FSZ Basis einen Schutzwert von IP54. Werden die Kabeleinführungen von hinten verwendet, hat es einen Schutzwert von IP30.



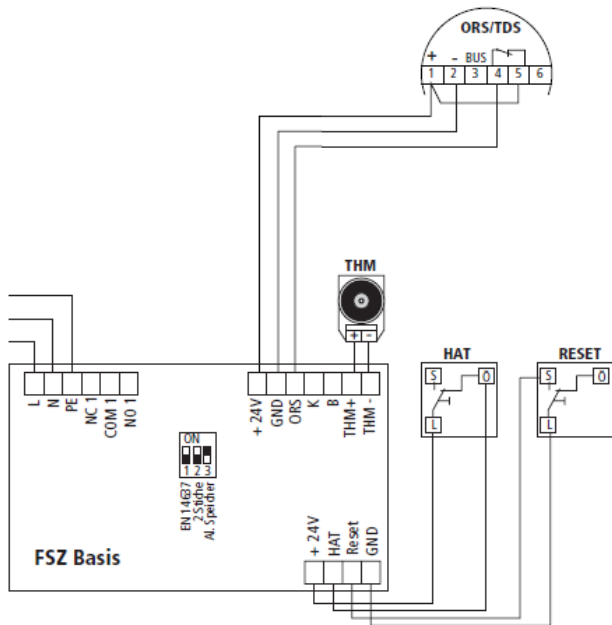
LEISTUNGSMERKMALE

- Integrierter Handauslösetaster mit wechselbarer Beschriftung
- Integrierter Resettaster
- Betriebs-, Alarm- und Störungsanzeige
- Zuschaltbare Alarmspeicherung
- Zuschaltbare Leitungsüberwachung
- Prüfung nach DIN EN 14637
- VdS geprüft und anerkannt G-Nr. 213091
- DIBt zugelassen

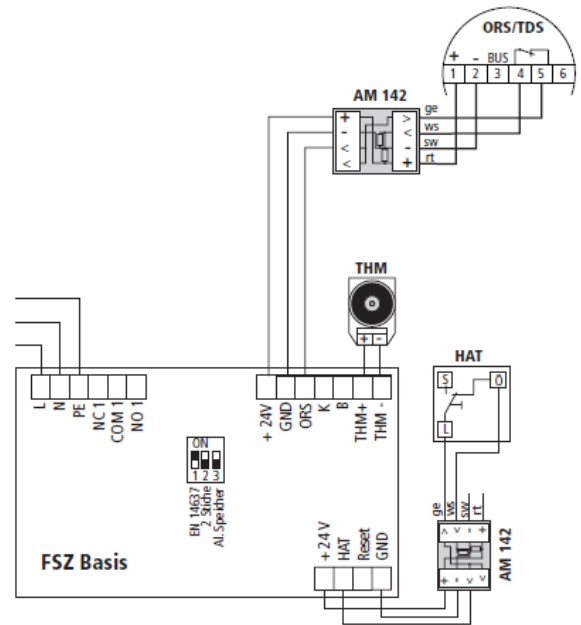
TECHNISCHE DATEN

Eingangs-Nennspannung	230 V AC
Ausgangs-Nennspannung	24 V DC
Ausgangsnennstrom	400 mA
Potentialfreier Wechsler	230 V AC / 5 A 30 V DC / 3 A
Betriebsumgebungstemperatur	-10° C bis +50°C
Abmessungen	146 x 146 x 60,5 mm (H x B x T)
Montage	Aufputz
Kabeleinführungen oben und unten (IP 54)	3x M16 1x M20
Geschalteter Magnetausgang	24 V DC

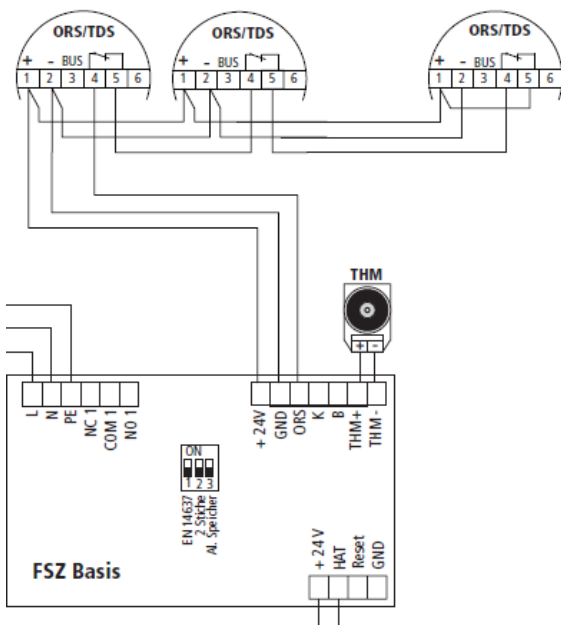
ANSCHALTBILDER



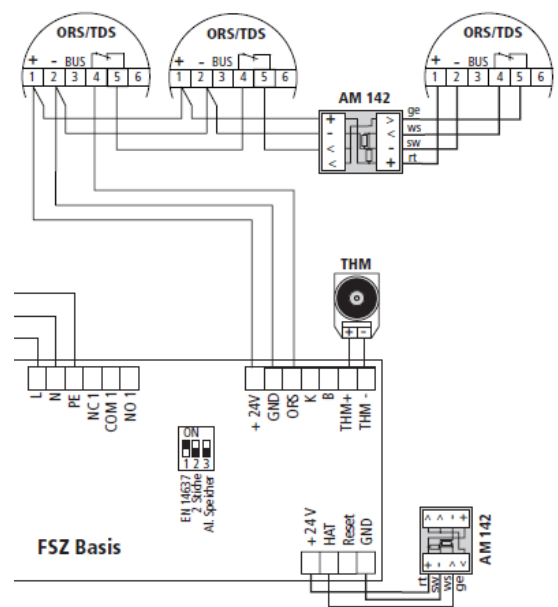
Anschaltbild ohne Leitungsüberwachung



Anschlussbild mit Leitungsüberwachung nach DIN EN 14637



Anschaltbild mit mehreren Rauchschaltern ORS 142 ohne Leitungsüberwachung



Anschaltbild mit mehreren Rauchschaltern ORS 142 mit Leitungsüberwachung nach DIN EN 14637