

*Das Edelstahl-Produktprogramm
für hohe Anforderungen*



Tore, Türen, Zargen aus Edelstahl

Ästhetik und Funktionalität
für höchste Ansprüche
im Industrie- und
Objektbereich







Markenqualität	4
Tore, Türen, Zargen aus Edelstahl	6
Edelstahl-Ausführungen	10
Edelstahl-Türen	12
Edelstahl-Durchblickfenster und -Zargen	26
Edelstahl-Schiebetore	32
Edelstahl-Schnelllaufotor	42
Produktprogramm	46

Ausschreibungstexte und Produktzeichnungen

Mit dem Tortec Architektenprogramm können Sie schnell und komfortabel individuelle Ausschreibungstexte in den Formaten GAEB und Word erstellen. Unsere Produktzeichnungen sind im CAD-Format erhältlich.



Das Architektenprogramm und weitere Informationen zu Tortec Produkten finden Sie im Internet: www.tortec.at

Urheberrechtlich geschützt: Nachdruck, auch auszugsweise, nur mit unserer Genehmigung. Änderungen vorbehalten. Die abgebildeten Tore / Türen zeigen zum Teil Sonderausführungen und bedürfen eventuell der Genehmigung im Einzelfall.

Markenqualität für höchste Sicherheit und Verlässlichkeit

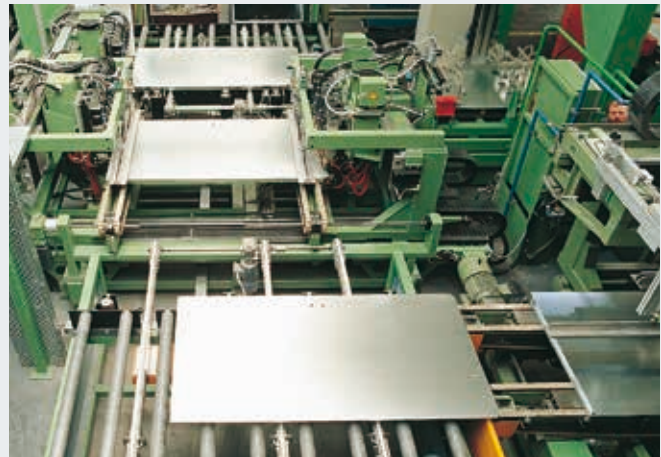


Tortec Produkte in der DLV-Verwaltung in Hamburg



Eigene Produktentwicklung

Wachsende und sich verändernde Anforderungen an Funktion und Sicherheit verlangen gerade bei beweglichen Bauelementen wie Toren und Türen stetige Neuentwicklungen und Verbesserungen in der Konstruktion und Ausstattung. Hier beweisen unsere qualifizierten Entwicklungsteams immer wieder ihre hohe Fachkompetenz.



Produktion auf höchstem Niveau

Tortec setzt auf modernste Produktionstechnik. Computer-gesteuerte Bearbeitung garantiert maßhaltige Elemente mit perfektem Sitz aller Beschläge und Funktionsteile.



Als führender Hersteller von Toren, Türen und Zargen in Europa sind wir einer hohen Produkt- und Service-Qualität verpflichtet. Auf dem internationalen Markt setzen wir damit Standards.

Hochspezialisierte Werke entwickeln und produzieren Bauelemente, die sich durch Qualität, Funktionssicherheit und Langlebigkeit auszeichnen.

Mit der Präsenz in den wichtigsten internationalen Wirtschaftsregionen sind wir ein starker, zukunftsorientierter Partner für den Objekt- und Industriebau.



Brandschutzzentrum mit Brandhaus

Durch interne Brandtests in unserem Brandschutzzentrum werden ständig Neu- und Weiterentwicklungen auf den geforderten Feuerwiderstand und die Rauchdichtigkeit geprüft. Erkenntnisse aus diesen Tests geben ein hohes Maß an Sicherheit für den Brandschutz im Objekt. Mit diesen Tests werden optimale Voraussetzungen für die offiziellen Prüfungen in den akkreditierten Prüfstellen zur Erteilung der amtlichen Zulassung geschaffen.



Kompetente Objektbetreuung

Erfahrene Fachberater der kundennahen Vertriebsorganisation begleiten Sie von der Objektplanung, über die technische Klarstellung bis hin zur Bauabnahme.

Die fachgerechte Montage garantieren erfahrene Tortec Monteure und das in Seminaren geschulte Fachpersonal der Tortec Partner.

Tore, Türen, Zargen aus Edelstahl

Großes Produktprogramm für hohe Anforderungen





Edelstahl-Türen

Bei Tortec finden Sie immer die richtige Lösung. Selbst für Einbausituationen, in denen sowohl der Einsatz von Edelstahl vorgegeben ist als auch Feuer- und Rauchschutz-Verordnungen eingehalten werden müssen. Für den Einsatz in Hygienebereichen sind alle Türkomponenten (Türblatt, Beschläge etc.) 100%ig aus Edelstahl gefertigt. Unsere hochwertigen stumpf einschlagenden Türen erfüllen nicht nur Brandschutzanforderungen sondern passen durch ihre flächenbündige Optik auch hervorragend zu modernen Architektur-Konzepten.



Edelstahl-Durchblickfenster und -Zargen

Der Einsatz von Edelstahl ist oft durch optische Anforderungen oder spezielle Einbausituationen im Bereich Hotel, Gastronomie, Krankenhaus oder öffentlichen Sozialräumen vorgegeben.

Bei Tortec erhalten Sie das komplette Stahlzargen- und Durchblickfenster-Programm in Edelstahl-Ausführung. So haben Sie die Möglichkeit, auch spezielle Ausführungen in Edelstahl einzusetzen. Zum Beispiel: Doppelfalz-Zargen für erhöhte Schalldämmung, Zargen mit schrägem Falz für mehr Bewegungsfreiheit im Durchgang oder Feuerschutzverglasungen bis F90.



Edelstahl-Schiebetore

Große Hallendurchgänge und -übergänge in Lebensmittel produzierendem Gewerbe, Kühlslagern, Molkereien und Brauereien müssen ebenso Brand- und Rauchschutz-Vorgaben genügen. Hier liefert Tortec je nach Brandschutzanforderung zuverlässige, betriebs- und risikogerechte Edelstahl-Schiebetor-Lösungen in 1-, 2-flügeliger und Teleskop-Ausführung. Für garantiert sichere Flucht- und Rettungswege.



Edelstahl-Schnellauftore

Für einen reibungslosen Warentransport in der Lebensmittelindustrie müssen strenge hygienische Anforderungen eingehalten werden. Das Tortec Schnellauftor V 2515 FOOD L ist speziell für diesen Einsatz entwickelt worden. Antrieb, Führungsschiene, Steuerung und Wickelwelle sind durch eine stabile Edelstahl-Konstruktion geschützt. Somit bleibt auch bei regelmäßigem intensiven Reinigen die Torfunktion erhalten.

Edelstahl

Funktion und Ästhetik in der Anwendung



Langlebig und widerstandsfähig

Überall dort, wo hohe Anforderungen an Oberfläche und Konstruktion gestellt werden, ist Edelstahl das Material Ihrer Wahl. Neben einer hohen Belastbarkeit zeichnet es sich vor allem durch Säure- und Laugenbeständigkeit aus. Edelstahl ist außerdem neutral gegen zahlreiche aggressive Stoffe wie Chlor, Farben, Alkohol oder Salze. Daher eignet sich Edelstahl besonders für den Einsatz in der Pharmazie, der chemischen Industrie oder auch in Schwimmhallen und Bädern.



Hygienisch und temperaturbeständig

Auch speziellen hygienischen Anforderungen wird Edelstahl jederzeit gerecht. Es ist neutral im Kontakt mit Lebensmitteln und übersteht selbst häufige und intensive Reinigungen. Das macht den Werkstoff unverzichtbar in Bereichen, wo Sauberkeit und Hygiene gefordert sind. Edelstahl ist zudem extrem temperaturresistent und eignet sich hervorragend für den Einsatz in der Nahrungsmittel- und Getränkeindustrie, der Gastronomie und in Großküchen – überall dort wo es erforderlich ist, hohen Hygieneanforderungen gerecht zu werden.



Hochwertig und modern

Edelstahl ist darüber hinaus die erste Wahl bei gehobenen architektonischen Ansprüchen. Seine glanzvolle Oberfläche sowie der hochwertige Materialverbund sorgen für eine langlebige ästhetische Objektgestaltung. Formschöne materialgleiche Bänder, Drückergarnituren und Beschläge unterstützen das exklusive Design. Mit den unterschiedlichen Oberflächenschliff-Bildern stehen weitere attraktive Gestaltungsmöglichkeiten zur Verfügung.



Bild: Satzburg AG



Edelstahl-Ausführungen



Hinweise zu Edelstahl-Oberflächen

Nichtrostender Stahl

Nichtrostender Stahl zeichnet sich durch einen Anteil von mehr als 10,5 % Chrom aus. Durch diesen hohen Chromanteil bildet sich eine schützende und dichte Passivschicht aus Chromoxid an der Werkstoffoberfläche aus. Weitere Legierungsbestandteile wie Nickel, Molybdän, Mangan, und Niob verbessern die Korrosionsbeständigkeit.

V2A, Werkstoffnummer 1.4301

Bei 1.4301 handelt es sich um einen relativ weichen, nickelhaltigen, nicht ferromagnetischen Austenit-Stahl. Der Werkstoff ist gegenüber chlorhaltiger Medien nicht beständig (chlorhaltige Atmosphäre in Hallenbädern).

V4A, Werkstoffnummer 1.4571

Für den Einsatz in Gegenwart chlorhaltiger Medien sollte V4A eingesetzt werden. Er besitzt im Vergleich zu V2A 1.4301 durch seinen Anteil von 2 % Molybdän eine höhere Beständigkeit gegen Chloride. Einsatzorte sind unter anderem alle Bereiche mit chlorhaltiger Atmosphäre wie z.B. Hallenbäder.



Duploschliff, K240

Feine senkrechte Linien ergeben eine harmonische Oberflächenansicht.

Produkte

Edelstahl-Türen
Edelstahl-Schiebetore
Edelstahl-Schnellauftore



Kreisschliff

Kreisförmige Linien zeichnen diese Oberfläche aus.

Produkte

Edelstahl-Türen
Edelstahl-Schiebetore



Streifenschliff

Die Oberfläche wird zunächst geschliffen, anschließend durch Bürsten veredelt und verfeinert.

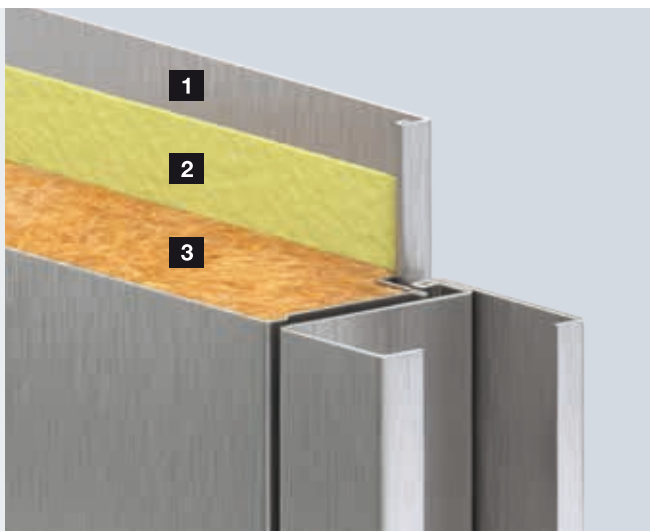
Produkte

Edelstahl-Türen
Edelstahl-Durchblickfenster
Edelstahl-Zargen

Edelstahl-Türen

Korrosionsbeständige Türkonstruktionen
für anspruchsvolle Anwendungen





Hochwertige Verbundkonstruktion

Vollflächig verklebtes Türblatt

Die einzelnen Schichten der Edelstahl-Türkonstruktion sind vollflächig und planeben verklebt. Dadurch erhöht sich die Flügelsteifigkeit deutlich und die Tür schließt mit einem satten Klang.

Türaufbau

- 1** Edelmetall-Blech
- 2** Vollflächige Verklebung
- 3** Brandschutzeinlage

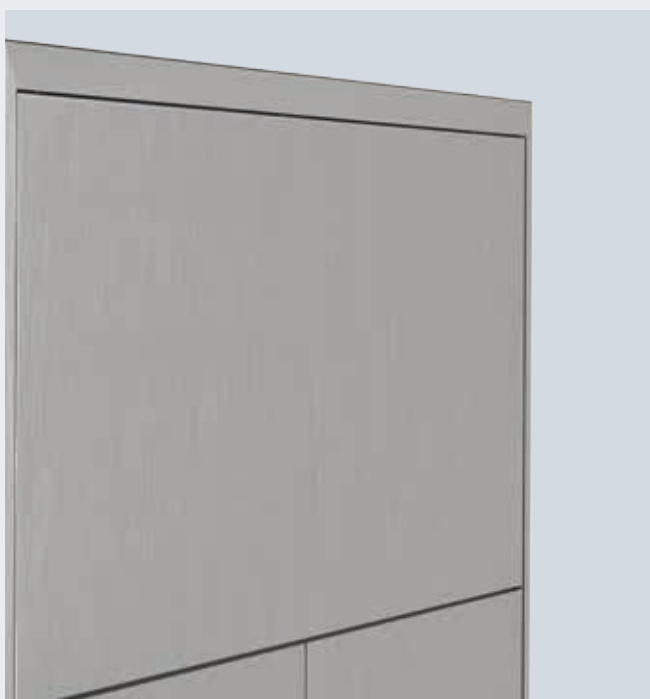


Elegante stumpf einschlagende Ausführung

Stumpfe Ausführung STS

Die hochwertige stumpf einschlagende Ausführung STS eignet sich besonders für moderne Architekturen. Sie ist mit allen Zargenvarianten kombinierbar.

Mit der 62 mm Blockzarge ergibt sich auf der Innen- und Außenseite eine besonders harmonische flächenbündige Ansicht. Für Türen mit einbruchhemmender Ausstattung (RC2 / WK 2, RC3 / WK 3) empfiehlt sich die Dickfalz-Ausführung STU.



Hochwertige Gesamtoptik

Flächenbündiger Übergang der Türflügel

Bei 2-flügeligen Türen sorgen die flächenbündigen Türflügel ohne störende Schlagleiste für eine hochwertige Gesamtoptik.

Flächenbündiger Übergang zum Oberteil

Auch die feststehenden Oberteile fügen sich harmonisch in die Türoptik ein.

Integrierte Beschläge

Optional verdeckt liegende Bänder und integrierte Obentürschließer unterstützen die klare Ästhetik der Türkonstruktion.

Edelstahl-Türen

Qualität für alle Anforderungen

1 Ausführung



STS: Stumpf

STU: Dickfalz

2 Edelstahl-Oberflächen

Türblätter und Zargen werden in Edelstahl V2A 1.4301 mit K240 Körnung ausgeliefert. Alternativ sind die V2A Oberflächen mit Kreisschliff bzw. Streifenschliff sowie in V4A 1.4571 erhältlich.

3 Verglasungen

Die Tortec Edelstahl-Türen können Sie optional mit verschiedenen Verglasungsvarianten ausstatten. Der aufgesetzte Standard-Verglasungsrahmen in V2A oder V4A besticht durch bandseitig nicht sichtbare Verschraubungen. Optional erhalten Sie auch die architektonisch hochwertigen stumpfen Verglasungsprofile in V2A.

4 Schloss

Serienmäßig sind Tortec Edelstahl-Türen mit einem Einsteckschloss und Edelstahl-Schlossstulp mit Wechsel PZ gelocht nach DIN 18250 ausgestattet. Einbruchhemmende RC3 / WK 3 Türen enthalten ein Mehrfach-Verriegelungssystem. Bei 2-flügeligen Türen ist der Standflügel je nach Funktion oben und unten mit einem Klappkant- oder Falztreibriegel gesichert.

5 Drückergarnitur

Tortec Edelstahl-Türen sind serienmäßig mit einer FS-Rundgriff-Drückergarnitur nach DIN 18273 in Edelstahl V2A mit Rundschild und festdrehbar gelagertem Drücker ausgestattet. Einbruchhemmende Türen werden mit einer FS-Sicherheitswechselgarnitur nach DIN 18257, Klasse ES1 (mit Kurzschild) bzw. ES2 (mit Langschild) geliefert. Optional können Sie auch Objektdrückergarnituren einsetzen.



Die abgebildete Tür verfügt über eine Sonderausstattung.

6 Schließmittel

Feuer- und Rauchschutztüren sind grundsätzlich selbstschließend ausgestattet. Bei 1- und 2-flügeligen Türen erfolgt dies standardmäßig mit dem exklusiven Gleitschienen-Türschließer HDC 35. Abhängig von Größe, Ausstattung, Nutzung oder Einbau erhalten Sie auch Türen mit Gestänge-Türschließer, Gleitschienen-Türschließer mit Schließfolgeregler oder verdeckt montierte integrierte Türschließer für eine hochwertige Optik.



6 Gestänge-Türschließer für 1-flügelige und 2-flügelige Türen



6 Exklusiver Gleitschienen-Türschließer HDC 35 für 1-flügelige und 2-flügelige Türen



6 Integrierte Türschließer für 1- und 2-flügelige Türen

7 3D-Bänder

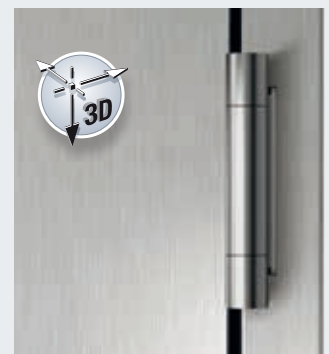
Serienmäßig sind die Edelstahl-Türen mit 3D-Edelstahl-Bändern in V2A ausgestattet. Für hohe Design-Ansprüche bieten sich verdeckt liegende Bänder an.

Optimal einstellbar

Alle Bandsysteme sind dreidimensional einstellbar und eignen sich besonders gut für das feine, auch nachträgliche Justieren der Tür. So können Sie leichte Montage-Ungenauigkeiten einfach ausgleichen.



7 Optionales verdeckt liegendes 3D-Band in Edelstahl



7 Standard 3D-Edelstahl-Rollenband

8 Sicherungsbolzen

Bei Feuer- und Rauchschutztüren sorgen Edelstahl-Sicherungsbolzen auf der Bandseite für zusätzliche Stabilität im Brandfall. Türen in einbruchhemmender Ausführung nach DIN EN 1627 sind bandseitig je nach Widerstandsklasse mit bis zu 7 massiven Edelstahl-Sicherungsbolzen je Türflügel gegen Aushebeln gesichert.



8 Edelstahl-Sicherungsbolzen

Edelstahl-Türen

Zargenausführungen

Flexibel, vielseitig und schnell montiert durch mörtelfreie Montage

Das Tortec Zargensystem garantiert einen stabilen Wandanschluss für eine optimale und dauerhafte Türfunktion.

Die Vorteile auf einen Blick:

- Blechdicke 1,5 mm bzw. 2,0 mm bei Blockzargen (62 / 55 mm und 62 / 75 mm)
- Optional mit Bodeneinstand 30 mm
- Tortec Dichtungsnut (außer bei Blockzargen 62 / 55 mm und 62 / 75 mm)
- Serienmäßig in Edelstahl V2A, 1.4301, K240 geschliffen
- Optional in Edelstahl V4A 1.4571
- Schnelle und einfache Montage durch Befestigungslaschen inklusive Edelstahl-Futterstücken
- Mörtelfreie Montage bei Mauerwerk und Beton für EI_{2,30} und EI_{2,90}

Edelstahl-Zargenausführungen

- Eckzarge 40,95 mm
- Eckzarge 20,95 mm (optional)
- Blockzarge 62 / 55 mm (für beidseitige Flächenbündigkeit mit STS Türen), nur V2A Ausführung
- Blockzarge 62 / 75 mm (für einseitige Flächenbündigkeit mit STS Türen), nur V2A Ausführung
- Blockzarge 95 / 55 mm
- Blockzarge 95 / 75 mm
- Blockzarge 105 / 100 mm
- Umfassungszarge mit bis zu 375 mm Maulweite
- Doppelfalzzarge
- Vorsatzzarge
- Sonderzargen mit Schattennut für eine individuelle Optik



1-teilige Zargen

in der Gehrung verschweißt und geschliffen für Massivwände, Trockenbauwände und den wandbegleitenden Einbau für 1- / 2-flügelige Türen 2400 mm Breite



2-schalige Zargen (optional)

in der Gehrung verschweißt, geschliffen und in der Dichtungsnut geteilt für die Renovierung und den nachträglichen Einbau für 1- / 2-flügelige Türen



Dichtungsnut

Tortec Edelstahl-Zargen Türen sind serienmäßig mit Dichtungen in der Zarge ausgestattet. Durch die spezielle Dichtungsnut ist kein Verkleben der Dichtungen notwendig.

Flächenbündiges Edelstahl-Schließblech mit Kantenschutz

Edelstahl-Türen sind optional mit einem flächenbündigen Schließblech aus Edelstahl inkl. Kantenschutz ausgestattet. Dieses schützt die Zarge wirkungsvoll. Bei Türen, die für einen E-Öffner vorgerichtet sind, enthalten die Türen ein Schließblech mit modellhaftem E-Öffner, der später gegen das Original ausgetauscht werden kann.



Flächenebene Abdeckkappen

Bei allen Edelstahl-Zargen sorgen flächenebene Abdeckkappen für eine schöne Optik der Zarge. Diese werden in Edelstahlfarben, ähnlich RAL 9006, geliefert.



DryTec Zargensystem, Montage ohne Mörtel

Für EI₂30 und EI₂90



Die hochwertigen Zargen für die Feuerschutztüren STS / STU sind werkseitig mit Mineralwolle hinterfüllt und können somit schnell und sauber ohne Vermörtelung eingebaut werden. Saubere Oberflächen ohne Verschmutzung oder Beschädigung sind dadurch gewährleistet. Besonders vorteilhaft ist dies bei Edelstahl-Zargen. Die Fuge zwischen Mauerwerk und Zarge kann mit Acryl versiegelt werden. Bei Fugen größer als 5 mm muss der Zwischenraum zusätzlich mit handelsüblicher, feuerbeständiger Mineralwolle hinterfüllt werden.



Eckzarge Standard // NEU

- keine Stemmarbeiten für die Zargeneinbauteile notwendig
- schneller und sauberer Einbau
- Spiegelbreiten 40 mm Bandseite bzw. 60 mm Bandgegenseite

Eckzarge Individuell

- erhöhte lichte Durchgangsbreite
- minimale Spiegelbreiten 20 mm Bandseite bzw. 40 mm Bandgegenseite
- weitere Spiegelbreiten möglich



Blockzarge 62 / 55

- beidseitige Flächenbündigkeit bei stumpfen Türen (STS)
- flächenbündige Wandmontage durch optionales patentiertes Montagematerial

Blockzarge 62 / 75

- 60 mm breiter Spiegel (für 90° Öffnungen im Flurbereich)
- beidseitige Flächenbündigkeit bei stumpfen Türen (STS)
- flächenbündige Wandmontage durch optionales, patentiertes Montagematerial



Blockzarge 95

- Ausführung mit Spiegelbreiten 55 mm oder 75 mm
- einseitige Flächenbündigkeit bei stumpfen Türen (STS)
- flächenbündige Wandmontage durch optionales, patentiertes Montagematerial

Blockzarge 105 / 100

- 85 mm breiter Spiegel (für 90° Öffnungen im Flurbereich)
- für Türen mit Antriebsausstattung
- einseitige Flächenbündigkeit bei stumpfen Türen (STS)
- flächenbündige Wandmontage durch optionales, patentiertes Montagematerial



Umfassungszarge

- Profilbreite bis 400 mm
- Sonderzargen mit Schattennut für individuelle Optik
- mit Doppelfalz für höhere Schalldämmung (bis 42 dB)

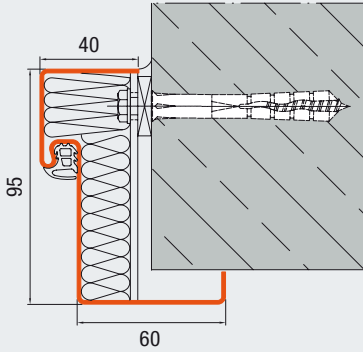
Umfassungszarge, 2-schalig

- Profilbreite bis 400 mm
- in der Gehrung verschweißt
- in der Dichtungsnut unsichtbar geteilt
- für Renovierung und nachträglichen Einbau

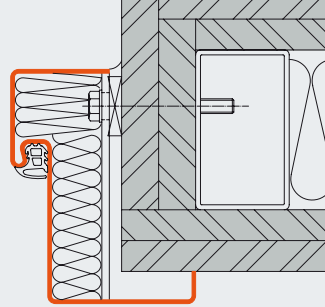
Edelstahl-Türen

Zargenausführungen

Eckzarge Standard



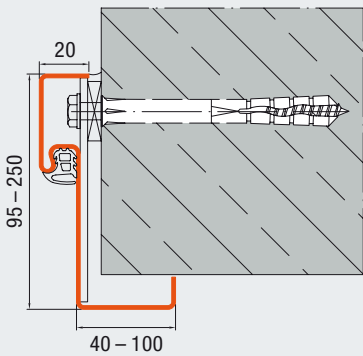
Beton / Mauerwerk
(Standard)



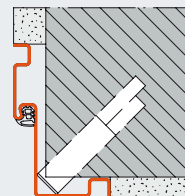
Schraubmontage
(Leichtbauwand)

Vorteil: Keine Stemmarbeiten für die Zargeneinbauteile notwendig

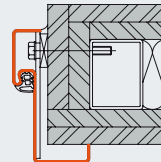
Eckzarge Individuell



Beton / Mauerwerk
(Standard)

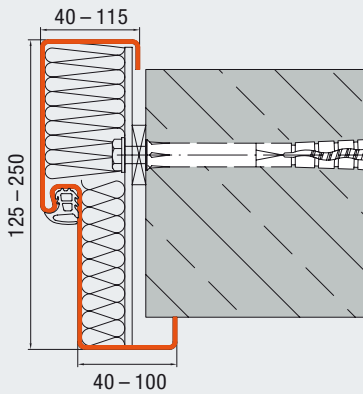


Ankermontage
(Beton / Mauerwerk)

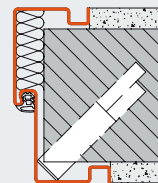


Schraubmontage
(Leichtbauwand)

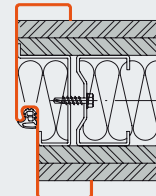
Umfassungszarge



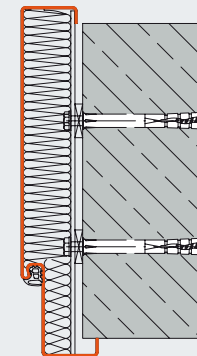
Beton / Mauerwerk
(Standard Dübelmontage bis 250 mm Profilbreite, 1 Dübel)



Ankermontage
(Beton / Mauerwerk)

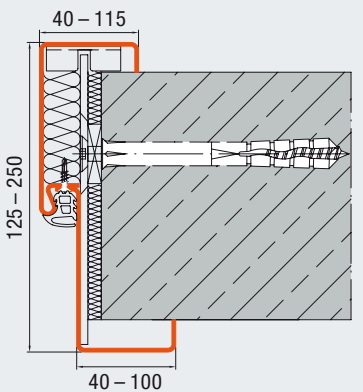


Schraubmontage
(Leichtbauwand)

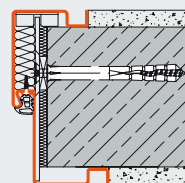


Dübelmontage ab 250 mm
Profilbreite 2 Dübel (Beton / Mauerwerk)

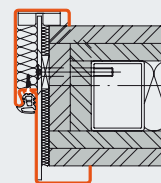
2-schalige Umfassungszarge



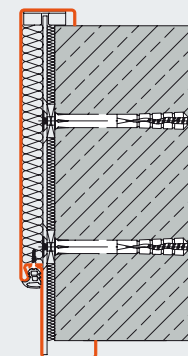
Beton / Mauerwerk
(Standard)



Dübelmontage
(Beton / Mauerwerk)



Schraubmontage
(Leichtbauwand)

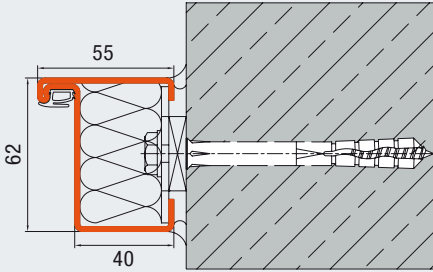


Dübelmontage
(Beton / Mauerwerk, zwei Dübel)

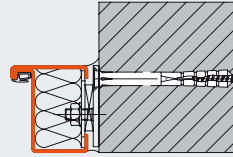


Einfache, flächenbündige Wandmontage durch patentiertes Edelstahl-Montage-Set

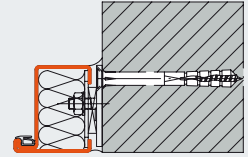
Blockzarge 62 / 55 mm und 62 / 75 mm



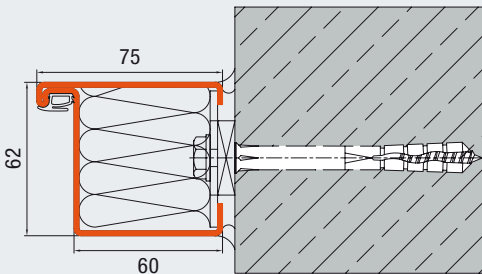
Blockzarge 62 / 55
Beton / Mauerwerk (Standard)



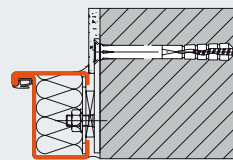
Dübelmontage
(Beton / Mauerwerk, flächenbündige Wandmontage, Bandseite)



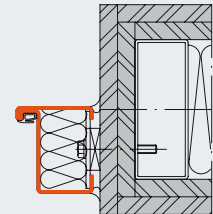
Dübelmontage
(Beton / Mauerwerk, flächenbündige Wandmontage, Bandgegenseite)



Blockzarge 62 / 75
Beton / Mauerwerk (Standard)

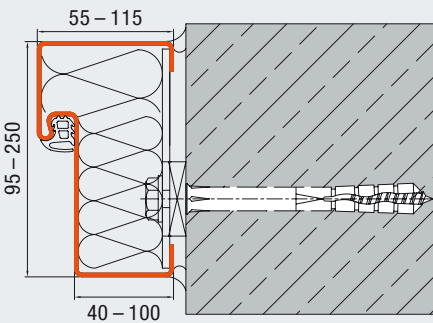


Dübelmontage
(Mauerwerk, Ankerplatte 95, überputzt, flächenbündige Wandmontage, Bandseite)

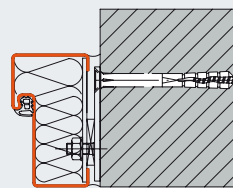


Schraubmontage
(Leichtbauwand)

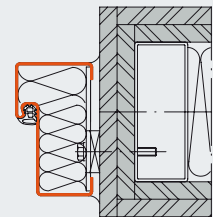
Blockzarge 95 / 55 mm und 105 / 100 mm



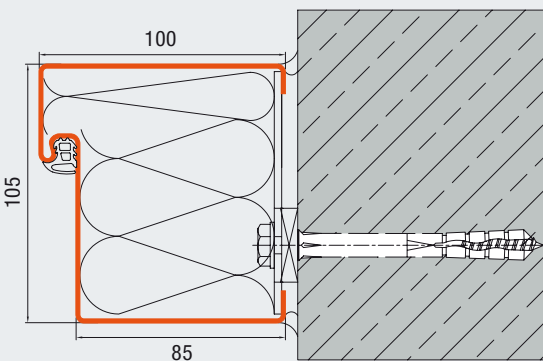
Blockzarge 95 / 55
Beton / Mauerwerk (Standard)



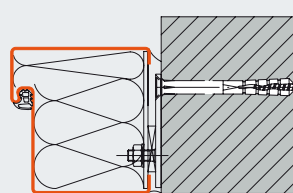
Dübelmontage
(Beton / Mauerwerk, flächenbündige Wandmontage, Bandseite)



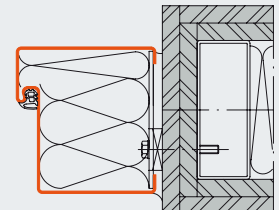
Schraubmontage
(Leichtbauwand)



Blockzarge 105 / 100
Mauerwerk (Standard)



Dübelmontage
(Mauerwerk, flächenbündige Wandmontage, Bandseite)



Schraubmontage
(Leichtbauwand)

Alle Maße in mm

Edelstahl-Türen

Verglasungsvarianten, feststehende Oberteile und Lüftungsgitter



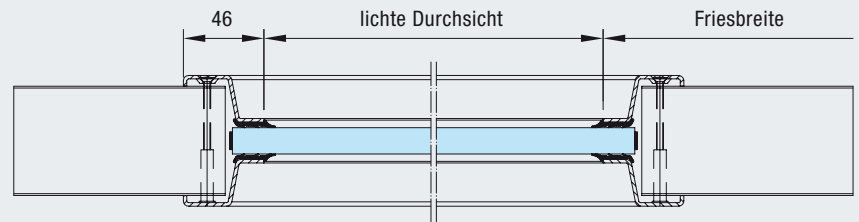
Aufgesetztes Edelstahl-Profil V2A 1.4301 oder V4A 1.4571



Stumpfes Edelstahl-Profil V2A 1.4301

Verglasungsrahmen aus Edelstahl

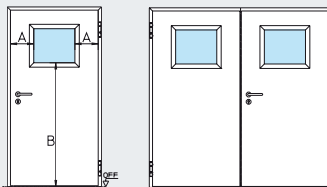
Die Verglasungsprofile werden standardmäßig in Edelstahl V2A 1.4301 gebürstet geliefert. Für architektonisch hochwertige Lösungen eignen sich besonders die stumpfen Edelstahl-Verglasungsprofile. Die aufgesetzten Edelstahl-Profile können auch in V4A 1.4571 geliefert werden.



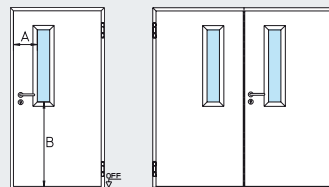
Standard-Verglasung mit aufgesetztem Edelstahl-Profil ohne sichtbare Verschraubung auf der Bandseite für Rechteck- und Rundverglasung



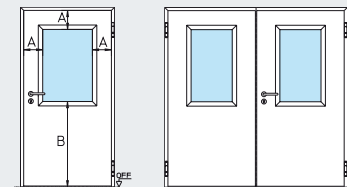
Optionale Verglasung mit stumpfem Edelstahl-Profil für Rechteckverglasung (nur bei MZ, EI₃₀, nur in V2A, 1.4301 möglich)



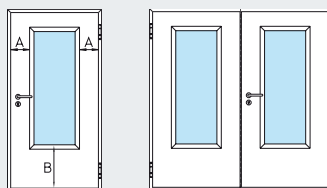
Verglasung Bild 0
Randbreite A: 270 mm
Sockelhöhe B: 1400 mm



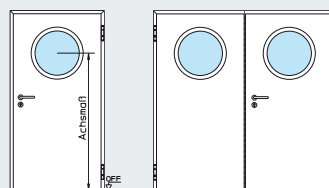
Verglasung Bild 1
Randbreite A: 270 mm
Sockelhöhe B: 965 mm



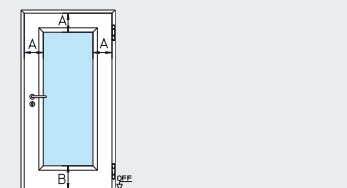
Verglasung Bild 2
Randbreite A: 270 mm
Sockelhöhe B: 965 mm



Verglasung Bild 3
Randbreite A: 270 mm
Sockelhöhe B: 500 mm



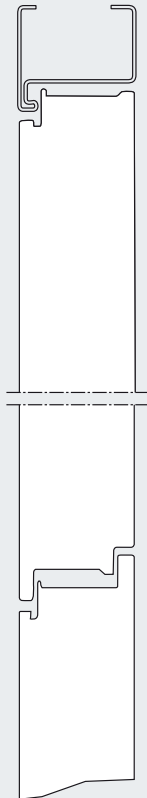
Rundverglasung
Achismaß: Unterkante Türblatt bis Mitte
Ausschnitt 1550 mm



Verglasung nach Wahl
Randbreite A: 215 mm
Sockelhöhe B: 215 bis 715 mm

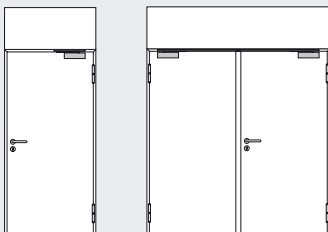
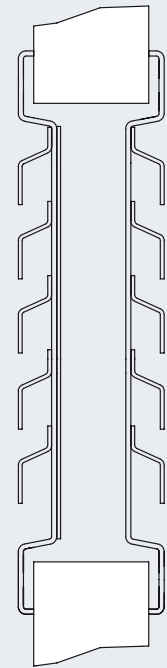
Feststehende Oberteile in Edelstahl

Mit feststehenden Oberteilen können Sie die Türen für Ihr Objekt individuell raumhoch gestalten. Dank durchgehender Zargenprofile ergibt sich eine harmonische Gesamtoptik.

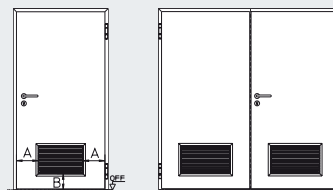


Lüftungsgitter in Edelstahl

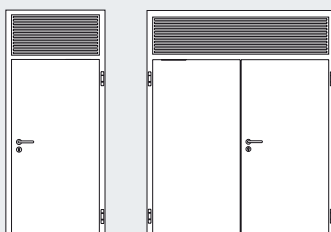
Alle Lüftungsgitter bestehen aus durchstecksicherem Edelstahl-Blech mit innenliegendem Edelstahl-Lochblech. Optional sind auch Ausführungen mit Edelstahl-Insektenschutzgewebe mit Maschenweite von 1,4 mm möglich.



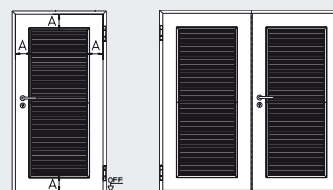
Mit Edelstahl-Paneel



Mit Edelstahl-Lüftungsgitter
(nur Mehrwecktüren STS / STU)



Mit Edelstahl-Lüftungsgitter
(nur Mehrwecktüren STS / STU)



Mit Edelstahl-Lüftungsgitter
(nur Mehrwecktüren STS / STU)

Edelstahl-Betriebsraumtür Aqua STS / STU

1-flügelig, planeben, vollflächig verklebt



STS
stumpf



STU
Dickfalz



Hauptfunktion
Betriebsraumtür / Mehrzwecktür
mit wasserresistenter PU-Füllung



Wärmedämmend
 $U_D = 1,3 - 2,5 \text{ W}/(\text{m}^2 \cdot \text{K})$
bei Türen ohne Verglasungen oder Oberteilen; abhängig von der Türgröße



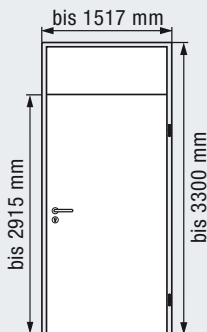
Edelstahl
V2A 1.4301
V4A 1.4571



Zusatzfunktionen
Rauchdicht
mit absenkbarer Bodendichtung (ohne Oberteil)



Einbruchhemmend
RC 2
(STU, ohne Oberteil)



Die Größenangaben beziehen sich auf das Rahmenaußenmaß (Blockzarge).

Edelstahl-Tür	1-flügelig
Türblatt	62 mm
Blechdicke	0,8 mm
Falzausbildung	STS: stumpf STU: Dickfalz

Einbau in

- Mauerwerk •
- Beton •
- Porenbeton •
- Ständerwände •
- bekleidete Stahlstützen / -träger •
- Paneel-Wand •

Edelstahl-Mehrzwecktür	1-flügelig	
	Breite	Höhe
Größenbereich***		
Rahmenaußenmaß (Bestellmaß) Blockzarge	610 – 1517	855 – 2915
mit feststehendem Oberteil		1100 – 3300
Höhe Oberteil		300 – 1000
lichtes Durchgangsmaß*	500 – 1317	800 – 2815
Öffnungsbreite Gehflügel*		

* Die lichte Durchgangsbreite beim Öffnungswinkel von 90° ohne Berücksichtigung von Beschlägen verringert sich um 57 mm (STS) bzw. 29 mm (STU).

** Abhängig vom gewählten Obentürschließer sind ggf. größere Mindestabmessungen erforderlich!

*** Größere Türgrößen auf Anfrage lieferbar

Alle Angaben lt. Zulassung und technischer Machbarkeit. Tatsächliche Maße können je nach Zargentyp, Spiegelbreite bzw. Höhen- / Breitenverhältnis der Tür abweichend sein.

Edelstahl-Mehrzwecktür STS / STU

1- und 2-flügelig, planeben, vollflächig verklebt



STS
stumpf



STU
Dickfalz



Hauptfunktion
Mehrzwecktür
mit Mineralwoll-
Füllung



Wärmedämmend
 $U_D = 1,3 - 2,5 \text{ W/(m}^2 \cdot \text{K)}$
bei Türen ohne
Verglasungen oder
Oberteilen; abhängig
von der Türgröße



Edelstahl
V2A 1.4301
V4A 1.4571



Zusatzfunktionen
Rauchdicht
mit absenkbarer
Bodendichtung
(ohne Oberteil)



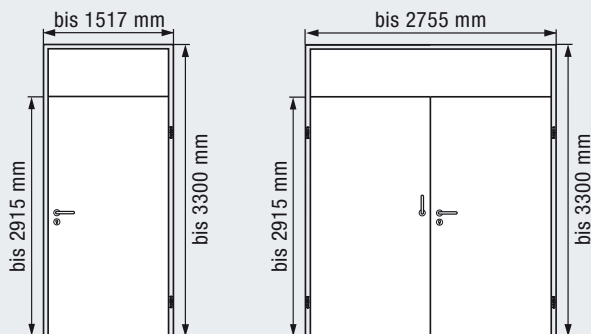
Schalldämmend
bis zu 32 dB
mit absenkbarer
Bodendichtung
bis zu 42 dB mit
Doppelfalz-Zarge



Einbruchhemmend
RC 2
(STU, ohne Oberteil)



Einbruchhemmend
RC 3
(STU, ohne Oberteil)



Die Größenangaben beziehen sich auf das Rahmenaußenmaß (Blockzarge).

Edelstahl-Tür

Türblatt

Blechdicke

Falzausbildung

1-flügelig

62 mm

0,8 mm

STS:
stumpf
STU:
Dickfalz

2-flügelig

62 mm

0,8 mm

STS:
stumpf
STU:
Dickfalz

Einbau in

Mauerwerk	•	•
Beton	•	•
Porenbeton	•	•
Ständerwände	•	•
bekleidete Stahlstützen / -träger	•	•

Edelstahl-Mehrzwecktür	1-flügelig		2-flügelig	
	Breite	Höhe	Breite	Höhe
Größenbereich***				
Rahmenaußenmaß (Bestellmaß) Blockzarge	610 – 1517	855 – 2915	1110** – 2755	855 – 2915
mit feststehendem Oberteil		1100 – 3300		1100 – 3300
Höhe Oberteil		300 – 1000		300 – 1000
lichtes Durchgangsmaß*	500 – 1317	800 – 2815	1000 – 2550	800 – 2815
Öffnungsbreite Gehflügel*			500 – 1319	

* Die lichte Durchgangsbreite beim Öffnungswinkel von 90° ohne Berücksichtigung von Beschlägen verringert sich um 57 mm (STS) bzw. 29 mm (STU), bei 2-flügeligen Türen um 114 mm (STS) bzw. 58 mm (STU).

** Abhängig vom gewählten Obentürschließer sind ggf. größere Mindestabmessungen erforderlich!

*** Größere Türgrößen auf Anfrage lieferbar

Alle Angaben lt. Zulassung und technischer Machbarkeit. Tatsächliche Maße können je nach Zargentyp, Spiegelbreite bzw. Höhen- / Breitenverhältnis der Tür abweichend sein.

El₂30 Edelstahl-Feuerschutztür STS 30 / STU 30

1- und 2-flügelig, planeben, vollflächig verklebt



STS 30
stumpf



STU 30
Dickfalz

Hauptfunktion



EI₂30
Feuerhemmend
mit Brandschutz-
einlage



Wärmedämmend
U_D = 1,3 – 2,5 W/(m²·K)
bei Türen ohne
Verglasungen oder
Oberteilen; abhängig
von der Türgröße



Edelstahl
V2A 1.4301
V4A 1.4571

Zusatzfunktionen



Rauchdicht
mit absenkbarer
Bodendichtung
(ohne Oberteil)



Schalldämmend
bis zu 32 dB
mit absenkbarer
Bodendichtung

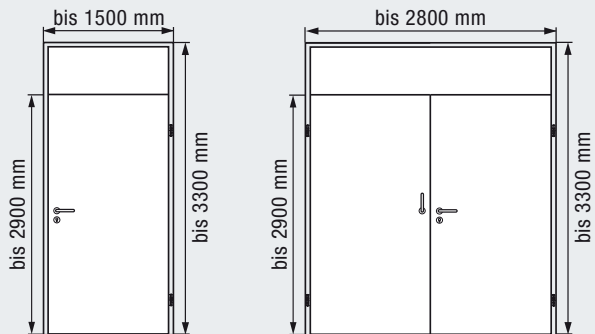
bis zu 42 dB
mit Doppelfalz-Zarge



Einbruchhemmend*
RC 2 (STU 30)



Einbruchhemmend*
RC 3 (STU 30)



Die Größenangaben beziehen sich auf das Rahmenaußenmaß (Blockzarge).

Edelstahl-Feuerschutztür

Türblatt

Blechdicke

Falzausbildung

1-flügelig

62 mm

mind. 0,80 mm

STS 30:
stumpf
STU 30:
Dickfalz

2-flügelig

62 mm

mind. 0,80 mm

STS 30:
stumpf
STU 30:
Dickfalz

Einbau in

Mauerwerk	≥ 115 mm	≥ 115 mm
Beton	≥ 100 mm	≥ 100 mm
Porenbeton	≥ 200 mm	≥ 200 mm
Ständerwände	≥ 100 mm	≥ 100 mm
bekleidete Stahlstützen / -träger	≥ F60 A	≥ F60 A

STS 30 / STU 30	1-flügelig		2-flügelig	
	Breite	Höhe	Breite	Höhe
Größenbereich***				
Rahmenaußenmaß (Bestellmaß) Blockzarge	610 – 1517	855 – 2915	1110**** – 2755	855 – 2915
mit feststehendem Oberteil		1100 – 3300		1100 – 3300
Höhe Oberteil		300 – 1000		300 – 1000
lichtes Durchgangsmaß*	500 – 1317	800 – 2815	1000**** – 2555	800 – 2815
lichtes Durchgangsmaß Gehflügel*			500**** – 1319	

* Optional RC 2, RC 3 in einseitig flächenbündiger Ausführung mit Doppelfalz-Zarge

** Größere Türgrößen auf Anfrage lieferbar

*** Die lichte Durchgangsbreite beim Öffnungswinkel von 90° ohne Berücksichtigung von Beschlägen verringert sich um 57 mm (STS) bzw. 29 mm (STU), bei 2-flügeligen Türen um 114 mm (STS) bzw. 58 mm (STU).

**** Abhängig vom gewählten Obentürschließer sind ggf. größere Mindestabmessungen erforderlich!

Alle Angaben lt. Zulassung und technischer Machbarkeit. Tatsächliche Maße können je nach Zargentyp, Spiegelbreite bzw. Höhen- / Breitenverhältnis der Tür abweichend sein.

El₂90 Edelstahl-Feuerschutztür STS 90 / STU 90

1- und 2-flügelig, planeben, vollflächig verklebt



STS 90
stumpf



STU 90
Dickfalz



Hauptfunktion
EI₂90
Feuerbeständig
mit Brandschutz-
einlage



Wärmedämmend
U_D = 1,3 – 2,5 W/(m²·K)
bei Türen ohne
Verglasungen oder
Oberteilen; abhängig
von der Türgröße



Edelstahl
V2A 1.4301
V4A 1.4571



Zusatzfunktionen
Rauchdicht
mit absenkbarer
Bodendichtung
(ohne Oberteil)



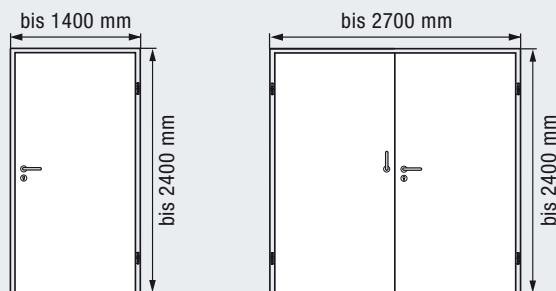
Schalldämmend
bis zu 37 dB
mit absenkbarer
Bodendichtung



Einbruchhemmend*
RC 2 (STU 90)



Einbruchhemmend*
RC 3 (STU 90)



Die Größenangaben beziehen sich auf das Rahmenaußenmaß (Blockzarge).

Edelstahl-Feuerschutztür	1-flügelig	2-flügelig
Türblatt	62 mm	62 mm
Blechdicke	mind. 0,80 mm	mind. 0,80 mm
Falzausbildung	STS 90: stumpf STU 90: Dickfalz	STS 90: stumpf STU 90: Dickfalz

Einbau in	1-flügelig	2-flügelig
Mauerwerk	≥ 175 mm	≥ 175 mm
Beton	≥ 140 mm	≥ 140 mm
Porenbeton	≥ 200 mm	≥ 200 mm
Ständerwände	≥ 150 mm	≥ 150 mm
bekleidete Stahlstützen / -träger	≥ F120 A	≥ F120 A

STS 90 / STU 90	1-flügelig		2-flügelig	
	Breite	Höhe	Breite	Höhe
Größenbereich***				
Rahmenaußenmaß (Bestellmaß) Blockzarge	610 – 1517	855 – 2915	1110**** – 2755	855 – 2915
lichtes Durchgangsmaß*	500 – 1317	800 – 2815	1000**** – 2555	800 – 2815
lichtes Durchgangsmaß Gehflügel*			500**** – 1319	

* Optional RC 2, RC 3 in einseitig flächenbündiger Ausführung mit Doppelfalzzarge

** Größere Türgrößen auf Anfrage lieferbar

*** Die lichte Durchgangsbreite beim Öffnungswinkel von 90° ohne Berücksichtigung von Beschlägen verringert sich um 57 mm (STS) bzw. 29 mm (STU), bei 2-flügeligen Türen um 114 mm (STS) bzw. 58 mm (STU).

**** Abhängig vom gewählten Obentürschließer sind ggf. größere Mindestabmessungen erforderlich!

Alle Angaben lt. Zulassung und technischer Machbarkeit. Tatsächliche Maße können je nach Zargentyp, Spiegelbreite bzw. Höhen- / Breitenverhältnis der Tür abweichend sein.

Edelstahl-Durchblickfenster und -Zargen





Vielfältiges Programm

Das Durchblickfensterprogramm bietet Schall- und Wärmedämmung, Strahlen- oder Feuerschutz in G30, F30 und F90 sowie Einbruchhemmung und Absturzsicherheit. Von wenigen Ausnahmen abgesehen ist jede dieser Hauptfunktionen mit einer weiteren Zusatzfunktion kombinierbar.



Integrierter Sichtschutz

Je nach Ausführung lassen sich Rollos und Jalousien in die Festverglasung integrieren. Sie bieten nicht nur Sichtschutz, sondern regulieren zugleich auch den Lichteinfall und das Raumklima.



Individuelle Zargenausführungen

Das Tortec Stahlzargen-Programm bietet optimale Lösungen für den Einbau in Massiv- und Ständerwände. Als Tür-, Fenster- oder Durchgangszarge mit Segment-, Rund- oder Sichtbogen oder als Kombination mit Seitenteil und Oberlicht.

Edelstahl-Durchblickfenster

Für individuelle Lösungen

Funktionen



Wärmedämmung



Schallschutz



Strahlenschutz



Sichtschutz



Einbruchhemmend
RC 2



Einbruchhemmend
RC 3



Einbruchhemmend
RC 4



Absturzsicher
nach TRAV



Öffnend



Edelstahl
V2A 1.4301
V4A 1.4571



Tortec Durchblickfenster werden als Einfach- oder Mehrfachelemente für mehr Licht- und Sichtkontakt eingesetzt. Zum Beispiel zwischen Betriebsbüro und Produktion, Lager und Versand sowie Verwaltungstrakt und Technikbereich. Durch Sprossenaufteilung, Aussparung für Unterzüge und Schrägen für Treppenaufgänge können auch individuelle Lösungen realisiert werden.

	HW-D-SD	HW-D-ISO	HW-D-PB	HW-D-Slide
Wärmedämmung	●	○	○	
Schallschutz	○	●	○	
Strahlenschutz	○	○	●	
Sichtschutz	○	○	○	
Einbruchhemmend RC 2	○	○	○	
Einbruchhemmend RC 3	○	○	○	
Einbruchhemmend RC 4	○	○	○	
Absturzsicher nach TRAV	○	○	○	
Öffnend				●

● Hauptfunktion

○ Zusatzfunktion bei entsprechender Ausstattung

* mit Zustimmung im Einzelfall

Edelstahl-Durchblickfenster

Sichtschutzvarianten regulieren Lichteinfall und Raumklima



Sichtschutz im Scheibenzwischenraum

Sichtschutz im Fensterzwischenraum



Rollo

Bedienung:

über Motor (24 V)

Behang:

Blickdicht zur Abdunkelung
(Silber / Schwarz oder
Silber / Silber)



Jalousie

Bedienung:

über Motor (24 V) oder
manuelle Bedienung per
Magnet

Lamellenbreite:

16 mm

Lamellenfarbe:

Silber (Standard), Weiß,
Beige, Blau, Gelb



Rollo

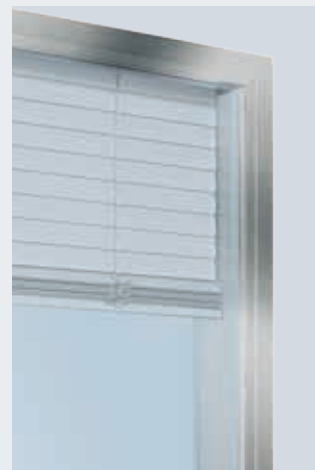
Bedienung:

über Motor (24 V/230 V)

Behang:

Silber (Standard), Grau,
Weiß, Terracotta, Rot, Blau,
Grün, Gelb

Der Behang ist mit seitlichen
Führungsschienen (optional)
zur Abdunkelung geeignet.



Jalousie

Bedienung:

über Motor (24 V/230 V)

Lamellenbreite:

16 mm, 25 mm (Standard),
35 mm

Lamellenfarbe:

Silber (Standard), Grau, Weiß,
Terracotta, Rot, Blau, Grün,
Gelb

Edelstahl-Durchblickfenster

Verglasungen und Stahlzargenrahmen

Zargenoptik



Rechteckzarge (Standard)



Zierfalz



Schattennut



Radien

Verglasungsarten



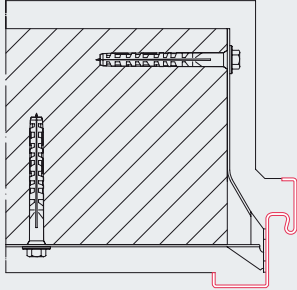
Rechteckrohr



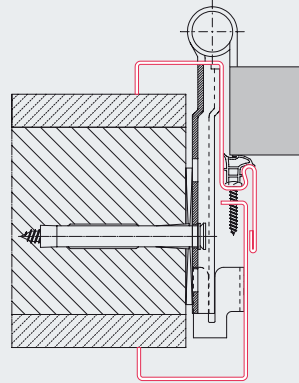
Mittige Verglasung

Edelstahl-Zargen

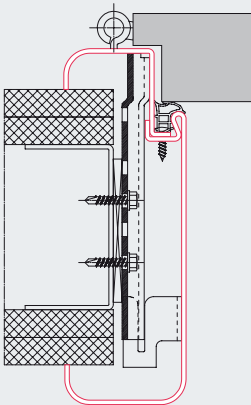
Unser breites Zargensystem für gefälzte und stumpfe Türblätter sowie Schiebetüren



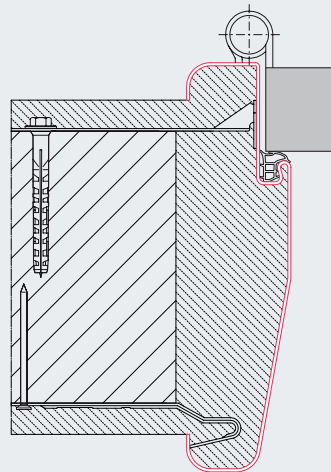
Eckzarge DIN 18111
für Mauerwerk



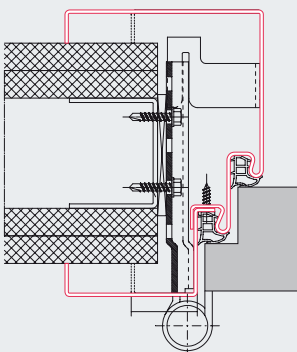
Umfassungszargenprofil
2-schalig mit Maulweiten-
Verstellung und Einfachfalz



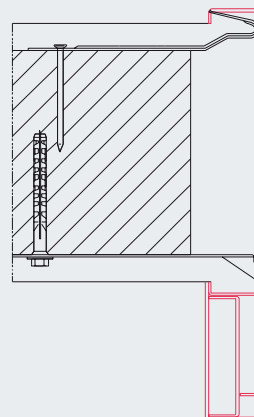
Umfassungszargenprofil
2-schalig mit beidseitig
Radien und Einfachfalz



Umfassungszargenprofil
1-teilig mit schräger
Laibung und Radien



Doppelfalzprofil
2-schalig



Schiebetürzargenprofil
1- und 2-flügelig

Edelstahl-Schiebetore

Hochwertige Ausführungen für den Objektbereich,
funktionale Lösungen für den Industriebereich





Hochwertige Gesamtoptik

Hochwertige Gesamtoptik durch patentierte Nut-Feder Elementverbindung

Das Tortec Edelstahl-Schiebetor bietet eine moderne Optik durch eine patentierte V-Nut am Elementstoß ohne sichtbare Schraubverbindungen.

Die hohe Stabilität wird durch das ineinander verzahnte Labyrinth Steckprofil gewährleistet. Die 72 mm dünnen Elemente sind vollflächig, planeben verklebt und werden mittels Edelstahl-Gewindestangen aneinander gereiht. So ergibt sich ein hochwertiges Torblatt mit parallel verlaufenden, gleichmäßig breiten Stoßkanten.



Präzise Edelstahl-Torblattführung

Präzise Torblattführung durch patentierte Laufschiene

Die zylindrische Edelstahl-Laufrolle und die stabile Edelstahl-Führungsrolle in Verbindung mit der patentierten Edelstahl-Laufschiene sorgen für optimalen Kraftausgleich. Ruhiges Laufverhalten und leichte Betätigung durch kugellagerte Aufhängung bei hoher Korrosionsbeständigkeit ist sichergestellt.



Schwellenlose Schlupftür

Mehr Komfort und Sicherheit durch Schlupftür ohne Schwelle

Nur bei Tortec ist die schwellenlose Edelstahl-Schlupftür auch bei Rauchschutz-Schiebetoren zugelassen. Das Öffnen der Schlupftür ist in beide Richtungen – je nach Fluchtwegeplanung – möglich.

Der Einbau kann variabel entweder in die Laibung öffnend oder aus der Laibung öffnend erfolgen. Zudem sind zwei Schlupftüren pro Torflügel, auch in entgegengesetzten Öffnungsrichtungen, sowie Verglasungen im Tür- oder Tor-element mit Edelstahl-Verglasungsleisten möglich.

Edelstahl-Schiebetore

Qualität im Detail



Formschöne Edelstahl-Komponenten

Bei Tortec Edelstahl-Schiebetoren sind alle Beschlagkomponenten wie Muschelgriffe, Handgriffe, die formschönen Drückergarnituren, die Turnhallenmuscheldrucker sowie die 3D-verstellbaren Schlupftür-Bandsysteme aus hochwertigem Edelstahl V2A 1.4301. Optional sind bei Feuerschutz-Schiebetoren auch die Schließgewichtskomponenten aus Edelstahl V2A 1.4301 erhältlich.

1 Schmale Gesamttorkonstruktion

- Bautiefe von nur 132 mm
- Mindestbreite für Nischenklappen: 160 mm bis max. 360 mm (Klappenbreite)
- Nischenbreite: 180 mm bis max. 380 mm

2 Edelstahl-Laufschienenblende

- fügt sich harmonisch an den Torflügel
- leichte Montage durch wenige Verschraubungen

3 Schließgewichte

- leichte Montage- und Servicearbeiten durch verschraubbare Stahl-Gewichte
- optional verschraubbare Edelstahl-Gewichte

4 Einlaufprofil / Einlaufzentrierung

- Einlaufzentrierungen für präzise Torführung in das Einlaufprofil

5 Einlaufdämpfer

- Halter in Ausführung Edelstahl V2A
- bei einflügeligen EI₃₀ Feuerschutz-Schiebetoren im Torblatt integriert **// NEU**

6 Integrierte Boden-Führungsrolle

- horizontal verstellbar
- nach der Montage verdeckt im Torflügel laufend

7 Hydraulischer Laufregler

- für stufenlos verstellbare Schließgeschwindigkeit (0,08 – 0,2 m/s)
- nicht sichtbar im Gewichtskasten integriert

8 Verglasung in Schlupftür und Torblatt

- maximale Glasgröße 500 mm × 1000 mm
- Edelstahl-Verglasungsrahmen in Standardgröße 468 mm × 815 mm

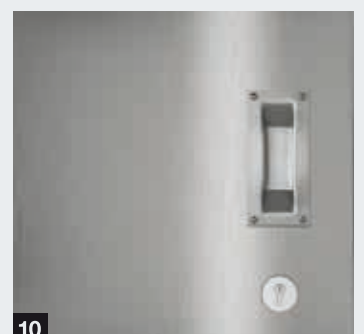
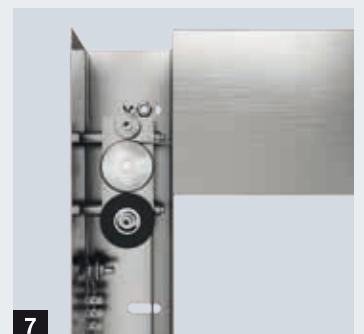
9 Hand- und

10 Muschelgriffe

- serienmäßig in hochwertiger Edelstahl-Ausführung **// NEU**

11 Verdeckt liegende Schlupftür- / Torblattüberwachung per Funk **// NEU**

- verdeckte Kabelführung im Torblatt
- verdeckter Magnetkontakt und Funksender in der Schlupftür
- keine Gefahr durch Beschädigung im Betrieb
- Funkempfänger im Abstellbereich



Edelstahl-Schiebetore

Sonderausstattungen – alles ist möglich

Freilauf

Der Freilauf ermöglicht bei Edelstahl-Feuerschutz-Schiebetoren ein freies Positionieren des Torflügels. So kann das Tor sehr leicht und z. B. auch nur halb geöffnet werden. Ideal für Feuerschutz-Schiebetore, die mehrmals täglich bedient werden. Im Brandfall, bei Betätigung des Tasters oder bei Stromausfall schließt das Tor automatisch. Ein Radialdämpfer zur Regulierung der vorgeschriebenen Zulaufgeschwindigkeit (5 – 12 cm/s) ist im Freilaufschlitten integriert. Der Freilauf ist nicht für Tore mit Schlupftür erhältlich.



Öffnungshilfe

Zur automatischen Toröffnung von Edelstahl-Feuerschutz-Schiebetoren über einen Taster in Totmann-Betrieb.

Die integrierte Feststellvorrichtung hält das Torblatt sicher in der geöffneten Stellung. Das Schließen erfolgt über Schließgewichte des Tores.

Die Öffnungshilfe ist wartungsfrei und optional auch mit Schlüsseltaster erhältlich.



Torblatt und Schlupftür sperrbar

Für 1- und 2-flügelige Schiebetore erhalten Sie optional Hakenfallen- oder Bogenriegelschlösser mit PZ-Zylinder im Torblatt.

Hakenfallenschloss mit Edelstahl-Stulp

- Dornmaß 120 mm PZ und KABA
- Dornmaß 250 mm PZ z. B. bei Nischenklappe

Bogenriegelschloss mit Edelstahl-Stulp

- Dornmaß 120 mm PZ und KABA

Zum einfachen Nachrüsten von 1- und 2-flügeligen Edelstahl-Toren ist ein Nachrüsts Schloss im Edelstahl-Gehäuse erhältlich.





Akustische und optisch-akustische Warnanlagen

Neben der Standard-Warnanlage mit rein akustischem Signal ist optional auch eine Variante mit optischem und akustischem Signal nach DIN EN 14600 lieferbar (siehe Abbildung).



Rauchschalter

Der Rauchschalter ist mit optischer Rauchererkennung (ORS 142) oder als Thermodifferenzialschalter (TDS 247) erhältlich.

Optional ist der Funkrauchmelder (ORS 145) mit optischer Rauchererkennung lieferbar. Durch die Funkübertragung verringert sich der Montageaufwand bei Neuanlagen, da keine Kabel verlegt werden müssen. Spezielle Ausführungen können auch im Tiefkühlbereich eingesetzt werden.



Nischenklappe bei geschlossenem Tor



Nischenklappe bei geöffnetem Tor

Nischenklappen und Deckenklappen in Edelstahl

Die Lösung für architektonisch hochwertige Bereiche, in denen Schiebetore unauffällig integriert werden müssen.

Eine senkrechte Nischenklappe verblendet den Ein- und Auslaufbereich des Tores.

Die Mindest-Nischenbreite beträgt 180 mm.

Im Sturzbereich werden die Laufschielen horizontal mit einer Deckenklappe verblendet.

Sie wird manuell verschlossen. Der Öffnungsvorgang wird automatisch durch eine Steuerung ausgelöst.

Edelstahl-Nischen- und -Deckenklappen sind auch für Teleskop-Schiebetore lieferbar.

Edelstahl-Schiebetore

1-flügelig, 2-flügelig, Teleskop-Ausführung

MZ_A

Mehrzweck Aqua // NEU

1-flügelig
2-flügelig
Teleskop
mit wasserresistenter
PU-Füllung

MZ

Mehrzweck // NEU

1-flügelig
2-flügelig
Teleskop
mit Papierwaben-Füllung
oder Mineralwoll-Füllung

EI₂₃₀

Feuerhemmend

1-flügelig
2-flügelig
Teleskop
mit Brandschutzeinlage

EI₂₉₀

Feuerbeständig

1-flügelig
2-flügelig
Teleskop
mit Brandschutzeinlage

RS

Rauchdicht

1-flügelig
2-flügelig

Sm



Edelstahl

V2A 1.4301 K240
V2A 1.4301 Kreisschliff
V2A 1.4301 Streifenschliff



Schlupftür

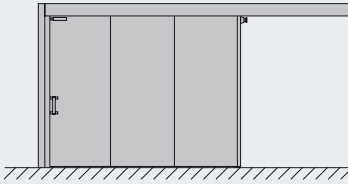
1-flügelig
2-flügelig
Teleskop

Ausstattungsöglichkeiten

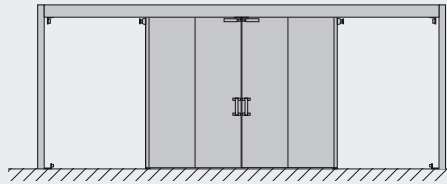
- Schwellenlose Edelstahl-Schlupftür
- Verglasung in Schlupftür / Element
- Torflügel und Schlupftür sperrbar
- Öffnungshilfe
- Decken-Nischenklappen aus Edelstahl
- Freilauf (nicht mit Schlupftür kombinierbar)



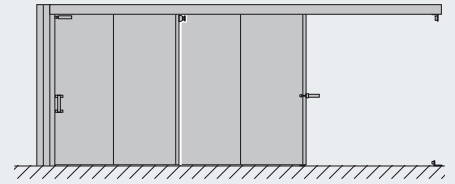
1-flügelig



2-flügelig



Teleskop-Schiebetor

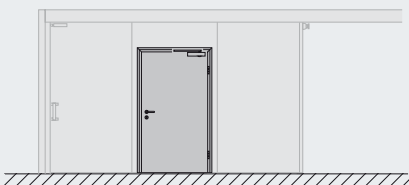


Größenbereich	1-flügelig		2-flügelig		Teleskop	
	Breite	Höhe	Breite**	Höhe	Breite	Höhe
MZ-A Mehrzweck Aqua // NEU	FST MZ-A-1		FST MZ-A-2		FST MZ-A-1-T2	
lichtes Durchgangsmaß	1000 – 12000	2000 – 9000	2000 – 9000	2000 – 9000	2000 – 12000	2000 – 9000
MZ Mehrzweck // NEU	FST MZ-1		FST MZ-2		FST MZ-1-T2	
lichtes Durchgangsmaß	1000 – 12000	2000 – 9000	2000 – 9000	2000 – 9000	2000 – 12000	2000 – 9000
El₂30 feuerhemmend	FST 30-1		FST 30-2		FST 30-1-T2	
lichtes Durchgangsmaß	1000 – 8500	2000 – 6000	2000 – 8500	2000 – 6000	2000 – 8500	2000 – 6000
El₂90 Feuerbeständig	FST 90-1		FST 90-2		FST 90-1-T2	
lichtes Durchgangsmaß	1000 – 8000	2000 – 6000	2000 – 8000	2000 – 6000	2000 – 8000	2000 – 6000
RS Rauchdicht* (SM)	FST 30-1-RS / FST 90-1-RS		FST 30-2-RS / FST 90-2-RS			
lichtes Durchgangsmaß	1000 – 7000	2000 – 4500	2000 – 7000	2000 – 4500		
mind. Torgrößen mit Schlupftür						
bei asymmetrischer Flügelteilung	1650	2100	2750	2100	3500	2100
bei symmetrischer Flügelteilung	1650	2100	3500	2100		

* mit Schlupftür max. 20 m²

** Teilung links / rechts min. 1000 mm

Schlupftür



Edelstahl-Schlupftür		
Größenbereich	Breite	Höhe
Normgröße	1000	2000
El₂30 feuerhemmend	625 – 1200*	1750 – 2000
El₂90 feuerbeständig	625 – 1050	1750 – 2000
RS Rauchdicht	625 – 1000	1750 – 2000

* mit Zustimmung im Einzelfall möglich

Edelstahl-Schiebetore

Schwellenlose Schlupftür



Konstruktionsmerkmale

- überfälzte Edelstahl-Türkonstruktion ohne Schwelle
- optional: Konstruktion mit 22 mm Edelstahl-Schwelle (z. B. für Ausfahrtsrampen in Tiefgaragen)
- mit Rauchschutzfunktion bis 20 m² Torfläche
- bis zu 2 Schlupftüren pro Torflügel
- Schlupftüröffnung in beide Richtungen, je nach Gefahrenherd (auch in entgegengesetzter Öffnungsrichtung)
- optionale Verglasung: Standardgröße 468 mm × 815 mm, Sondergröße max. 500 × 1000 mm

Schlupftürüberwachung

- verdeckter Magnetkontakt mit verdeckt liegendem Funkübertragungssystem
- optional: Riegelschaltkontakt, E-Öffner

Obentürschließer

- serienmäßiger Gleitschienen-Obentürschließer HDC 35
- optional: Integrierter Obentürschließer ITS 96

Beschläge

- 3-dimensional verstellbare Edelstahl-Bänder, für ein leichtes Einstellen
- optional: Edelstahl-Gestänge-Schließer

Schlossvarianten

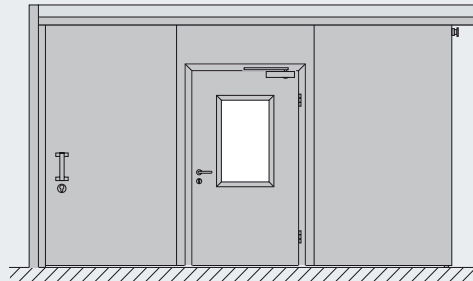
- Einsteckschloss für Feuer- und Rauchschutztüren nach DIN 18250 (Standard BKS 1206) mit Edelstahl-Stulp
- optional: Panikfunktion nach EN 179 bzw. EN 1125 bei Schlupftür in die Laibung öffnend mit Edelstahl-Stulp
- optional: Einsteckschloß aus Edelstahl

Lichter Durchgang

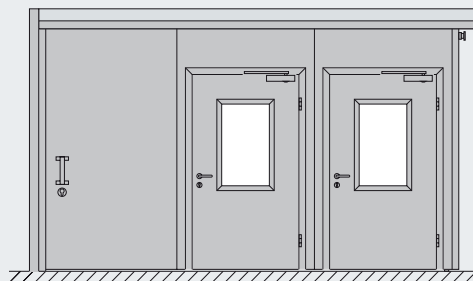
- MZ: bis 1000 × 2000 mm (Standard)
- El₂30: bis 1000 × 2000 mm (Standard)
- El₂30: bis 1200* × 2000 mm (gemäß Anforderung der Hochhausrichtlinie HHRL M-V)
- El₂90: bis 1000 × 2000 mm

* mit Zustimmung im Einzelfall möglich

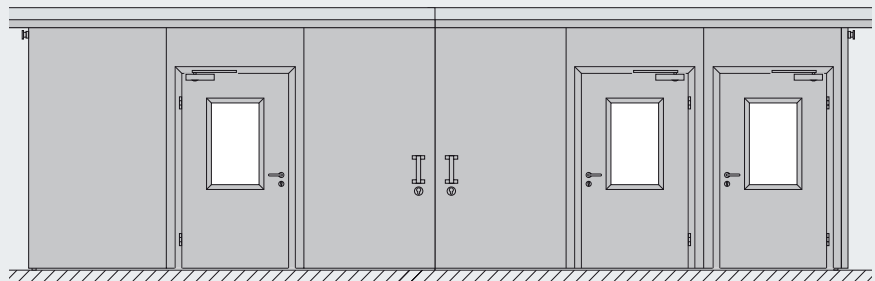
Zugelassene Varianten der Schlupftür



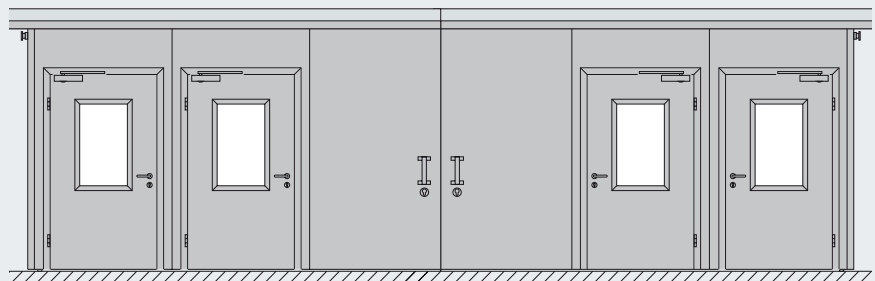
1-flügelig mit Schlupftür



1-flügelig mit 2 Schlupftüren



2-flügelig mit 3 Schlupftüren



2-flügelig mit 4 Schlupftüren

Edelstahl-Schnelllauftor V 2515 Food L

Besonders montage- und servicefreundlich





Sicherheit serienmäßig

Berührungslose Technik

Das serienmäßige Sicherheitslichtgitter überwacht bis zu einer Höhe von 2500 mm die Schließebene der Tore. Dadurch ist eine Schließkantensicherung nicht erforderlich. Die integrierte Montage in der Zarge vermindert zusätzlich das Risiko durch Anfahrschäden. Durch diese Vorteile sind Tortec Schnellauftore besonders service- und montagefreundlich.



Optimierte Betriebsabläufe

Impulse für lange Lebensdauer und mehr Wirtschaftlichkeit

Bei Tortec erhalten Sie alle Schnellauftore serienmäßig mit einer Frequenzumrichter-Steuerung (FU) für einen schnellen, sicheren und schonenden Torlauf. Durch die höhere Öffnungs- und Schließgeschwindigkeit optimieren sie die Betriebsabläufe und reduzieren Wärmeverluste und Zugluft am Arbeitsplatz. Zusätzlich entlasten Sie die gesamte Tormechanik durch das sanfte Anfahren und Abbremsen und verlängern so die Lebensdauer des Tores um ein Vielfaches.



Einfaches Reinigen

Die Führungsschienen sind durch ihre offene Bauweise mit Kantenschutz und Wasserablauf im Bodenbereich besonders reinigungsfreundlich ausgelegt. Hochdruckreiniger und Wasser können der Torkeonstruktion nichts anhaben. Das Reinigen der Zargen wird nicht durch Gegengewichte oder Federn behindert.

Edelstahl-Schnelllauftor V 2515 Food L

Innentor für Nassbereiche in der Lebensmittelindustrie



Edelstahl
V2A 1.4301

Konstruktion

Das Tor V 2515 Food L ist hervorragend für verschiedenste Einsätze im Innenbereich, insbesondere in der Lebensmittelindustrie, geeignet. Die gesamte selbsttragende Tor konstruktion ist aus Edelstahl V2A gefertigt. Hierzu gehört das Tor mit Antriebs- und Wellenverkleidung sowie die Torwelle.

Spritzwasser geschützt

Der Antrieb ist komplett gekapselt in einer Spritzwasser geschützten Antriebsverkleidung aus V2A-Edelstahl (Schutzart IP 65).

Das Sicherheitslichtgitter erfüllt die Schutzart IP 67.

Das Tor wird serienmäßig mit einer LDPE-Dichtung und einem Sicherheitslichtgitter in der Zarge ausgeliefert.



Innentor	V 2515 Food L	
Größenbereich	Breite (LDB) max.	2500 mm
	Höhe (LDH) max.	3000 mm
Geschwindigkeit	mit serienmäßiger FU-Steuerung BS 150 FUE H V2A	
	Öffnen max.	1,2 m/s
	Schließen max.	0,5 m/s
Behang	mit Federstahl in Behangtaschen	
	Dicke Gewebe	1,5 mm
	Dicke Sichtfeld	2,0 mm
Behangfarben	RAL 1018 Zinkgelb RAL 2004 Reinorange RAL 3002 Karminrot RAL 5010 Enzianblau RAL 7038 Achatgrau	
Notöffnung	Optional: automatische Toröffnung durch USV bei Stromausfall (BS 150 FUE H V2A USV, 230 V)	

Edelstahl-Schnellaufstor V 2515 Food L

Zubehör

Steuerungen



**BS 150 FUE H
FU-Steuerung
im Edelstahl-Schaltschrank IP 65
einphasig, 230 V**

Bedienung
Folientaster »Auf-Halt-Zu«,
4-fach 7-Segment-Anzeige
zur Information über Torfunktion

Funktion
Automatischer Zulauf,
Offenhaltezeit einstellbar
Sicherheitslichtgitter,
Stopp-Wiederauffahrt

Impulsgeber
Drucktaster, Zugschalter,
Grobhand- / Pilztaster,
Radar-Präsenzmelder,
Steckplätze für Induktions-
schleifenauswerter und
Funkfernsteuerung

Gehäusemaß
300 × 400 × 150

**USV
im Edelstahl-Schaltschrank IP 65**

Bedienung
Folientaster »Auf-Halt-Zu«,
»Not-Aus« Taster,
4-fach 7-Segment-Anzeige
zur Information über Torfunktion,
abschließbarer Hauptschalter

Funktion
Automatischer Zulauf,
Offenhaltezeit einstellbar
Sicherheitslichtgitter,
Stopp-Wiederauffahrt

Gehäusemaß
400 × 600 × 200

Bedienungs-Zubehör



**4-Tasten-
Handsender
HS 4**



Zugschalter mit Kunststoff-Zugseil
Montage waagrecht oder senkrecht
möglich,
Alu-Druckgussgehäuse, IP 65,
Seillänge 4 m



Radar- / Präsenzmelder Comfort
Radar-Bewegungs- und Anwesenheits-
erkennung durch Infrarottechnik,
schnelle und gezielte automatische
Toröffnung,
zuverlässige Vorfeldabsicherung,
bis max. 6 m Höhe,
bei hoher Luftfeuchtigkeit und in Außen-
bereichen nur Radar nutzbar,
Gehäuse: Schutzart IP 65

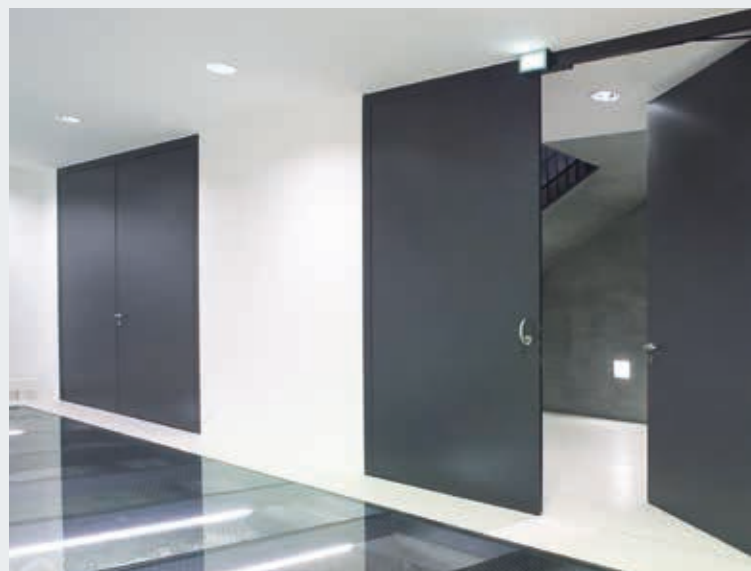
Produktprogramm

Alles aus einer Hand für Ihren Brandschutz





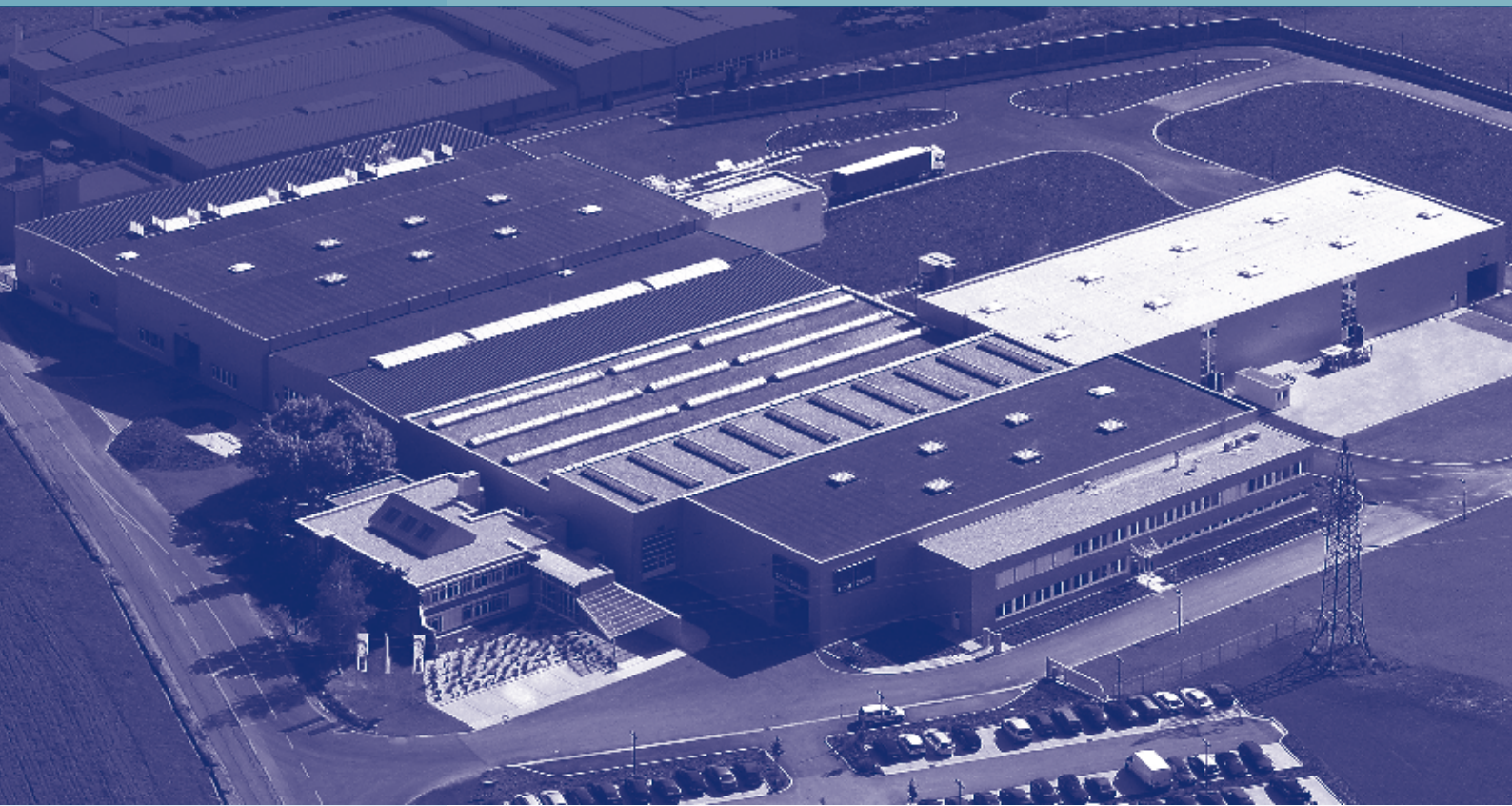
Feuerschutz- und Rauchschutz-Schiebetore



Feuer- und Rauchschutztüren STS



Feuer- und Rauchschutztüren STS in Edelstahl

**Tortec Brandschutztor GmbH**

A-4902 Wolfsegg
Imling 10
Tel.: +43(0)7676/6060-0
Fax.: +43(0)7676/6020
e-Mail: office@tortec.at

Niederlassung Wien

Neubaugasse 47/2/3
A-1070 Wien
Tel.: +43(0)1/319 19 93
Fax: +43(0)1/319 19 96
e-Mail: officewien@tortec.at

Niederlassung Graz

Gewerbeparkstraße 31
A-8143 Dobl
Tel.: +43(0)3136/62 300 900
Fax: +43(0)3136/62 300 925
e-Mail: officegraz@tortec.at

www.tortec.at