

tor|tec



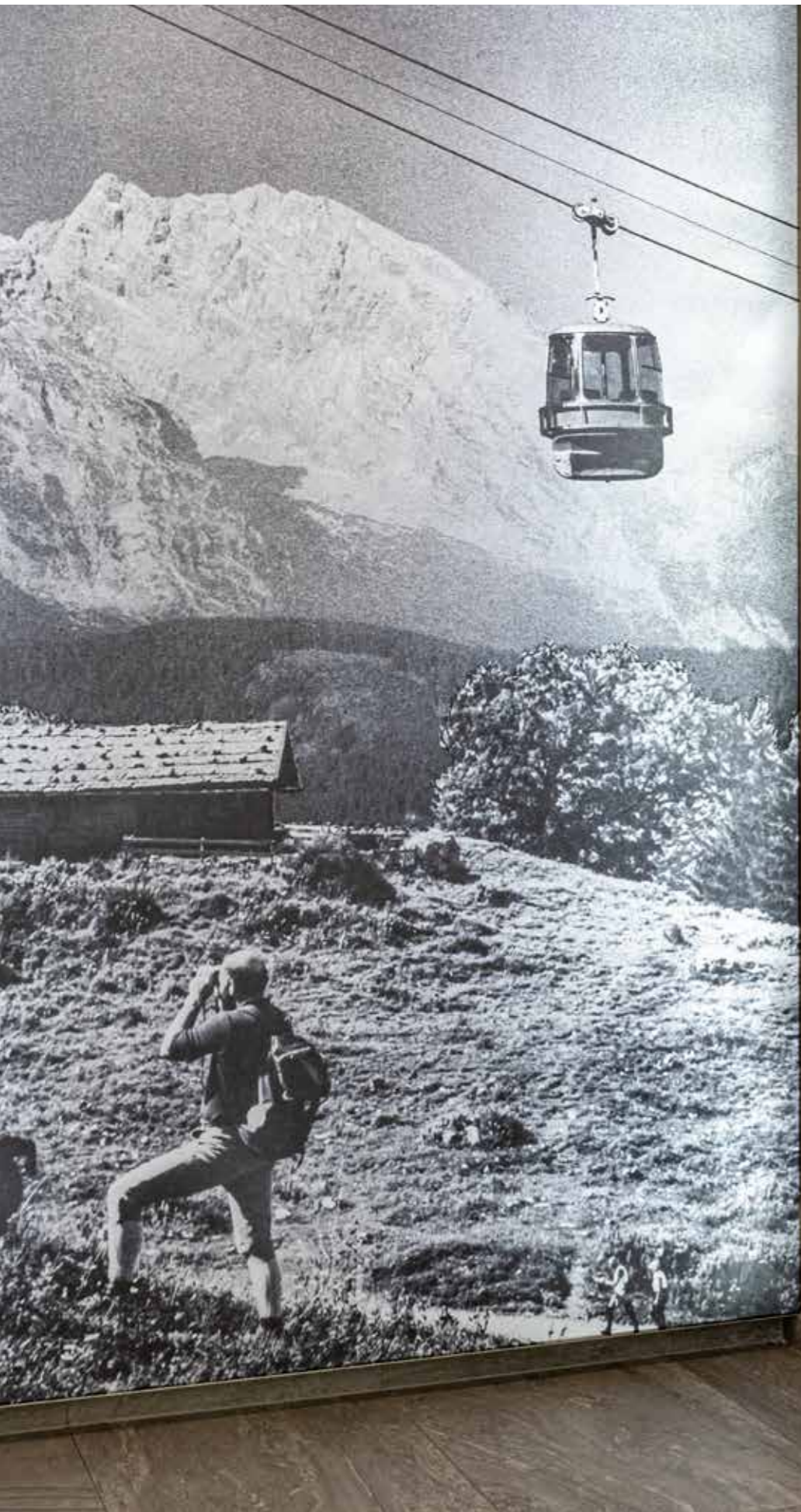
**Tortec Brandschutztor GmbH**  
**Imling 10**  
**A-4902 Wolfsegg**  
Tel.: +43(0)7676/6060-0  
Fax: +43(0)7676/6020  
e-Mail: office@tortec.at

[www.tortec.at](http://www.tortec.at)

tor|tec

FOKUS  
ELEMENTE





04  
**TORTEC**  
der Hersteller für  
Brandschutzlösungen  
*the manufacturer for fire  
protecting solutions*



08  
Die passende  
**TÜR**  
*The suitable DOOR*



36  
Das passende  
**TOR**  
*The suitable SLIDING DOOR*



62  
Der passende  
**VORHANG**  
*The suitable CURTAIN*





### TORTEC STEHT FÜR HÖCHSTE SICHERHEIT UND VERLÄSSLICHKEIT

#### Sicherheit an erster Stelle

Von Tortec bekommen Sie alle Türen, die Sie brauchen, aus einer Hand. In ansichtsgleicher Optik und mit genau den Funktionen, die Sie für Ihr Objekt benötigen: Feuerschutz in den Brandschutzklassen EI<sub>2</sub>30, EI<sub>2</sub>60, EI<sub>2</sub>90 und EI<sub>2</sub>120 sowie Rauchschutz, Schallschutz und Einbruchschutz in den Widerstandsklassen RC 2 und RC 3. Tortec Brandschutz-Lösungen sind nicht nur in Österreich zugelassen, sondern auch international. In den unterschiedlichen Ländern stehen Ihnen starke Vertriebsorganisationen für Planung und Ausführung zur Verfügung.

#### Safety first

*Tortec provides you with all the doors you need from a single source. With a matching appearance and precisely the functions you require for your project – fire protection in fire safety classes EI<sub>2</sub>30, EI<sub>2</sub>60, EI<sub>2</sub>90 and EI<sub>2</sub>120, as well as smoke protection, acoustic insulation and burglar protection in resistance classes RC 2 and RC 3. Tortec fire protection solutions are not only approved in Austria, but also internationally. Established sales organizations are available within the different countries for planning and implementation.*

### FORTSCHRITT DURCH SCHNELLIGKEIT PROGRESS THROUGH SPEED

Mit hoher Fachkompetenz stellen wir uns mit den unterschiedlichsten Innovationen schnell den wachsenden und sich verändernden Anforderungen an Funktion und Sicherheit aus unterschiedlichen Märkten. Integrierte Bestellsysteme vom Kunden ins Werk garantieren technisch klargestellte Bestellungen über Produktkonfiguratoren.

*With a high level of expertise, we face the growing and changing demands on function and safety from the various markets with a variety of innovations. Integrated ordering systems from the customer to the factory guarantee technically clear orders via product configurators.*

### PRODUKTION AUF HÖCHSTEM NIVEAU HIGHLY SOPHISTICATED PRODUCTION METHODS

Dank modernster Produktionstechnik stellen computergesteuerte Bearbeitungen maßhaltige Elemente mit perfektem Sitz aller Beschläge und Funktionsteile sicher. Ständige Produktionskapazitätsanpassungen garantieren unseren Kunden eine hohe Lieferperformance.

*Thanks to the latest production technology, computer-controlled processing ensures dimensionally stable elements with a perfect fit of all fittings and functional parts. Constant production capacity adjustments guarantee our customers a high delivery performance.*

### BRANDSCHUTZZENTRUM MIT BRANDHAUS FIRE TESTING AT OUR OWN FIRE TEST CHAMBER

In internen Brandtests in unserem Brandschutzzentrum werden permanent Neu- und Weiterentwicklungen streng geprüft. Erkenntnisse aus diesen Tests geben ein hohes Maß an Sicherheit für den Brandschutz im Objekt. Für Zulassungsverfahren und Beschlagsdetailprüfungen werden unsere Produkte ständig Dauerfunktionsprüfungen mit bis zu 200.000 Zyklen unterzogen.

*New and further developments are constantly and strictly checked in internal fire tests in our fire protection center. Findings from these tests provide a high level of security for fire protection in the property. For approval procedures and hardware detail tests, our products are constantly subjected to endurance function tests with up to 200,000 cycles.*





## BERATUNG UND KOMPETENZ ADVICE AND COMPETENCE

Tortec bietet mit Hilfe der vielfältigen Produktlösungen Elemente für jede Anforderung. Unsere Architektenberater, Vertriebsmitarbeiter als auch Projekt- und Bauleiter finden für Ihre Situation die passende Lösung. Mit Hilfe von Schulungs- und Serviceangeboten halten wir Sie auf dem neuesten Stand und Ihre Produkte immer aktuell. Mit unserem Architektenprogramm stehen Ihnen zudem rund um die Uhr technische Zeichnungen und Informationen online zur Verfügung.

*Tortec offers with the help of diverse product solutions elements for every requirement. Our architectural consultants, sales men as well as project and construction managers will find the right solution for your situation. With the help of training courses and service offers, we keep you and your products up to date. With our architects' program, technical drawings and information are available online around the clock.*

## MONTAGEFREUNDLICH ENTWICKELT UND VERPACKT DEVELOPED AND PACKAGED TO BE EASY TO ASSEMBLE

Dank unserer sorgfältig durchdachten Verpackungseinheiten und gezielter Produktentwicklung für schnelle Montage bieten die Tortec Elemente eine einfache Handhabung und besondere Montagefreundlichkeit. Die Kennzeichnung der Verpackung zeigt auf einen Blick wo das Element zum Einsatz kommen sollte. Zusätzlich liefern wir das erforderliche Montagezubehör, bis hin zur letzten Schraube. So kann auf der Baustelle eine rasche und unkomplizierte Abwicklung erfolgen und dadurch Montagekosten gesenkt werden.

*Thanks to our carefully thought-out packaging unit and targeted product development for quick assembly, the Tortec elements are easy to use and particularly easy to assemble. The labeling of the packaging shows at a glance where the element should be used. In addition, we supply the necessary mounting accessories, right down to the last screw. In this way, quick and uncomplicated processing can take place on the construction site and assembly costs can be reduced as a result.*

## ÄSTHETISCHE ELEMENTE UND LÖSUNGEN AESTHETIC ELEMENTS AND SOLUTIONS

Durch die Flexibilität der Einsatzbereiche und Ausführungsmöglichkeiten stellen Tortec Produkte den ultimativen Allrounder für jedes Gebäude dar. Dank des „DryTec-Zargensystems“ wird eine saubere und trockene Montage ermöglicht. Die mit Mineralwolle hinterfüllten Zargen bieten eine super Voraussetzung für hochwertige, pulverbeschichtete Elemente in RAL nach Wahl und Sonderfarben.

*Due to the flexibility of the areas of application and design options, Tortec products represent the ultimate all-rounder for every building. Thanks to the „DryTec frame system“, clean and dry assembly is possible. The frames backfilled with mineral wool offer a great basis for high-quality, powder-coated elements in RAL of your choice and special colors.*

**DIE PASSENDE TÜR  
FÜR JEDEN BEREICH**

THE RIGHT DOOR  
FOR EVERY AREA



<b>WASCHSTRASSEN</b> / CAR WASHES	<b>15</b>
<b>HOTELS</b> / HOTELS	<b>17</b>
<b>KRANKENHÄUSER</b> / HOSPITALS	<b>19</b>
<b>SCHWIMMBÄDER</b> / SWIMMING POOLS	<b>21</b>
<b>AUSSENBEREICHE</b> / OUTDOOR	<b>23</b>
<b>HALLENBAU</b> / HALL CONSTRUCTION	<b>25</b>
<b>LEBENSMITTELINDUSTRIE</b> / FOOD INDUSTRY	<b>27</b>
<b>KANTINEN</b> / CANTEENS	<b>29</b>
<b>LOGISTIKZENTREN</b> / LOGISTIC CENTERS	<b>31</b>
<b>KRAFTWERKE</b> / POWER PLANTS	<b>33</b>
<b>TIEFGARAGEN</b> / UNDERGROUND CAR PARKS	<b>35</b>



# VIER PRODUKT- HIGHLIGHTS TÜREN



1

## QUALITÄT

Um eine Tür passend für den jeweiligen Anwendungsbereich zu haben, kommt es auf viele Details an. Qualität hat im Alltag und insbesondere im Brandschutz einen hohen Stellenwert. Unsere vollflächig und planeben verklebten Türblätter bieten eine hohe Flügelsteifigkeit und sorgen beim Schließen für einen satten Klang. Mit unserer standardmäßigen DryTec-Zargenausführung kann die Tür zudem schnell und sauber montiert werden.

*To make a door suitable for the particular application, it depends on many details. Quality has a high priority in everyday life and especially in fire protection. Our fully and flat glued door leaves offer high leaf rigidity and provide a soft sound when closing. With our DryTec frame design as standard, the door can also be fitted quickly and cleanly.*

2

## ANWENDUNG

Der Einsatzbereich unserer Türen ist vielseitig und flexibel. Von Mehrzwecktüren ohne Feuerschutz bis hin zur Feuerschutzklasse EI<sub>2</sub>30 und EI<sub>2</sub>90 können die unterschiedlichen Zargenausführungen individuell mit einem überfälzten oder stumpfen Türblatt kombiniert werden. Die Konstruktionsausführung ermöglicht eine individuelle Anpassung an die Umgebungsanforderungen im Innen- und Außenbereich.

*The area of application of our doors is versatile and flexible. From multi-purpose doors without fire protection to fire protection classes EI<sub>2</sub>30 and EI<sub>2</sub>90, the different frame types can be individually combined with a rebated or flush door leaf. The design enables individual adaptation to the environmental requirements for both, interior as well as exterior.*

3

## FUNKTION

Hochwertige Architektur erfordert hochqualitative Ausstattung für jede Komponente. Die Türausstattung und Konstruktion sind ausschlaggebend für die Funktion der Tür. Unsere Türen ermöglichen mehr als nur einen Raumabschluss, der je nach Wunsch offen oder geschlossen sein kann. Ob Feuer- oder Rauchschutz, Barrierefreiheit, Einbruchschutz, flexible und autorisierte Zugangsmöglichkeiten – Tortec bietet diverse Möglichkeiten aus einer Hand.

*High quality architecture demands high quality equipment for every component. The door equipment and construction are decisive for the function of the door. Our doors not only provide a closure, which can be opened or closed as desired. Whether fire or smoke tightness, accessibility, burglary resistance, flexible and authorized access options – Tortec offers various solutions from a single source.*



4

## DESIGN

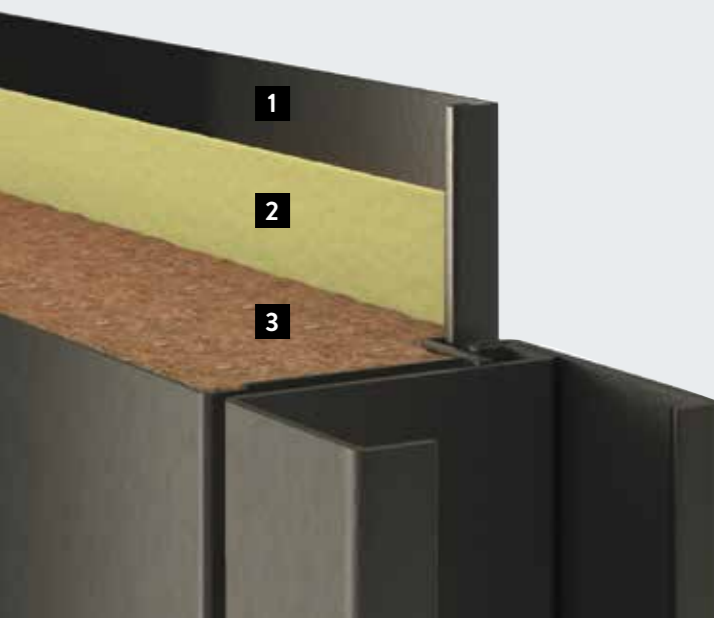
Die Tür ist ein ausschlaggebender Faktor, welcher das Gesamtkonzept eines Gebäudes aufwertet. Ein besonderes Merkmal dieser Feuerschutztüren ist die flächenbündige, elegante Optik mit 100%iger Ansichtsgleichheit bei Mehrzweck, EI<sub>2</sub>30, EI<sub>2</sub>90 und Rauchschutz in Stahl und Edelstahl. Durch detailgenaue Ausführungen und Oberflächen in RAL nach Wahl kann eine stumpfe (STS) oder überfälzte (STU) Tür als Mehrzweck- oder Feuerschutzausführung den Unterschied machen.

*The door is a decisive factor that enhances the overall concept of a building. A special feature of these fire doors is the flush, elegant look with 100% same appearance in the multi-purpose, EI<sub>2</sub>30, EI<sub>2</sub>90 and smoke tight version in steel and stainless steel. An flush (STS) or rebated (STU) door as multipurpose or fire resistant version can make the difference through detailed designs and surfaces in RAL of your choice.*





# VIER TECHNIK- HIGHLIGHTS TÜREN



**1**

## VERKLEBTE KONSTRUKTION

Das 62 mm starke Türblatt der Stahl- und Edelstahl-Objektüren erhalten Sie als stumpfe (STS) oder Dickfalz (STU)-Ausführung. Die vollflächig und planeben verklebte Verbundkonstruktion erhöht die Flügelsteifigkeit deutlich und die Türen schließen mit einem satten Klang.

*The 62 mm door leaf in the steel and stainless steel construction project doors come in a flush version (STS) or thick rebate version (STU). A flush and fully bonded composite construction substantially increases leaf rigidity, and the door closes with a rich sound.*

- 1** Stahl- oder Edelstahlblech / Sheet steel or stainless steel
- 2** Vollflächige Verklebung / Fully bonded
- 3** Brandschutzeinlage / Fire protection insert



**2**

## ELEGANTE ZARGENVARIANTEN

Stahl- und Edelstahl-Objektüren überzeugen durch ihre ansichtsgleiche Türansicht in allen Funktionen und in allen Kombinationen mit Eck-, Block- oder Umfassungszargen. So entsteht in Ihrem Objekt eine harmonische Türansicht mit hochwertigen Details wie dem flächenbündigen Übergang der Türflügel bei 2-flügeligen Türen oder dem flächenbündigen Übergang zum Oberteil.

*Steel and stainless-steel construction project doors are characterized by a matching door appearance in all functions and in all combinations with corner, block or profile frames. This provides your property with a harmonious appearance with high-quality details such as a flush-fitting door leaf transition in double-leaf doors or a flush-fitting transition to the top part.*

**3**

## ENDBESCHICHTETE OBERFLÄCHEN

Auf Wunsch erhalten Sie alle STS / STU-Türen werkseitig endbeschichtet in allen RAL-Farben, NCS-Farben oder Strukturfarben. Durch die werkseitig mit Mineralwolle hinterfüllten Zargen ist die Montage mörtelfrei, sauber und somit schnell und optimal für Renovierungen und Neubauten.

Optional können die Türen auch in Edelstahl V2A, Edelstahl V4A mörtelfrei für die Anwendung in der Lebensmittel- und Pharmaindustrie geliefert werden.

*On request, all STS / STU doors are available with factory finish in all RAL colors, NCS colors or textured colors. Due to the frames backfilled with mineral wool at the factory, the installation is mortar-free, clean and therefore fast and perfect for renovations and new buildings. As an option, the doors can also be supplied in stainless steel V2A, stainless steel V4A mortar-free for use in the food and pharmaceutical industries.*



**4**

## MÖRTELFREIE MONTAGE

Die hochwertigen Zargen für die EI<sub>2</sub>30 und EI<sub>2</sub>90 Stahl- und Edelstahl-Feuerschutztüren STS / STU sind werkseitig mit Mineralwolle hinterfüllt und können somit schnell und sauber ohne Vermörtelung eingebaut werden. Saubere Oberflächen ohne Verschmutzungen oder Beschädigung sind dadurch gewährleistet. Besonders vorteilhaft ist dies bei Edelstahlzargen oder pulverbeschichteten Zargen sowie beim nachträglichen Einbau z. B. in der Renovierung.

*The high-quality frames for the EI<sub>2</sub>30 and EI<sub>2</sub>90 steel and stainless-steel fire-rated doors STS / STU are backfilled with mineral wool at the factory and can therefore be fitted quickly and nearly without mortar. This guarantees clean surfaces without any contamination or damage. This is especially advantageous with stainless steel frames or painted frames, as well as when retrofitting e.g. during renovations.*





# TÜREN FÜR WASCHSTRASSEN

## DOORS FOR CAR WASHES



# WASCHSTRASSEN

## CAR WASHES

Die Tortec Türen können dank ihrer modernen und zugleich funktionalen Konstruktion für die unterschiedlichsten Bereiche eingesetzt werden. Dazu zählt auch die Waschstraße. Trotz der feuchten Umgebungen sind Tortec Türen in Edstahlausführung für diesen Bereich geeignet. Mit Hilfe der flexiblen Ausstattungsmöglichkeiten werden dadurch alle Anforderungen bedient, welche an Türen in diesem Bereich gestellt werden.

*Tortec doors can be used for a wide range of applications thanks to their modern and functional design. This also includes the car wash. Despite the humid environments, Tortec doors made from stainless steel are suitable for this area. With the help of the flexible equipment extras, they thus serve all the requirements that are needed in this area.*





# TÜREN FÜR HOTELS

## DOORS FOR HOTELS



## HOTELS

### HOTELS

In Hotels kommt es sehr auf die architektonischen Detaillösungen und die Innenausstattung an. Tortec kann die optischen und architektonischen Ansprüche mit den Sicherheitskonzepten und Brandschutzmaßnahmen aus einer Hand bedienen.

Durch die Ansichtsgleichheit der Türen, unabhängig der Feuerschutzklasse, können TorteC Türen für jede Konzeptanforderung eingesetzt werden, ohne ein durchgängiges Designkonzept zu vernachlässigen. Durch die flexible Oberflächengestaltung in RAL nach Wahl kann zudem das gewünschte Farbschema im gesamten Gebäude umgesetzt werden.

*In hotels, the architectural solutions and the interior design are very important. TorteC can meet the optical and architectural requirements with security concepts and fire protection measures from a single source.*

*Due to the identical appearance of the doors regardless of the fire protection class, TorteC doors can be used for every concept requirement without neglecting a consistent design concept. Thanks to the flexible surface design in RAL of your choice, the desired color scheme can also be implemented throughout the building.*







## KRANKENHÄUSER

### HOSPITALS

Krankenhäuser stellen eine besondere Herausforderung an alle Ausstattungs- und Designkomponenten dar. Es handelt sich dabei um öffentliche Gebäude, bei denen Fluchtwegkonzepte berücksichtigt werden müssen. Weiters sind die Gänge und Durchgänge entsprechend groß auszuführen. Wichtig ist auch, ein Passieren der Parteien mit Rollstühlen und Betten sicherzustellen.

Aufgrund hoher Bakterienbelastung sind auch hygienische Anforderungen zu berücksichtigen. Dazu müssen die Oberflächen der Türen den Hygienestandards entsprechen. Mit Tortec Türen in Edelstahlausführung oder mit einer zusätzlichen antibakteriellen Beschichtung können all diese Anforderungen und zudem das Brandschutzkonzept bei einheitlicher Anstandsform erfüllt werden.

*Hospitals present a particular challenge for all equipment and design components. These are public buildings for which escape route concepts must be taken into account. Furthermore, the corridors and passages are to be designed accordingly large. It is important to ensure the passage of the parties even with wheelchairs and beds. Due to high bacterial contamination, hygienic requirements must also be considered. Because of that, the surfaces of the doors must meet hygiene standards. With Tortec doors made from stainless steel or with an additional antibacterial powder coating, all these requirements and also the fire protection concept can be met with a uniform appearance.*



## TÜREN FÜR KRANKENHÄUSER

### DOORS FOR HOSPITALS



# TÜREN FÜR SCHWIMMBÄDER

DOORS FOR  
SWIMMING POOLS



## SCHWIMMBÄDER

SWIMMING POOLS

STS / STU Türen in Edelstahl sind optimal geeignet für besonders hohe Anforderungen in Schwimmbädern oder Feuchträumen. Mit diesem Produkt haben Sie die richtige Lösung für Einbausituationen, in denen sowohl der Einsatz von Edelstahl vorgegeben ist und Feuer- und/oder Rauchschutz-Anforderungen eingehalten werden müssen. Für den Einsatz in Hygienebereichen sind alle Türkomponenten (Türblatt, Zarge und Beschläge) aus Edelstahl. Unsere hochwertigen stumpf einschlagenden Türen (STS) erfüllen nicht nur Brandschutzanforderungen bis EI<sub>2</sub>90, sondern passen durch ihre flächenbündige Optik auch hervorragend zu modernen Architektur-Konzepten.

- Langlebig und widerstandsfähig
- Hygienisch und temperaturbeständig
- Hochwertig und modern

*STS / STU doors made from stainless steel are ideally suited for particularly high requirements in swimming pools or damp rooms.*

*With this product you have the right solution, for installation situations in which the use of stainless steel is specified and fire and / or smoke protection requirements must be complied with. For use in hygienic areas, all door components (door leaf, frames and fittings) are made of stainless steel. Our high-quality flush closing doors (STS) not only meet fire protection requirements up to EI<sub>2</sub>90, but also fit perfectly with modern architectural concepts thanks to their flush appearances.*

- Durable and resistant
- Hygienic and temperature resistant
- High quality and modern



# TÜREN FÜR AUSSENBEREICHE

DOORS FOR  
OUTDOOR



## AUSSENBEREICH

OUTDOOR



Für den Einsatz im Außenbereich müssen Türen besonderen Anforderungen entsprechen. Diese werden europaweit vereinheitlicht und in der CE-Kennzeichnung für Außentüren EN 14351-1 festgelegt. Gelten noch zusätzliche Feuerschutz-Anforderungen muss zudem die EN 16034 berücksichtigt werden. Tortec bietet Türen als Mehrzweck-Ausführung, ohne Feuerschutzeigenschaften, und EI<sub>2,30</sub> Türen mit CE-Kennzeichnung zur Anwendung im Außenbereich.

Diese können je nach situativen Gegebenheiten aus Stahl verzinkt oder Edelstahl mit und ohne Beschichtung in RAL nach Wahl ausgeführt werden. Für die Mehrzweck-Ausführung können Ausstattungen wie Lüftungsgitter, Türspione als auch Verglasungen für Mehrzweck- und EI<sub>2,30</sub>-Variante angeboten werden. Zudem werden alle Leistungseigenschaften entsprechend der Türausführung in der Leistungserklärung zum Produkt gelistet.

*For external use, doors must meet special requirements. These are standardized across Europe and specified in the CE marking for external doors EN 14351-1. If there are additional fire protection requirements, EN 16034 must also be taken into account.*

*Tortec offers doors in multi-purpose design, without fire protection properties, and EI<sub>2,30</sub> doors with CE marking for outdoor use.*

*Depending on the situation, these can be made of galvanized steel or stainless steel with or without a RAL coating of your choice. For multi-purpose version equipment such as ventilation grilles, door viewers can be offered and glazing for multi-purpose and EI<sub>2,30</sub> variant. In addition, all performance characteristics are listed according to the door version in the declaration of performance for the product.*





# TÜREN FÜR DEN HALLENBAU

## DOORS FOR THE HALL CONSTRUCTION

Notausgang  
freihaltend

Notausg.  
freihaltend



# HALLENBAU

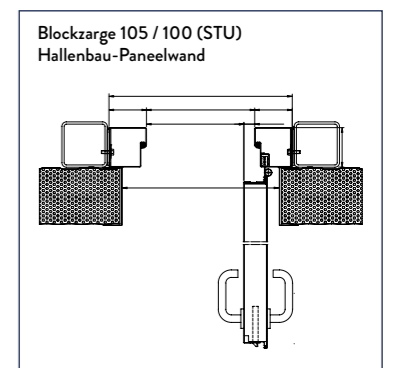
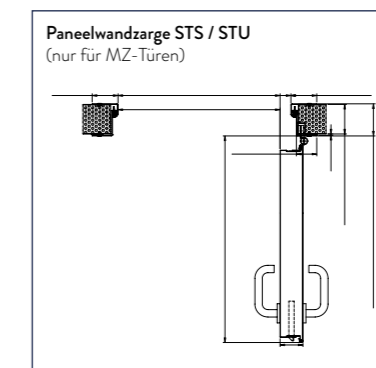
## HALL CONSTRUCTION

Für den Hallenbau stellen sich für Zulieferer von Komponenten ganz spezielle Herausforderungen. Die Anforderungen im Innen- als auch im Außenbereich der Hallen basieren oft auf speziellen Wandausführungen, Konstruktionen und Forderungen, die sich aus der Funktion des Gebäudes ergeben.

Ein spezielles Türset als Mehrzweck und EI<sub>2,30</sub>-Variante wurde gezielt für diesen Anwendungsbereich entwickelt. Mit einer Blockzarge für den Hallenbau oder auch einer Paneelwandzarge können die genannten Ausführungsklassen in Stahl verzinkt, Edelstahl und/oder beschichtet angeboten werden. Für besondere Bedingungen kann zusätzlich ein Schutz in Form eines Edelstahl-Stoßbleches angebracht werden.

*Component suppliers face very specific challenges when it comes to hall construction. The requirements both inside and outside of the halls are often based on special wall designs, constructions and requirements that result from the function of the building.*

*A specific multi-purpose and EI<sub>2,30</sub> door sets have been developed specifically for this area of application. With a special block frame or a panel wall frame, the specified execution classes can be offered in galvanized steel, stainless steel and / or coated. For special conditions a kick plate made from stainless steel can be applied for additional protection.*





# TÜREN FÜR DIE LEBENSMITTELINDUSTRIE

DOORS FOR THE  
FOOD INDUSTRY



## LEBENSMITTELINDUSTRIE

FOOD INDUSTRY

z. B. Backstube, Fisch, Käse ...

Die Lebensmittelproduktion stellt besondere Anforderungen an die Betriebsumgebung. Nur durch ideale Rahmenbedingungen kann ein perfektes Produkt entstehen.

Bei Tortec erhalten Sie das komplette Produktprogramm in Ihrer Wunschfarbe beschichtet oder auch in Edelstahl. Für besondere hygienische Anforderungen wie sie im Bereich der Lebensmittelproduktion vorgegeben sind, besteht zusätzlich die Möglichkeit zur Beschichtung mit antibakteriellem Lack.

*for example bakery, fish, cheese ...*

*Food production places special demands on the operating environment. A perfect product can only be created through ideal framework conditions.*

*At Tortec you can get the complete product range coated in the color of your choice or made from stainless steel. For special hygienic requirements such as those specified in the area of food production, there is also the option of coating with antibacterial varnish.*





# TÜREN FÜR KANTINEN

## DOORS FOR CANTEENS



# KANTINEN

## CANTEENS

In Kantinen werden hohe Hygienestandards vorausgesetzt. Dank diverser Oberflächenvarianten wie antibakterielle Beschichtung, Edelstahlausführung und Edelstahlbeschläge, können diese eingehalten werden. Um auch in hektischen Bereichen den Durchblick zu bewahren, kann optional eine Verglasung in Wunschgröße und Platzierung in das Türblatt eingearbeitet werden. So lassen sich je nach Umgebungsanforderung die Hygieneanforderungen mit gestalterischem Design kombinieren.

*High hygiene standards are required in canteens. Thanks to various surface variants such as antibacterial coating, stainless steel design and stainless steel fittings, these can be adhered to. In order to maintain a clear view even in hectic areas, glazing of the desired size and placement can also be incorporated into the door leaf. In this way, depending on the environmental requirements, the hygiene requirements can be combined with creative design.*





# TÜREN FÜR LOGISTIKZENTREN

DOORS FOR  
LOGISTICS CENTERS

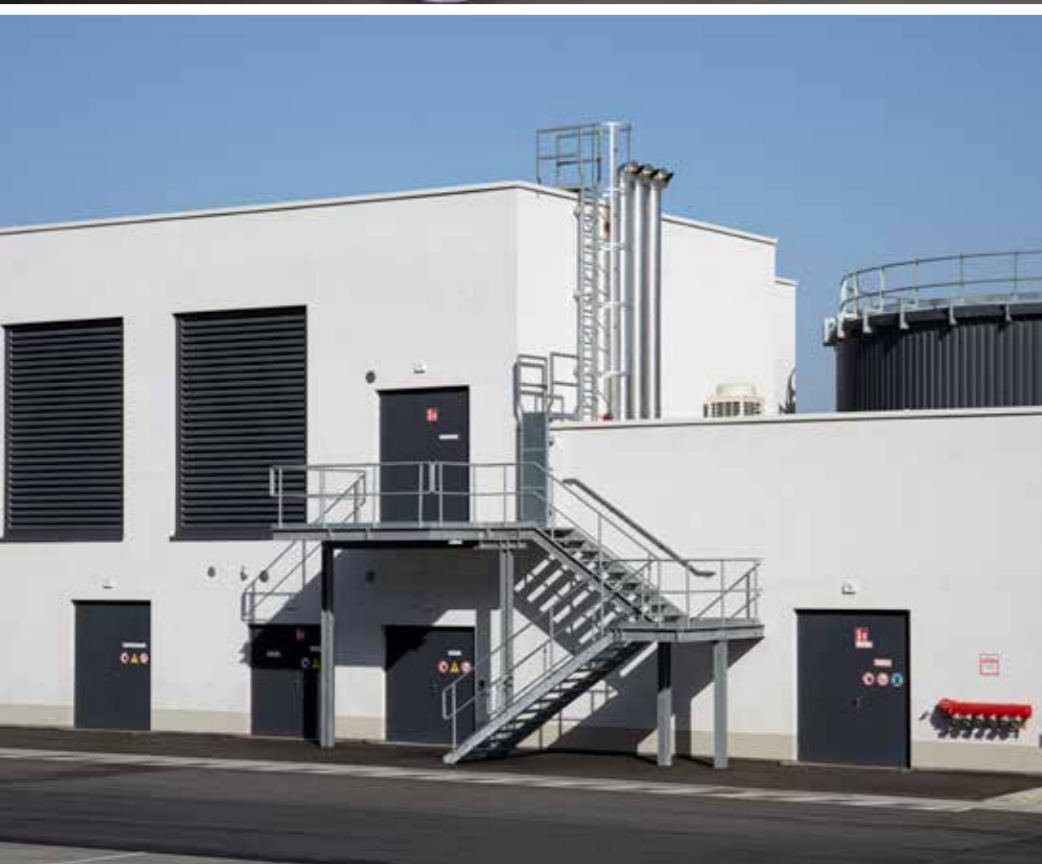


## LOGISTIKZENTREN

LOGISTIC CENTERS

Für Logistikzentren stellen sich diverse Herausforderungen an alle Gebäudeabschlüsse heraus. Hochfrequentierte Durchgänge, Außenbereich, Offenhaltung, Feuerschutz und vieles mehr sind für die unterschiedlichen Bereiche solcher Gebäude zu beachten. Dank der umfangreichen Vielfalt lassen sich auch die unterschiedlichen Anforderungen an Optik und Eleganz mit dem funktionalen Aspekt vereinen. Die Vielseitigkeit der Tortec Tür kann individuell an die unterschiedlichen Bedürfnisse angepasst werden.

*For logistics centers, various challenges arise for all building closures. Highly frequented passageways, outside areas, hold-open devices, fire protection and much more must be observed for the different areas of such buildings. Thanks to the extensive variety, the different requirements for optics and elegance can also be combined with the functional aspect. The versatility of the Tortec door can be individually adapted to the different needs.*





# TÜREN FÜR KRAFTWERKE

## DOORS FOR POWER PLANTS



## KRAFTWERKE

### POWER PLANTS

Im Industriebereich kommt es auf vielerlei Faktoren an, um eine passende Tür für die gegebene Situation bereitstellen zu können.

In Technikräumen müssen diverse Anforderungen bedient werden. Hier kann mittels Lüftungsgittern eine entsprechende Luftzufuhr sichergestellt werden. In anderen Fällen wird Einbruchschutz gefordert, welcher mit Tortec Türen bis RC3 realisiert werden kann. Auch die unterschiedlichen XXL-Dimensionen der Öffnungen können mit Tortec Türen ansichtsgleich bedient werden.

In diesen Bereichen kommt es vorwiegend auf die Qualität der Produkte an. Tortec kann passend zu diesen Anforderungen Lösungen bieten, welche zum einen Schutz und zum anderen Design bieten.

*In the industrial sector, many factors are important in order to be able to provide a suitable door for the situation.*

*Technical rooms have to meet various requirements. A corresponding air supply can be ensured here by means of ventilation grills. In other cases, burglary protection is required, which can be realized with Tortec doors up to RC3. The different XXL- dimensions of the openings can also be served with the same look with Tortec doors.*

*In these areas, the main thing is the quality of the products. Tortec can offer solutions to meet these requirements, which offer protection on the one hand and design on the other.*





## TIEFGARAGEN

### UNDERGROUND CAR PARKS

Türen für Tiefgaragen sollten zum einen Fluchtwege darstellen. Zum anderen ist es von Vorteil, wenn auch in diesem Bereich der Besucher bereits mit dem Gebäudedesign abgeholt wird.

Auch der Brandschutz spielt in Tiefgaragen eine große Rolle. So bieten sich Tortec Türen hervorragend für den Einsatz in diesem Bereich an. Ob in RAL nach Wahl beschichtet, mit oder ohne Verglasung, lassen sich die Türen je nach Funktion, entsprechend auch durch ihre Farbgebung hervorheben oder auch unauffällig integrieren.

Ein weiterer Vorteil: wird in weiterer Folge dann noch ein Brandschutz-Schiebetor für große Durchfahrtsöffnungen benötigt, kann dieses auch farbgleich aus einer Hand bereitgestellt werden.

*Doors for underground car parks should on the one hand represent escape routes. On the other hand it is an advantage if also in this area, the visitor is already picked up with the building design.*

*Fire protection also plays a major role in underground garages. Tortec doors are ideal for use in this area.*

*Doesn't matter if coated in RAL of your choice, with or without glazing, the doors can be highlighted or inconspicuously integrated depending on their function.*

*An additional advantage: if a fire protection sliding door is subsequently required for large drive-through openings, this can also be provided in the same colour from a single source*





**DAS PASSENDE TOR  
FÜR JEDEN BEREICH**

THE RIGHT GATE  
FOR EVERY AREA



<b>HANDEL / TRADE</b>	<b>43</b>
<b>HOTELS / HOTELS</b>	<b>45</b>
<b>MIT SCHLUPFTÜR /</b> <i>WITH WICKET DOOR</i>	<b>47</b>
<b>MIT NISCHENKLAPPEN /</b> <i>WITH RECESS FLAPS</i>	<b>49</b>
<b>OHNE EINLAUFPROFIL /</b> <i>WITHOUT INLET PROFILE</i>	<b>51</b>
<b>TIEFGARAGEN /</b> <i>UNDERGROUND CAR PARKS</i>	<b>53</b>
<b>KRANKENHÄUSER / HOSPITALS</b>	<b>55</b>
<b>LOGISTIKZENTREN /</b> <i>LOGISTIC CENTERS</i>	<b>57</b>
<b>WEINGÜTER / WINERIES</b>	<b>59</b>
<b>AUSSENBEREICHE / OUTDOOR</b>	<b>61</b>



# VIER PRODUKT- HIGHLIGHTS TORE



1

## QUALITÄT

Wir bieten ein umfassendes und innovatives Produktportfolio für Feuer- und Rauchschutztore mit CE-Kennzeichnung. Das Produkt-Programm wurde entsprechend den europäischen Anforderungen nach EN 13241 und EN 16034 entwickelt und umfasst die Feuerschutzklassen EI<sub>2</sub>30, EI<sub>2</sub>60, EI<sub>2</sub>90 und EI<sub>2</sub>120 in jeweils ansichtsgleicher Optik.

*We offer a comprehensive and innovative product portfolio for fire and smoke protection doors with CE marking. The product range was developed in accordance with the European requirements of EN 13241 and EN 16034 and includes fire protection classes EI<sub>2</sub>30, EI<sub>2</sub>60, EI<sub>2</sub>90 and EI<sub>2</sub>120 in each case in the same appearance.*

2

## ANWENDUNG

Verschiedene Sonderausstattungen ermöglichen unterschiedliche Einsatzzwecke. Optional kann mittels Freilauf ein freies Positionieren des Torflügels ermöglicht werden. Auf Wunsch kann das Tor auch mit einer automatischen Öffnungshilfe ausgestattet werden. Für einflügelige Tore kann ein automatischer Betrieb im Alltag mittels speziellen Antriebskonzepten umgesetzt werden.

*Various optional extras enable different purposes. Optionally, free positioning of the door leaf can be made possible by means of a regulator. On request, the door can also be equipped with an automatic opening aid. For single leaf doors an automated door operation in everyday use can be realized by special operator solutions.*



3

## FUNKTION

Für jede Situation kann dank verschiedener Konstruktionen, Einlaufarten und Ausführungen eine passende Lösung angeboten werden. Neben der Feuerschutz-Ausführung werden die Tore auch rauchdicht angeboten. Optional kann auch eine Schlupftür in das Torblatt integriert werden. Dadurch wird der Personendurchgang auch bei geschlossenem Tor ermöglicht.

*A suitable solution can be offered for every situation thanks to various constructions, inlet types and designs. In addition to the fire protection version, the doors are also offered smoke-tight. As an option, a wicket door can be integrated in the door leaf. Thanks to such an equipment, people can pass through even if the door is closed.*



4

## DESIGN

Die Schiebetore bieten eine moderne und hochwertige Optik. Die patentierte V-Nut am Elementstoß ermöglicht eine Torblattoberfläche ohne sichtbare Schraubverbindungen. Dank einer speziellen Pearlgrain-Oberfläche im Standard erscheinen die Tore unempfindlich gegen Beschädigungen. Durch den gestalterischen Aspekt von Pulverbeschichtung in RAL nach Wahl oder Sonderfarben lassen sich die Tore jeder architektonischen Gegebenheit anpassen.

*The sliding doors offer a modern and high-quality look. The patented V-groove on the element joint enables a door leaf surface without visible screws. Thanks to a special Pearlgrain surface as standard, the doors appear insensitive to damage. Thanks to the design aspect of powder coating in RAL of your choice or special colors, the doors can be adapted to any architectural design.*





# VIER TECHNIK- HIGHLIGHTS TORE



1

## HOCHWERTIGE TORANSICHT

Das Schiebetor FST bietet eine moderne Toransicht durch eine patentierte V-Nut am Elementstoß ohne sichtbare Schraubverbindungen.

Die hohe Stabilität wird durch das ineinander verzahnte Labyrinth-Steckprofil gewährleistet.

Die 72 mm dünnen Elemente sind vollflächig planeben verklebt und werden mittels Gewindestangen aneinander gereiht.

*Sliding doors FST offer a modern door appearance through a patented V-groove at the element joint without visible screw connections. The high stability is ensured through the interlocked, toothed labyrinth plug-in profile. The elements are 72 mm wide, fully glued and flush, and aligned with each other through threaded rods.*

2



## PRÄZISE TORBLATTFÜHRUNG

Die zylindrische Laufrolle und die stabile Führungsrolle in Verbindung mit der patentierten Laufschiene sorgen für optimalen Kraftausgleich. Die kugelgelagerte Aufhängung garantiert ein ruhiges Laufverhalten und leichte Betätigung. Über Stellschrauben kann die Laufschiene präzise dreidimensional eingestellt werden. Durch die Laufschieneblende in Torblattfarbe entsteht ein harmonisches Gesamtbild.

*The cylindrical track roller and the stable track roller, in conjunction with the patented track, work together to provide an perfect force balance. Quiet operation and easy actuation is ensured, thanks to a suspension with ball-bearing. The track can be precisely adjusted in three dimensions using adjusting screws. A track cover in the colour of the door leaf results in a harmonious overall appearance.*

3

## STUMPF AUFLAUFEND OHNE EINLAUFPROFIL

Diese optionale Torausführung ist die Alternative zu 2-flügeligen Drehflügeltüren im Objektbau, z. B. in Eingangsbereichen. Da das Tor im Einlaufbereich stumpf auf eine Edelstahlblende an der Wand läuft, wird der lichte Durchgang verbreitert und die anspruchsvolle Toransicht nicht durch ein Einlaufprofil gestört. Wird der Abstellbereich als Nischenlösung mit Nischenklappe ausgeführt, ist das Tor nahezu unsichtbar.

*This optional door version is an alternative to double-leaf hinged doors in construction projects, e.g. in entrance areas. The clear passage is extended, since the door in the inlet area stops flush with a stainless-steel fascia on the wall, ensuring that the elegant appearance is not compromised by a guiding profile. If the parking area is designed as a recess solution with recess flap, the door is practically invisible.*



4

## KOMFORTABLE ANTRIEBSLÖSUNGEN

Die Kombination eines Schiebetores mit Antrieben SupraMatic HT oder ITO ermöglicht ein schnelles Öffnen und Schließen im täglichen Betrieb. Die komfortable Bedienung erfolgt mit Handsender, Drucktaster oder Schlüsseltaster. Im Brandfall entriegelt ein patentierter Mechanismus den Antrieb. Durch Gewichte wird das Tor dann zuverlässig geschlossen.

*A combination of a steel or stainless-steel sliding door with operator SupraMatic HT or ITO allows for fast opening and closing in daily operation. The door can be conveniently operated via a hand transmitter, push button or key switch. In case of fire, a patented mechanism is used to unlock the operator. The door is then reliably closed via weights.*





# TORE FÜR DEN HANDEL

## GATES FOR THE TRADE



# HANDEL

## TRADE

Auch in Verkaufsarealen wie Einkaufszentren werden Brandabschnitte definiert. Um diese möglichst unauffällig bedienen zu können, bieten sich Teleskop-Schiebetore an. Damit kann mit wenig Abstellbereich eine große Öffnung brandschutztechnisch abgeschottet werden. Werden diese Tore zusätzlich noch in einer Nische platziert, sind die Tore unauffällig und der Blick der Kunden kann ungestört über das Warensortiment des Geschäftes schweifen.

*Fire compartments are also defined in sales areas like shopping malls. In order to be able to close these as inconspicuously as possible, telescopic sliding doors are ideal. This means that a large opening can be sealed off from a fire protection point of view with little parking area. If these gates are also placed in a niche, they are inconspicuous and the customer's gaze can wander undisturbed over the range of goods in the shop.*







TORE FÜR  
HOTELS

GATES FOR  
HOTELS



HOTELS

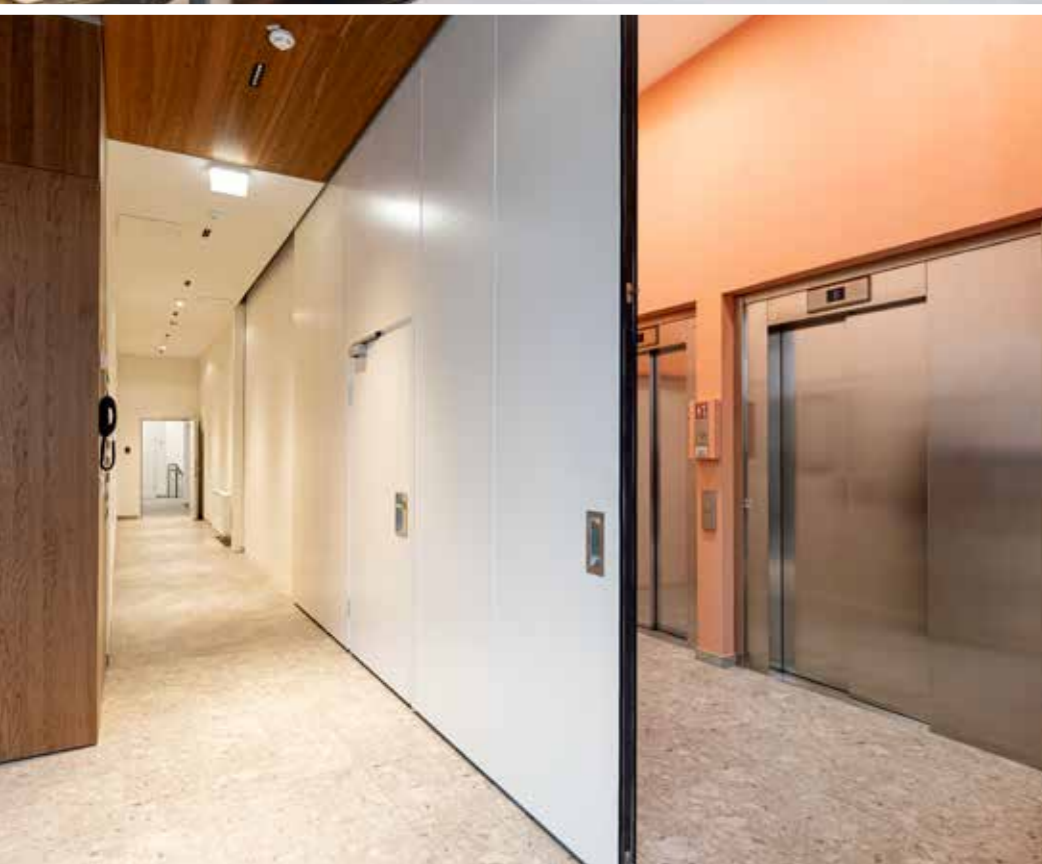
HOTELS

Überall dort, wo sich viele Menschen aufhalten, spielt der Brandschutz eine wichtige Rolle. In Gebäuden wie Hotels kommt es darauf an, die unterschiedlichen Räume gut voneinander abzutrennen. Dank moderner Optik können die Feuerschutz-Schiebetore im Brandfall zur Abschottung großer Bereiche verwendet werden. Diese können aber auch als eleganter Raumteiler im Alltag genutzt werden.

Zudem gibt es in dieser Art von Gebäuden auch unterschiedliche Bereiche, mit entsprechend unterschiedlichen Anforderungen. So kann auch eine Abtrennung von Küchen- zu Gastbereichen erforderlich sein. Auch in diesem Fall bieten die Tore eine Lösung, da diese mit Hilfe großer Ausführungsvarianten für jede Situation passend hergestellt werden können.

*Fire protection plays an important role wherever there are many people. In buildings such as hotels, it is important to separate the different rooms well from one another. Thanks to the modern look, the sliding fire doors can be used to seal off large areas in the event of a fire. They can also be used as an elegant room divider in everyday life.*

*In addition, there are different areas in this type of building with correspondingly different requirements. It may also be necessary to separate the kitchen from the guest areas. In this case the doors offer a solution, as they can be manufactured to suit every situation with the help of large design variants.*





## TORE FÜR HOTELS

## GATES FOR HOTELS



## HOTELS

## HOTELS

### TORE MIT SCHLUPFTÜR

Im Objektbereich ist es unerlässlich, elegante und zugleich funktionale Tore zu verwenden. Im geschlossenen Zustand des Tores ermöglichen Schlupftüren den Durchgang für den Notfall. Durch freie Positionierung der Schlupftür können so Fluchtwege auch in besonderen Raumkonzepten umgesetzt werden. Zudem spielen Oberflächen, je nach Einbausituation und Anwendungsfall, eine große Rolle. Die Tore können kaum sichtbar positioniert, oder durch ihre hochqualitative Oberfläche auch sichtbar als Raumtrenner eingesetzt werden.

### DOORS WITH WICKET DOOR

*In the commercial sector, it is essential to use elegant and at the same time functional doors. When the door is closed, wicket doors allow passage in an emergency. By freely positioning of the wicket door, escape routes can also be implemented in special building concepts. In addition, surfaces play a major role, depending on the installation situation and application. The doors can be placed so that they are barely visible or, thanks to their high-quality surface, can also be used as a visible room dividers.*





TORE FÜR  
HOTELS

GATES FOR  
HOTELS



HOTELS

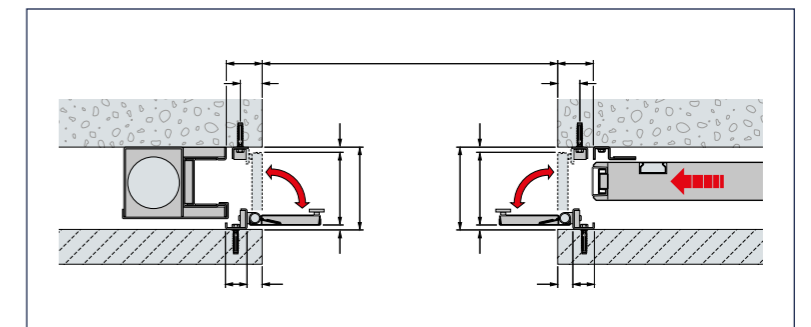
HOTELS

**TORE MIT NISCHENKLAPPEN**

Um Feuerschutz-Schiebetore nahezu unsichtbar in das Gebäude zu integrieren, können Nischenklappen als Design-Komponente verwendet werden. Die Tore können komplett in die Wand eingefahren werden und schließen im Brandfall automatisch. Im normalen Betrieb sieht der Gast von den Toren nichts. Nur die mindestens 18 Zentimeter breiten Nischenklappen aus Stahlblech verweisen auf eine Funktion. Diese werden in unterschiedlichen Oberflächen und Materialien angeboten, um sich ideal in die Architektur zu integrieren.

**DOORS WITH RECESS FLAPS**

*Recess flaps can be used to integrate fire protection sliding doors almost invisibly into the building. The doors can be completely embedded in the wall and close automatically in the event of a fire. In normal operation, the guest does not see anything of the door. Only the at least 18 cm wide recess flaps indicate a function. These are offered with different surfaces and materials so that they can be perfectly integrated into the architecture.*





## TORE FÜR HOTELS

## GATES FOR HOTELS



## HOTELS

## HOTELS

### TORE OHNE EINLAUFPROFIL

Eine besonders elegante Lösung stellt ein stumpf auflaufendes Feuer-schutz-Schiebetor ohne Einlaufprofil dar. Das Tor wird an der gegenüberliegenden Wand lediglich mittels Stahlbolzen in der Wand aufgefangen. In diesem Fall entfällt ein störendes Einlaufprofil. Anstelle des Einlaufprofils befinden sich stattdessen kleine Einlaufstellen, in denen die gefederten Edelstahl-Einlaufbolzen stumpf einfahren und das Tor sichern.

### DOORS WITHOUT INLET PROFILE

A particularly elegant solution is a fire sliding door without an inlet profile. The doors are only caught on the opposite wall by means of a steel bolt in the wall. This solution eliminates the need for a disruptive inlet profile. Instead of the inlet profile, there are small entry points in which the spring-loaded stainless steel bolt moves in and secure the door.





# TORE FÜR TIEFGARAGEN

## GATES FOR UNDERGROUND CAR PARKS

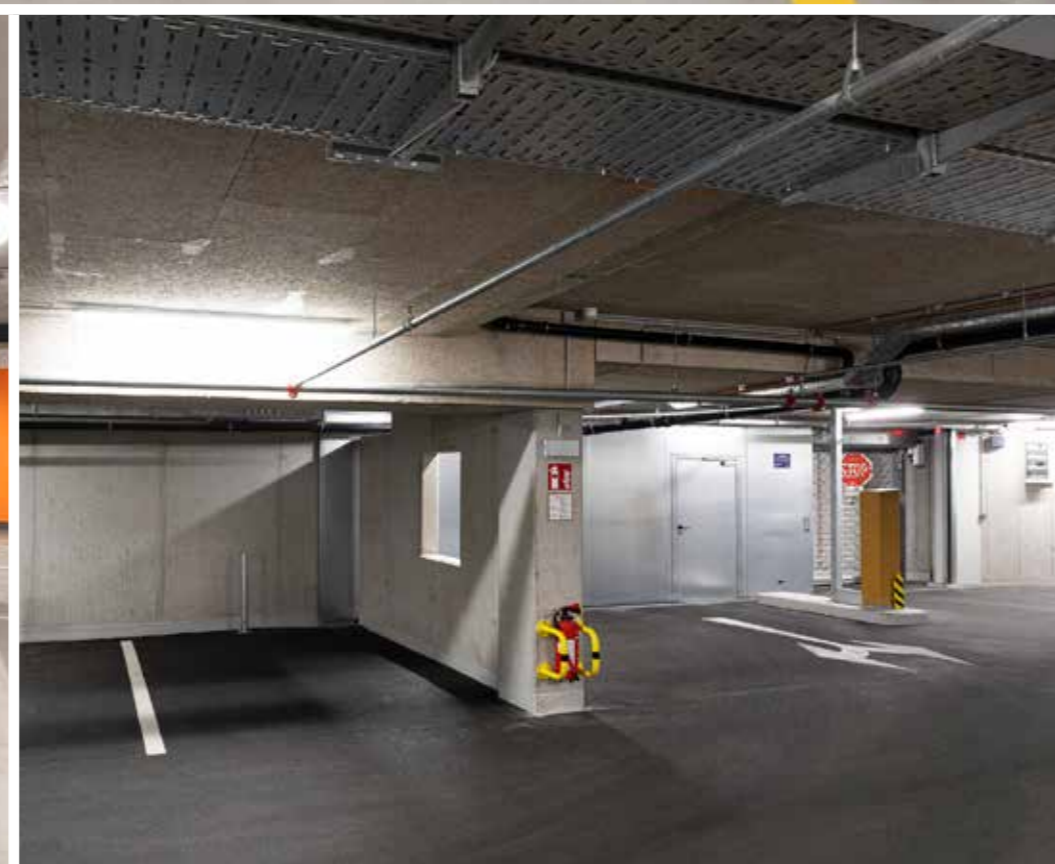


# TIEFGARAGEN

## UNDERGROUND CAR PARKS

In großen Gebäudeabschnitten wie in Tiefgaragen und Parkdecks spielt neben praktikablen Lösungen auch der Brandschutz eine große Rolle. Feuerschutz-Schiebetore ermöglichen jede Größe von Durchfahrt. Dabei kann dank passender Farbgebung eine harmonische Integration in das Gebäudekonzept erreicht werden. Im geöffneten Zustand befinden sich die Feuerschutz-Schiebetore an der Wand im Abstellbereich. Je nach Abmessung und Anforderung kann auch dank Teleskoplösungen ein großer Durchgang mit nur geringem Abstellbereich realisiert werden. Damit ein Personendurchgang möglich ist, können zusätzlich Schlupftüren ohne Schwelle in die Tore integriert werden.

*In large building sections such as underground garages and parking decks, in addition to practical solutions, fire protection also plays a major role. Fire sliding doors allow any size of passage. Thanks to the matching color scheme, harmonious integration into the building concept can be achieved. When open, the sliding doors are on the wall in the parking area. Depending on the dimensions and requirements, a large passage with only a small parking area can be realized thanks to telescopic solutions. To ensure that people can pass through, wicket doors without threshold can also be integrated into the doors.*







**TORE FÜR  
KRANKENHÄUSER**

**GATES FOR  
HOSPITALS**



**KRANKENHÄUSER**

**HOSPITALS**

In Krankenhäusern werden praktische und zugleich elegante Lösungen gefordert. Bei Krankenhäusern handelt es sich um große Gebäude mit diversen Abschnitten. Diese müssen auch brandschutztechnisch voneinander abgeschottet werden. Im Allgemeinen denkt man dabei an Feuerschutztore als Mittel zum Zweck. Doch dank schlichter eleganter Optik mit filigranen Details und hochwertigen Beschlägen fügen sich die Feuerschutztore von Tortec in jede Situationsanforderung unauffällig ein. So können beispielsweise auch kleine Abstellbereiche mittels Teleskoptoren für die Trennung zweier Bereiche über eine größere Öffnung genutzt werden.

*In hospitals practical and elegant solutions are required. Hospitals are large buildings with various sections. These must also be sealed off from each other in terms of fire protection. In general, one thinks of fire doors as a means to an end. But thanks to the simple elegant look with filigree details and high-quality fittings, the fire sliding doors from TorteC fit inconspicuously into any situation. For example, small parking areas can also be used by means of telescopic doors to separate two areas via a larger opening.*





# TORE FÜR LOGISTIKZENTREN

## GATES FOR LOGISTICS CENTERS



# LOGISTIKZENTREN

## LOGISTIC CENTERS

Nicht nur an die Produktion und Lagerung von Waren werden höchste Ansprüche gesetzt. Auch die Logistik muss modernsten Anforderungen standhalten. Um dies zu gewährleisten, bieten Schiebetore mit Antrieben flexible Lösungen zur Abtrennung von großen Hallen. Mittels intelligenter Technologie lassen sich so Impulsbetrieb im Alltag mit Brandschutzanforderungen wie das Schließen über Gewicht im Brandfall kombinieren. Auch können im Logistikbereich Lösungen von Feuerschutz-Schiebetoren in Kombination mit fahrerlosen Transportsystemen (FTS) angeboten werden. TorteC entwickelte dafür die optionale Feststellenanlagensteuerung FAA-Plus, die ein sicheres Schließen des Brandabschnittes auch im Zusammenspiel mit fahrerlosen Transportsystemen gewährleistet.

*The highest demands are not only set for the production and storage of goods. The logistics must also meet the most modern requirements. To ensure this, sliding gates also offer flexible solutions for separating large halls with drives. Using intelligent technology, impulse operation in everyday life can be combined with fire protection requirements such as closing by weight in case of fire. Solutions for fire sliding doors in combination with automated guided vehicles (FTS) can also be offered in the logistics sector. For this purpose, TorteC developed the FAA-Plus hold-open device control unit as an option, which ensures safe closing of the fire compartment even in combination with automated guided vehicles.*





# TORE FÜR WEINGÜTER

## GATES FOR WINERIES



# WEINGÜTER

## WINERIES

Überall dort wo Lebensmittel verarbeitet werden, herrschen besondere Hygienevorschriften. Das gilt auch für Weinproduzenten. Deshalb bieten Edelstahltore als auch in RAL nach Wahl beschichtete Tore die perfekte Lösung. Sie sind neutral im Kontakt mit Lebensmitteln und besonders robust. Darüber hinaus können sie mit feuerhemmenden oder feuerbeständigen Funktionen als Tortec Lösungen bestellt werden. Im Brandfall schließen sie automatisch.

*Wherever food is processed, special rules prevail Hygiene regulations. This also applies to wine producers. That is why stainless steel doors as well as doors coated in RAL of your choice offer the perfect solution. They are neutral in contact with food and are particularly robust. In addition, they can be ordered as fire retardant or fire resistant Tortec solutions. They close automatically in the event of a fire.*







## AUSSENBEREICHE

### OUTDOOR

Für den Außenbereich von Hallen im Privat-, Objekt- aber auch im Industriebereich bieten Mehrzweck-Schiebetore mit spezieller Laufschielenabdeckung eine hochwertige Lösung. Die Laufschielenkonstruktion sorgt für ein ruhiges Laufverhalten bei stabiler Führung, ganz ohne Bodenschiene. Mittels Permanentmagnet und Rastfeststellung kann das Tor zudem einfach und ohne zusätzliche Anforderungen in offener oder geschlossener Position fixiert werden. Optional gibt es auch die Möglichkeit, die Tore sperrbar zu bestellen. So kann der Innenbereich vor Unbefugten geschützt werden.

*For the outdoor area of halls in the private sector, but also in the industrial sector, the multipurpose sliding doors with special track cover offer a high-quality solution. The track construction ensures smooth running behavior with stable guidance, without any floor rail. The door can also be easily fixed in the open or closed position and without additional requirements using a permanent magnet and locking device. There is also the option of ordering the door lockable. In this way, the interior can be protected from unauthorized persons.*

MZ



## TORE FÜR AUSSENBEREICHE

### GATES FOR OUTDOOR

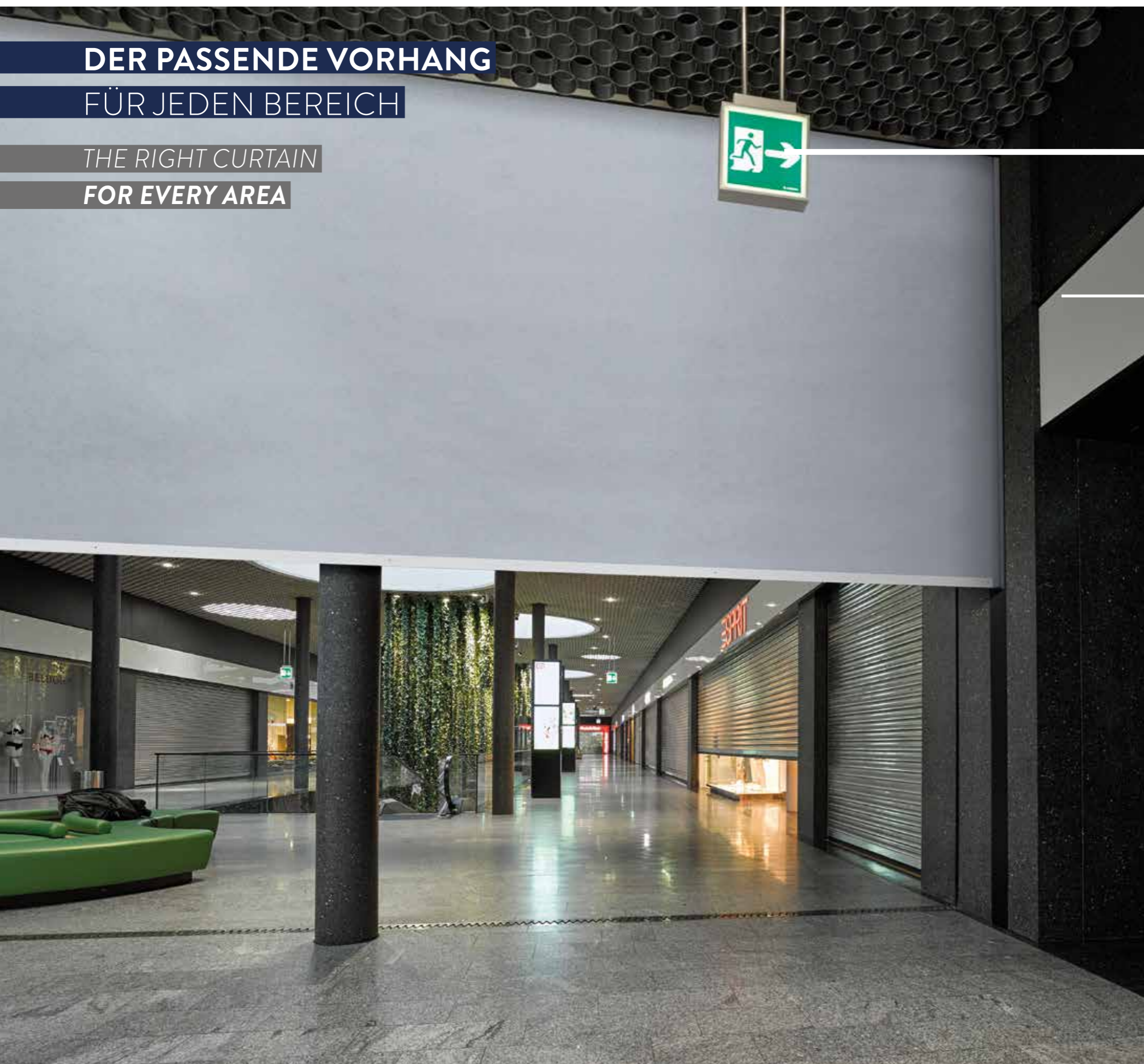


**DER PASSENDE VORHANG**

**FÜR JEDEN BEREICH**

*THE RIGHT CURTAIN*

**FOR EVERY AREA**



**EINKAUFSZENTREN /**  
*SHOPPING MALLS*

**67**

**LAGERBOXEN /**  
*STORAGE BOXES*

**69**



# VIER TECHNIK- HIGHLIGHTS VORHANG



1

## PLATZSPARENDE KONSTRUKTION

Schmale Führungsschienen in den Abmessungen 115 x 75 mm sorgen für eine unauffällige, seitliche Führung des textilen Brandschutzabschlusses. Das Produkt kann dadurch komplett in die Baugometrie eingepasst werden. Das platzsparende Wellengehäuse mit integriertem Rohrmotor ermöglicht den Einbau in einer abgehängten Decke, so dass die gesamte Konstruktion nahezu unsichtbar in die vorhandene Architektur integriert werden kann.

*Narrow side guides with dimensions of 115 x 75 mm ensure that the textile fire curtain remains inconspicuous and can thus be adapted to the geometry of the building. A space-saving shaft housing with integrated tubular motor enables fitting in a suspended ceiling, allowing the entire construction to be integrated almost invisibly into the existing architecture.*

2

## ZUVERLÄSSIGE STEUERUNGSEINHEIT

Für eine zuverlässige Schließung des Vorhangs im Brandfall ist der textile Feuerschutzvorhang FlexFire serienmäßig mit einer Feststellanlagensteuerung ausgestattet. Die FSA-FlexControl kann als unabhängige Brandmeldeanlage verwendet werden und verfügt über eine deutsche Zulassung. Alternativ gibt es international die Möglichkeit, eine FSA-FLEXeco Steuerung zu verwenden. Diese wird an eine bauseitige Brandmeldeanlage angeschlossen.

*The textile fire curtain FlexFire is equipped as standard with a hold-open device control to ensure the curtain closes reliably in case of fire. The FSA-FlexControl can be used as an independent fire alarm system and has German approval. Alternatively, there is an option for international distribution to use a FSA-FLEXeco control. This control unit is connected to an on-site fire alarm system.*

3

## SCHNELLE MONTAGE

Serienmäßig liefern wir den Feuerschutzvorhang FlexFire mit in der Führungsschiene verdeckt liegend eingebauten Magnetkontakten aus. Die Torwelle wird darüber hinaus bereits mit werkseitig eingesetztem Rohrmotor geliefert. Das System bietet somit eine vollautomatische Einlernfahrt. Zusätzlich macht eine vorkonfektionierte Verkabelung das Torsystem montage- und servicefreundlich.

*As standard, we supply the textile fire curtain FlexFire with concealed magnetic contacts fitted in the side guide. The door shaft also comes with the tubular motor fitted at the factory. The system performs a fully automatic teach-in run. Preassembled wiring makes the door system very easy regarding installation and maintenance.*

4

## OBERFLÄCHE NACH WUNSCH

Die Führungsschiene und die Wellenverkleidung werden serienmäßig verzinkt ausgeliefert. Die Abschlussleiste ist im Standard grundiert in RAL 9002. Für eine farblich abgestimmte Gestaltung können die Komponenten optional in RAL nach Wahl und in Sonderfarben angeboten werden. Bei dieser Option wird auch die Abschlussleiste in der passenden Farbe geliefert.

*The side guide and the shaft cover are delivered in galvanized steel as standard. The bottom strip is primed in RAL 9002 as standard. We also offer the components in RAL to choose or in special colours to match your design. In this case, the bottom rail is also delivered in the same colour as the frame parts.*







## EINKAUFSZENTREN

### SHOPPING MALLS

In Einkaufszentren halten sich viele Menschen auf engem Raum auf. Das ist einer der Gründe dafür, weshalb in diesen Bereichen strenge Brandschutzanforderungen an das Gebäude gelten. So sind meist auch Geschäfte, Galerien und Rolltreppen abzuschotten. Um jedoch keine Ausstellungsfläche zu verlieren, wird gerne der Brandschutzvorhang geplant. Ein großer Vorteil dieses Produktes ist, dass er unauffällig verbaut werden kann und nur wenig Platzbedarf fordert.

*Shopping malls have a lot of people in a confined space. This is one of the reasons why strict fire protection requirements apply to the building in these areas. Thus, stores, galleries and escalators usually have to be sealed off as well. However, in order not to lose exhibition space a fire curtain is often planned. A great advantage of this product is that it can be installed inconspicuously and requires little space.*

## VORHÄNGE FÜR EINKAUFSZENTREN

### CURTAINS FOR SHOPPING MALLS

DEPOT



DEPOT





# VORHÄNGE FÜR LAGERBOXEN

CURTAINS FOR  
STORAGE BOXES



## LAGERBOXEN

STORAGE BOXES

Für alle Bereiche, in denen der Sturz- als auch der seitliche Bereich neben der Öffnung stark begrenzt sind, ist der Feuerschutzvorhang die platzsparende Brandschutzlösung. Kleine Container oder Lagerboxen stellen diese Herausforderung dar. Wird hier situationsbedingt ein Feuerschutzabschluss gefordert, bietet der Vorhang eine perfekte Lösung und bedient in RAL nach Wahl oder Sonderfarben auch die optischen Anforderungen.

Durch die Montagevariante vor oder in der Laibung oder die Wandmontage kombiniert mit direkter Deckenmontage ist der FlexFire auch hervorragend geeignet, um architektonisch hochwertigen Anforderungen zu entsprechen.

*For all areas where the lintel space as well as the side space are severely limited, the fire curtain is the space-saving solution. Small containers or storage boxes present this challenge. If a fire protection is required, the curtain offers a perfect solution and serves the optical requirements in RAL of choice or special colors.*

*The installation types fitting in front of the wall, in the reveal or wall fitting combined with direct ceiling fitting, make it ideal for meeting architecturally high-quality requirements.*



## SOZIALE

## VERANTWORTUNG

### SOZIALES UND KULTURELLES ENGAGEMENT

gefördert durch die **Hörmann Gruppe**

Erfolg heißt immer auch Verantwortung. Mit unserem Engagement fördern wir im breiten, auch internationalen Umfeld der Hörmann Gruppe gemeinnützige Projekte mit sozialer und kultureller Zielsetzung. Im Fokus unserer Förderungen stehen praxisbezogene Inklusionsprojekte von und für Menschen mit unterschiedlichen Bedürfnissen und Talenten.

### SOCIAL AND CULTURAL COMMITMENT

funded by the **Hörmann Gruppe**

*Success always also means responsibility. With our commitment, we promote non-profit projects with social and cultural objectives in the broad, international environment of the Hörmann Group. Our funding focuses on practical inclusion projects by and for people with different needs and talents.*

## UMWELT & ENERGIE

### WIR DENKEN GRÜN - VERANTWORTUNG SEIT GENERATIONEN

Ein nachhaltiges Produkt muss vom Rohblech bis zur Verpackung betrachtet werden. Deshalb berücksichtigen wir auch den CO<sub>2</sub>-Fußabdruck unserer Produktionsmaterialien bevor wir sie verarbeiten. Wir haben große Erfahrung durch zahlreiche Objekte für nachhaltiges Bauen sammeln können. Mit diesem Know-how unterstützen wir auch Ihre Vorhaben.

### ENVIRONMENT & ENERGY WE ARE THINKING GREEN - RESPONSIBILITY SINCE GENERATIONS

*A sustainable product must be considered from the raw sheet to the packaging. That is why we also consider the carbon footprint of our production materials before we process them. We have been able to gain great expertise in sustainable construction through various projects. We also apply this know-how to support your projects.*

