



Feuerschutztore

Stahl-Schiebetore FST OD
Edelstahl-Schiebetore FST OD
Drehflügeltore DFT
Hubtor FHT
FlexFire FSV

EI₂30

EI₂90

MZ

Inhaltsverzeichnis

Inhaltsübersicht	Seite
1-flüglige Feuerschutz-Schiebetore mit / ohne Antrieb	
normal einlaufend	03 – 15
normal einlaufend, Gewicht umgelenkt	16 – 37
stumpf einlaufend	38 – 50
stumpf auflaufend ohne Einlaufprofil	51
2-flüglige Feuerschutz-Schiebetore	52 – 54
1-flüglige-, 2-flüglige Teleskop Feuerschutz-Schiebetore	
normal einlaufend	55 – 57
normal einlaufend, Gewicht umgelenkt	58 – 63
stumpf einlaufend	64 – 66
stumpf auflaufend ohne Einlaufprofil	67
Drehflügeltor	68
Feuerschutz-Hubtor	69
Feuerschutzvorhang FlexFire	70 – 71
Wände und Bauteile	72 – 75
Befestigung von künstlichem Sturz und Seitenanschlag	76
Deckenklappen und Nischenklappen	77 – 81
Verglasung	82
Öffnungshilfe <i>Schnet</i>	83
Schlupftür und Drückerpaarungen	84 – 86
Umlenkfaktor / Gewichtskasten	
1-flüglige Tore	88 – 91
2-flüglige Tore	92 – 95
1-flüglige, 2-flüglige Teleskoptore	96 – 99
Anordnung von Rauchmeldern	100

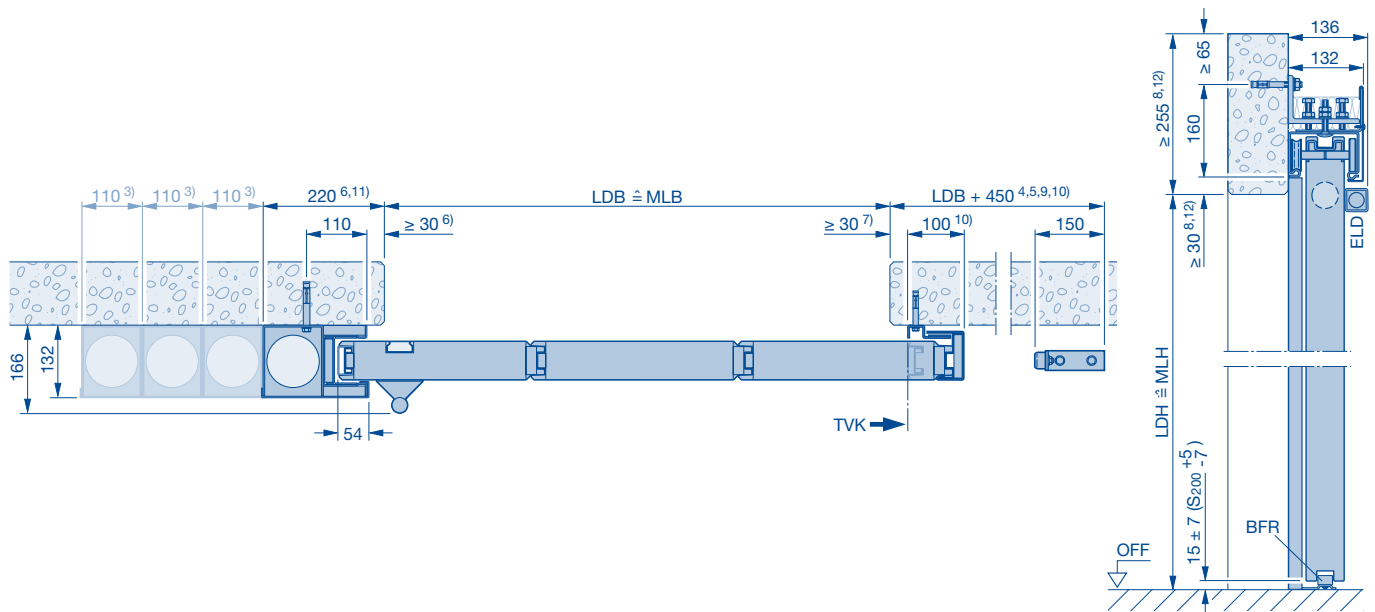
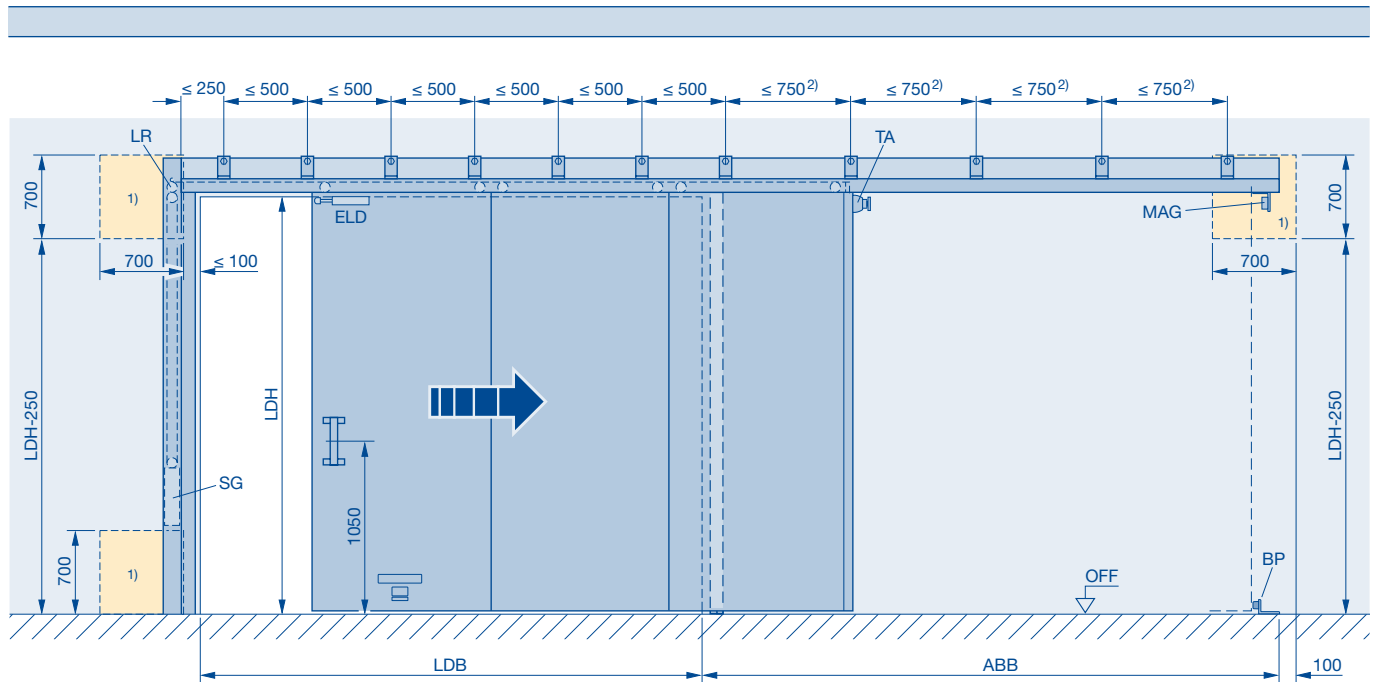
Hinweis:

Für Varianten der Mehrzweck-Schiebetore gelten die gleichen Einbaudaten, jedoch ohne Berücksichtigung der Gewichtskästen.

FST 30-1 OD / FST 90-1 OD

normal einlaufend

Wandmontage



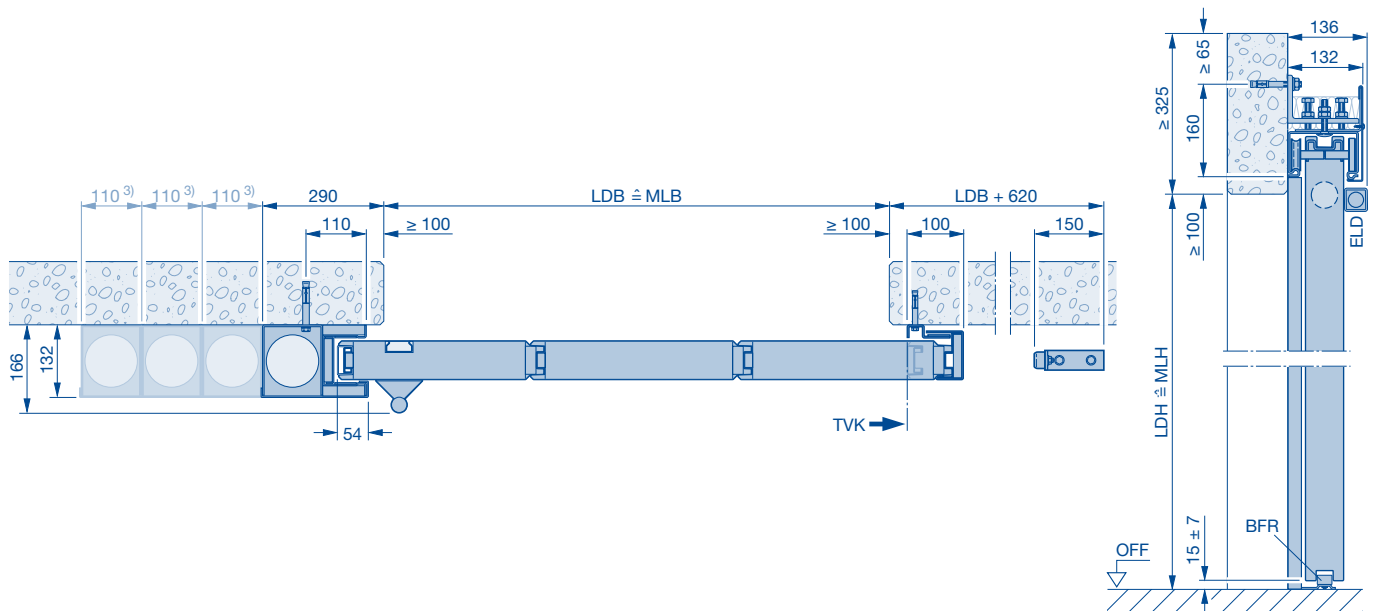
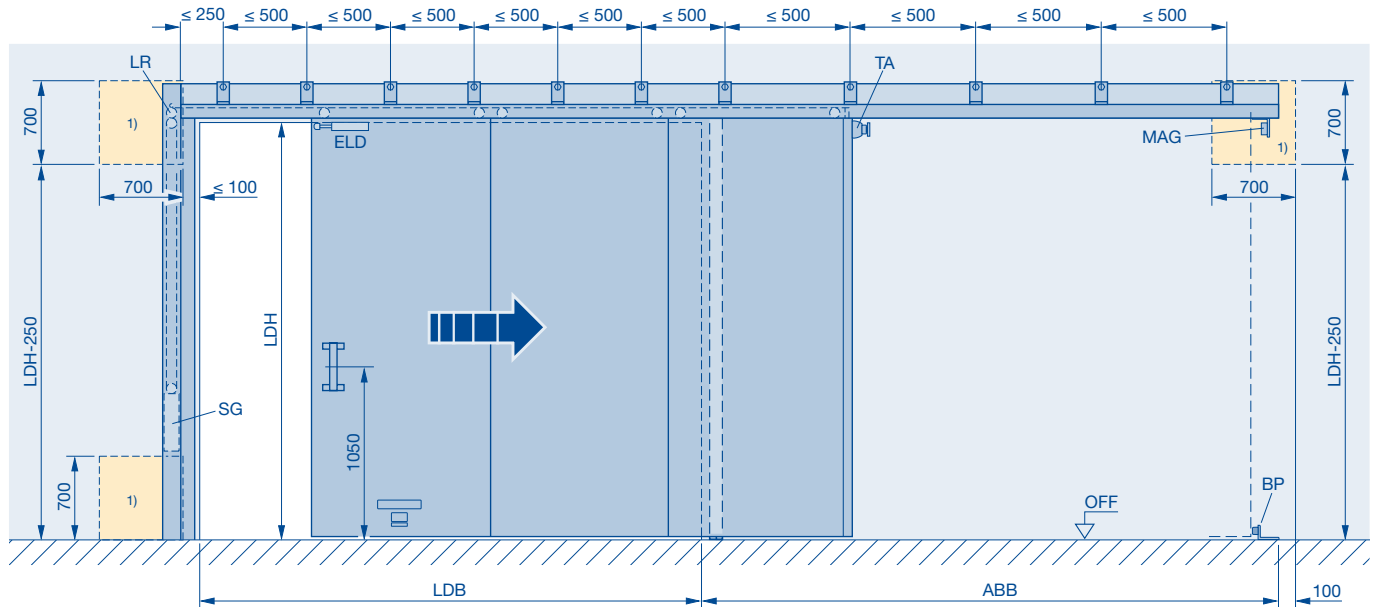
- 1) Revisionsöffnung 700 × 700 mm bei Vorsatzwand erforderlich, 700 × 700 mm bis 3 Gewichtskästen, Revisionsöffnungsweite für jeden weiteren Gewichtskasten + 110 mm
- 2) El₂30, LDB > 12000 oder LDH > 7000 mm = 500 mm
El₂90, LDB > 4700 oder LDH > 4720 mm = 500 mm
- 3) jeder weitere Gewichtskasten + 110 mm
- 4) mit Öffnungshilfe Schnetz + 380 mm
- 5) mit Einlaufklappe + 40 mm
mit Auslaufklappe + 40 mm
mit Einlaufklappe und Auslaufklappe + 80 mm
- 6) mit Einlaufklappe + 40 mm
- 7) mit Auslaufklappe + 40 mm
- 8) mit Deckenklappe + 45 mm, 12) nicht berücksichtigen
- 9) mit Freilauf + 250 mm
- 10) El₂30, LDB > 8000 mm + 55 mm
El₂90, LDB > 4540 mm + 55 mm
El₂90, LDB > 8000 mm + 100 mm

- 11) mit E-Öffner + 25 mm
 - 12) El₂30, El₂90, LDH > 5000 mm + 40 mm
- ABB** Abstellbereich
BFR Bodenführungsrolle
BP Bodenpuffer
ELD Endlagendämpfer
LR Laufregler
LDB lichte Durchgangsbreite
LDH lichte Durchgangshöhe
MAG Magnet 24 V DC
MLB mauerlichte Breite
MLH mauerlichte Höhe
OFF Oberkante Fertigfußboden
SG Schließgewicht
TA Teleskopanker
TVK Torvorderkante in Offenstellung

FST 120-1 OD

normal einlaufend

Wandmontage



1) Revisionsöffnung 700 x 700 mm bei Vorsatzwand erforderlich, 700 x 700 mm bis 3 Gewichtskästen, Revisionsöffnungsweite für jeden weiteren Gewichtskasten + 110 mm

ABB Abstellbereich
BFR Bodenführungsrolle
BP Bodenpuffer
ELD Endlagendämpfer
LR Laufregler
LDB lichte Durchgangsbreite
LDH lichte Durchgangshöhe
MAG Magnet 24 V DC
MLB mauerlichte Breite
MLH mauerlichte Höhe
OFF Oberkante Fertigfußboden

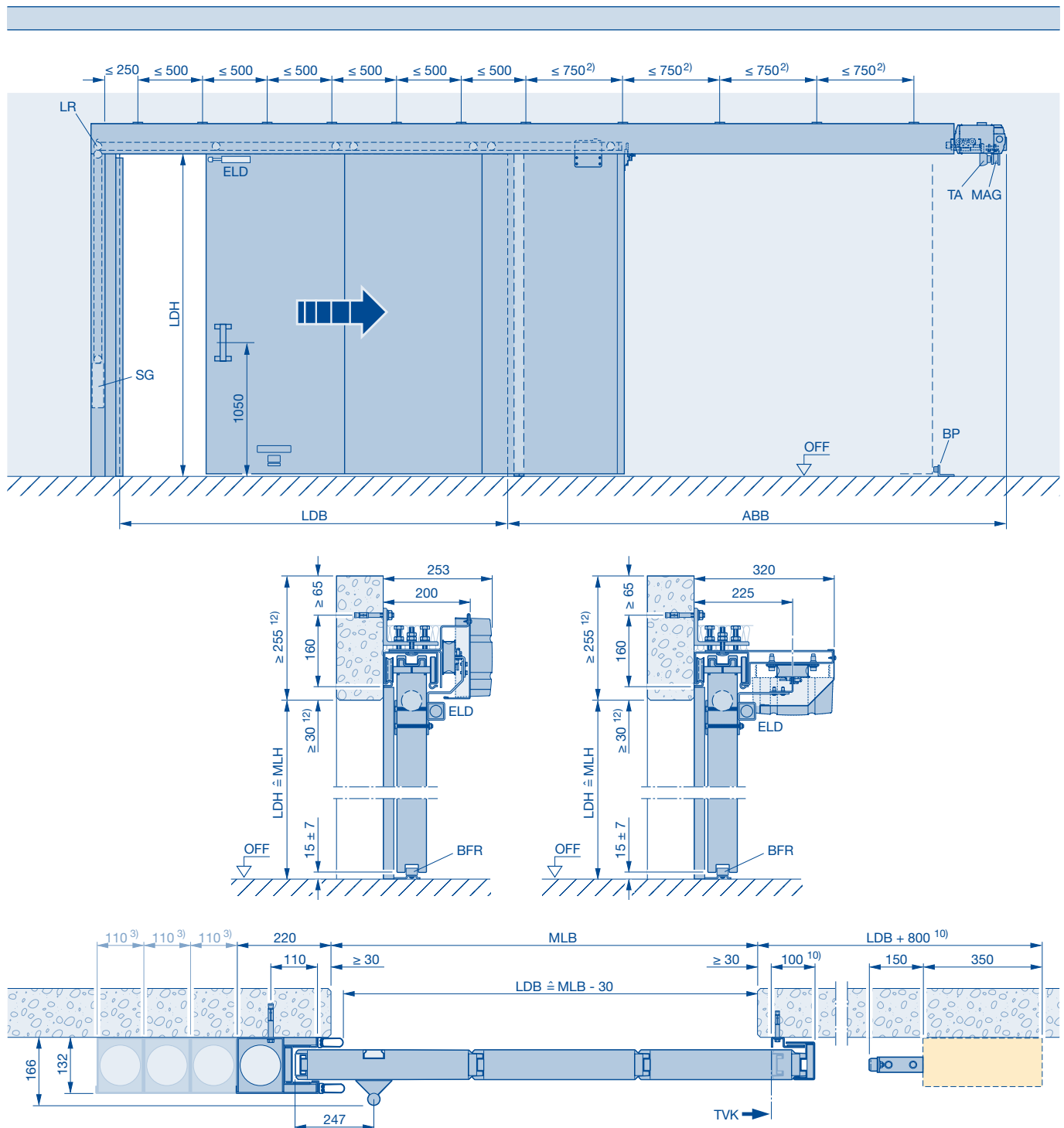
SG Schließgewicht
TA Teleskopanker
TVK Torvorderkante in Offenstellung

FST 30-1 OD / FST 90-1 OD mit Antrieb SupraMatic

Torblattgewicht max. 800 kg

normal einlaufend

Wandmontage



Wegen der schnellen Öffnungsbewegung und Schließbewegung ist bei der Ausführung mit Schlupftür der Einbau einer 22 mm hohen Schlupftürschwelle empfehlenswert.

- 2) El₂30, LDB > 12000 oder LDH > 7000 mm = 500 mm
 El₂90, LDB > 4700 oder LDH > 4720 mm = 500 mm
- 3) jeder weitere Gewichtskasten + 110 mm
- 10) El₂30, LDB > 8000 mm + 55 mm
 El₂90, LDB > 4540 mm + 55 mm
 El₂90, LDB > 8000 mm + 100 mm
- 12) El₂30, El₂90, LDH > 5000 mm + 40 mm

- ABB** Abstellbereich
BFR Bodenführungsrolle
BP Bodenpuffer
ELD Endlagendämpfer

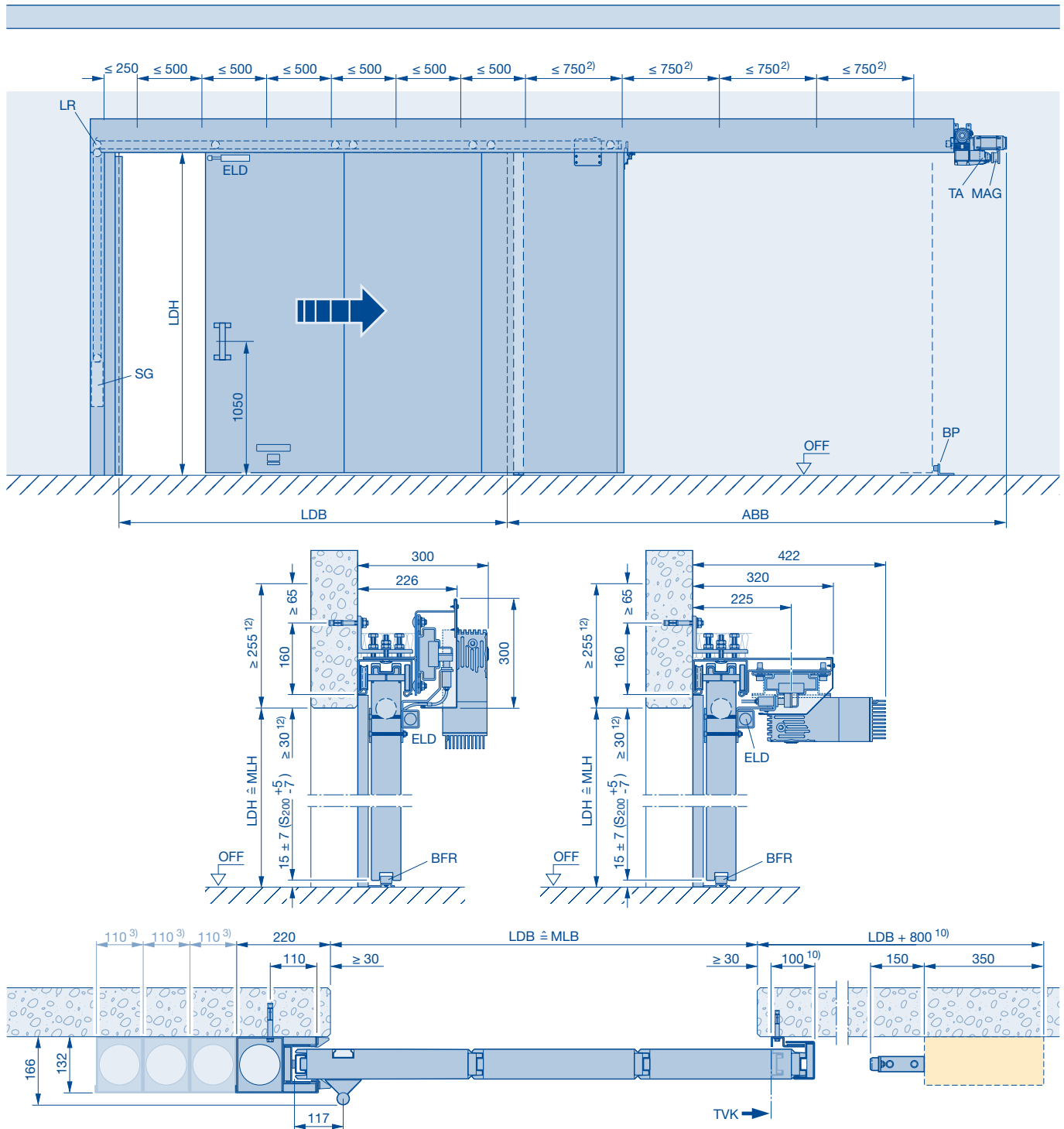
- LR** Laufregler
LDB lichte Durchgangsbreite
LDH lichte Durchgangshöhe
MAG Magnet 24 V DC
MLB mauerlichte Breite
MLH mauerlichte Höhe
OFF Oberkante Fertigfußboden
SG Schließgewicht
TA Teleskopanker
TVK Torvorderkante in Offenstellung

FST 30-1 OD / FST 90-1 OD mit Antrieb ITO 500

Torblattgewicht max. 2500 kg

normal einlaufend

Wandmontage



- 2) El₂30, LDB > 12000 oder LDH > 7000 mm = 500 mm
El₂90, LDB > 4700 oder LDH > 4720 mm = 500 mm
- 3) jeder weitere Gewichtskasten + 110 mm
- 10) El₂30, LDB > 8000 mm + 55 mm
El₂90, LDB > 4540 mm + 55 mm
El₂90, LDB > 8000 mm + 100 mm
El₂30, El₂90, LDH > 5000 mm + 40 mm

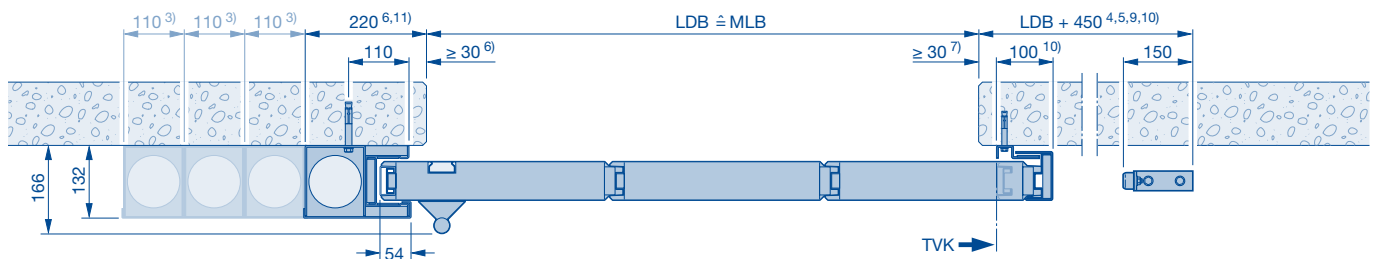
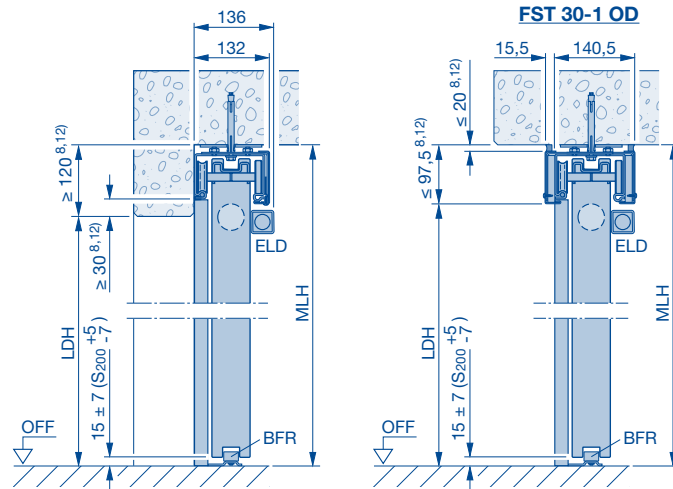
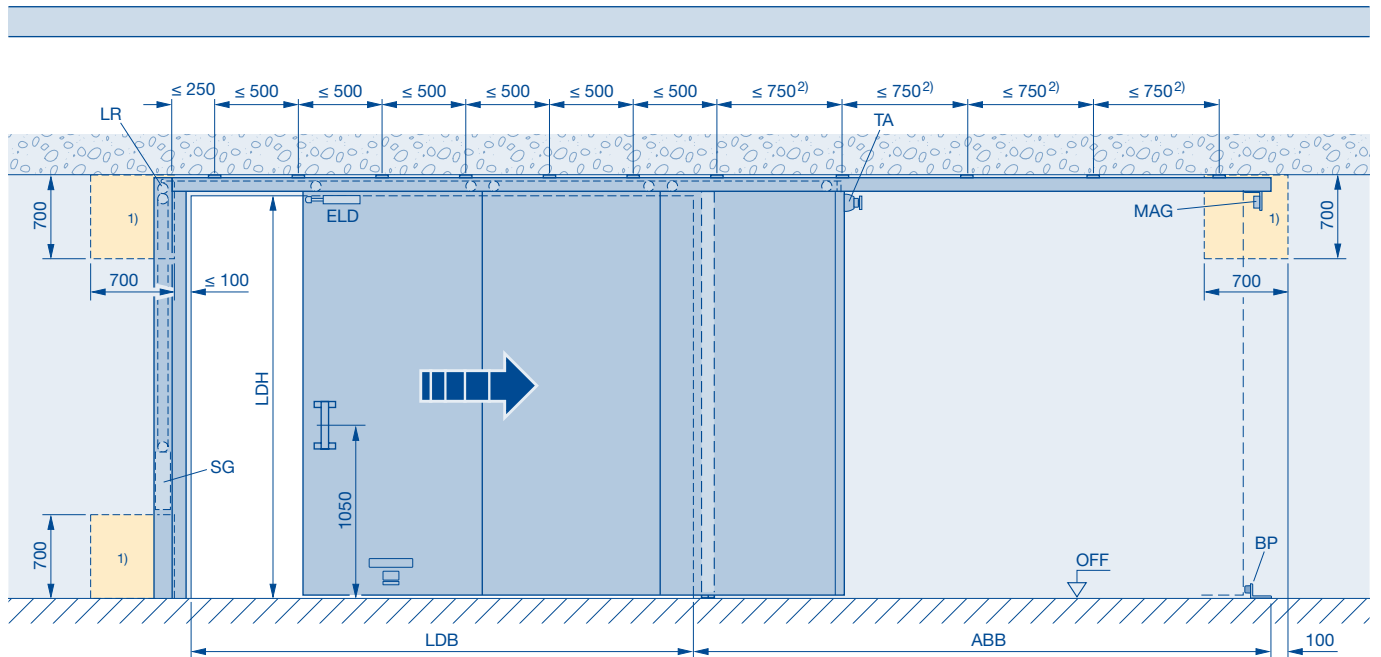
- ABB Abstellbereich
- BFR Bodenführungsrolle
- BP Bodenpuffer
- ELD Endlagendämpfer
- LR Laufregler
- LDB lichte Durchgangsbreite
- LDH lichte Durchgangshöhe

- MAG Magnet 24 V DC
- MLB mauerlichte Breite
- MLH mauerlichte Höhe
- OFF Oberkante Fertigfußboden
- SG Schließgewicht
- TA Teleskopanker
- TVK Torvorderkante in Offenstellung

FST 30-1 OD / FST 90-1 OD

normal einlaufend

direkte Deckenmontage



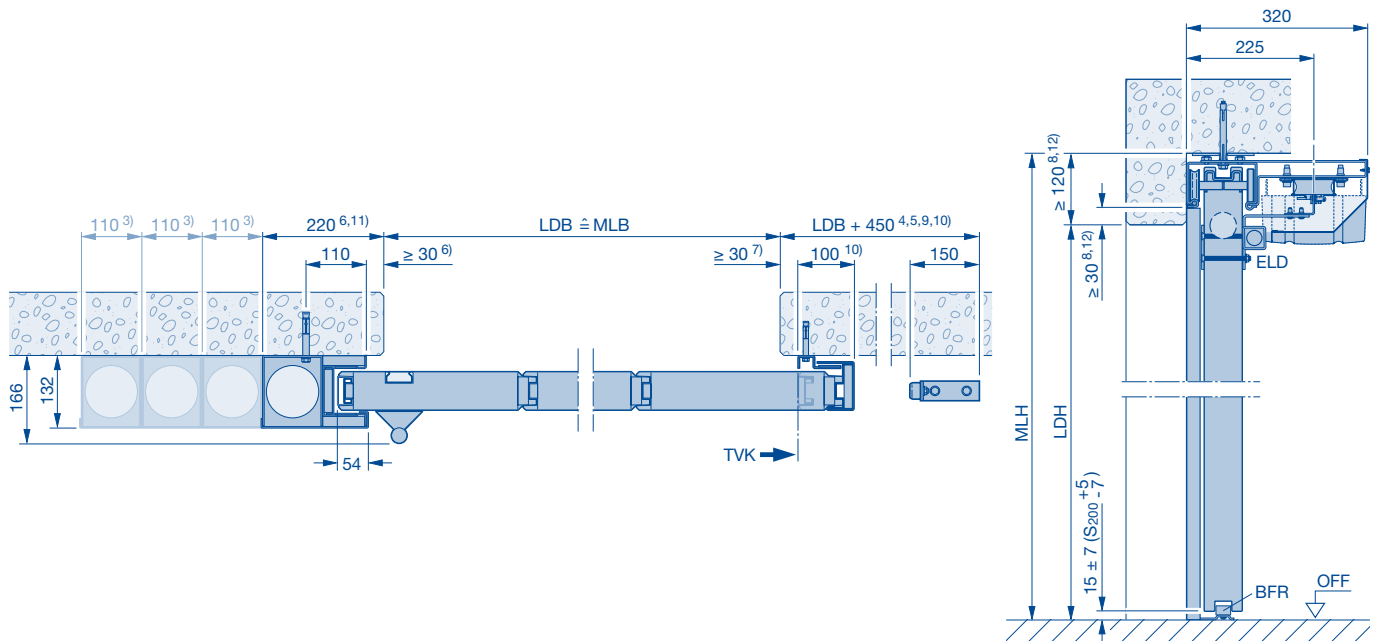
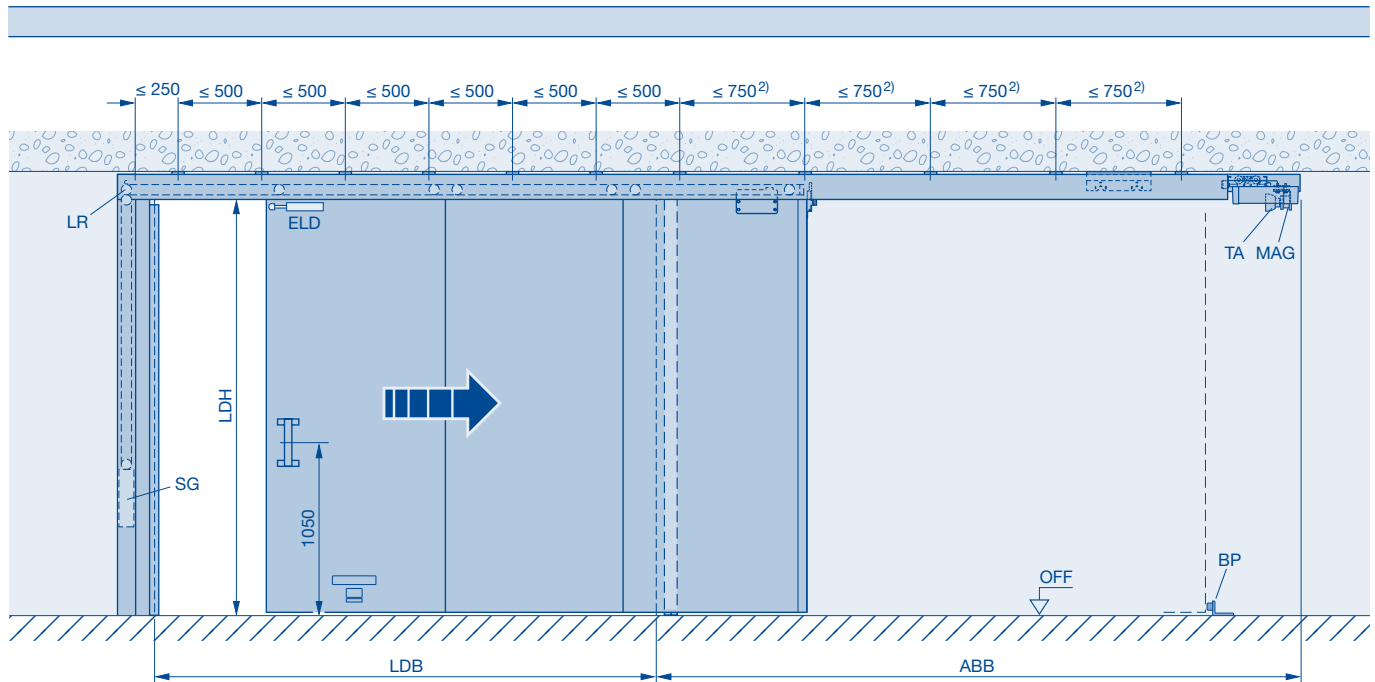
- 1) Revisionsöffnung 500 × 500 mm bei Vorsatzwand erforderlich, 500 × 500 mm bis 3 Gewichtskästen, Revisionsöffnungsweite für jeden weiteren Gewichtskasten + 110 mm
- 2) El₂30, LDB > 12000 oder LDH > 7000 mm = 500 mm
El₂90, LDB > 4700 oder LDH > 4720 mm = 500 mm
- 3) jeder weitere Gewichtskasten + 110 mm
- 4) mit Öffnungshilfe *Schnetz* + 380 mm
- 5) mit Einlaufklappe + 40 mm
mit Auslaufklappe + 40 mm
mit Einlaufklappe und Auslaufklappe + 80 mm
- 6) mit Einlaufklappe + 40 mm
- 7) mit Auslaufklappe + 40 mm
- 8) mit Deckenklappe + 45 mm, 12) nicht berücksichtigen
- 9) mit Freilauf + 250 mm
- 10) El₂30, LDB > 8000 mm + 55 mm
El₂90, LDB > 4540 mm + 55 mm
El₂90, LDB > 8000 mm + 100 mm

- 11) mit E-Öffner + 25 mm
 - 12) El₂30, El₂90, LDH > 5000 mm + 40 mm
- ABB** Abstellbereich
BFR Bodenführungsrolle
BP Bodenpuffer
ELD Endlagendämpfer
LR Laufregler
LDB lichte Durchgangsbreite
LDH lichte Durchgangshöhe
MAG Magnet 24 V DC
MLB mauerlichte Breite
MLH mauerlichte Höhe
OFF Oberkante Fertigfußboden
SG Schließgewicht
TA Teleskopanker
TVK Torvorderkante in Offenstellung

FST 30-1 OD / FST 90-1 OD mit Antrieb SupraMatic

normal einlaufend

direkte Deckenmontage



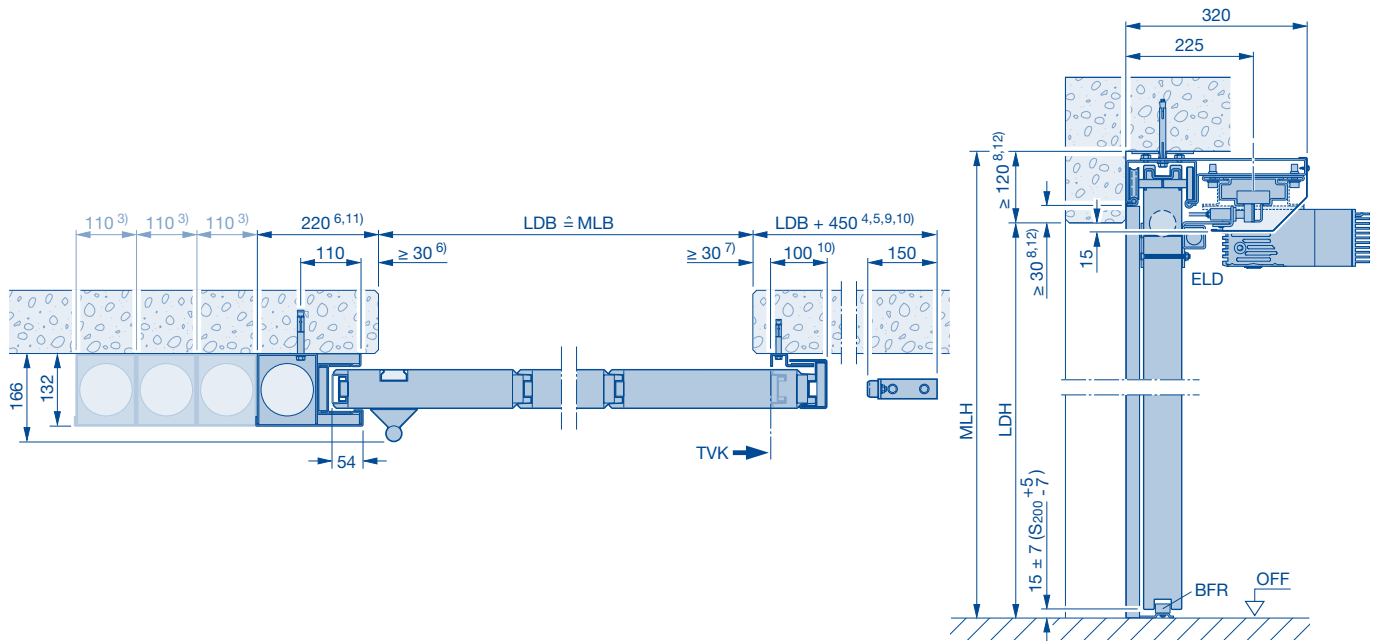
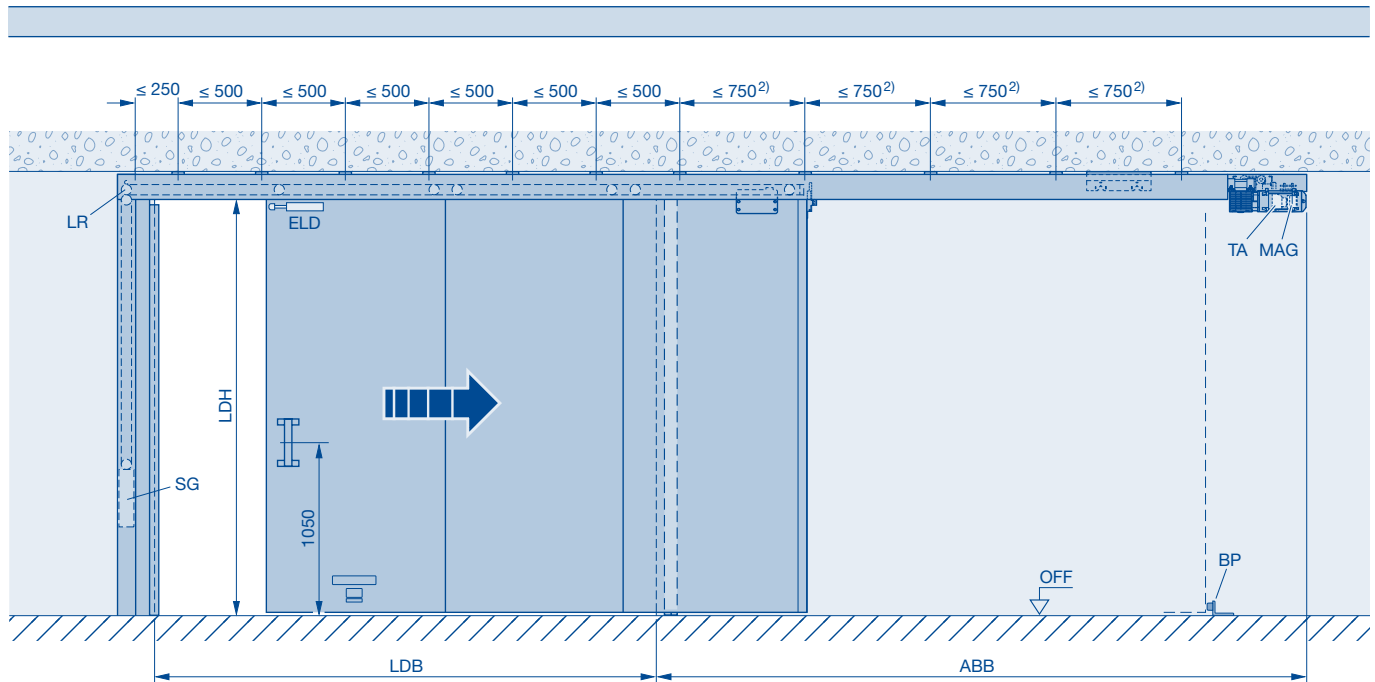
- 1) Revisionsöffnung 500 × 500 mm bei Vorsatzwand erforderlich, 500 × 500 mm bis 3 Gewichtskästen, Revisionsöffnungsweite für jeden weiteren Gewichtskasten + 110 mm
- 2) El₂30, LDB > 12000 oder LDH > 7000 mm = 500 mm
El₂90, LDB > 4700 oder LDH > 4720 mm = 500 mm
- 3) jeder weitere Gewichtskasten + 110 mm
- 4) mit Öffnungshilfe Schnetz + 380 mm
- 5) mit Einlaufklappe + 40 mm
mit Auslaufklappe + 40 mm
mit Einlaufklappe und Auslaufklappe + 80 mm
- 6) mit Einlaufklappe + 40 mm
- 7) mit Auslaufklappe + 40 mm
- 8) mit Deckenklappe + 45 mm, 12) nicht berücksichtigen
- 9) mit Freilauf + 250 mm
- 10) El₂30, LDB > 8000 mm + 55 mm
El₂90, LDB > 4540 mm + 55 mm
El₂90, LDB > 8000 mm + 100 mm

- 11) mit E-Öffner + 25 mm
 - 12) El₂30, El₂90, LDH > 5000 mm + 40 mm
- ABB** Abstellbereich
BFR Bodenführungsrolle
BP Bodenpuffer
ELD Endlagendämpfer
LR Laufregler
LDB lichte Durchgangsbreite
LDH lichte Durchgangshöhe
MAG Magnet 24 V DC
MLB mauerlichte Breite
MLH mauerlichte Höhe
OFF Oberkante Fertigfußboden
SG Schließgewicht
TA Teleskopanker
TVK Torvorderkante in Offenstellung

FST 30-1 OD / FST 90-1 OD mit Antrieb ITO 500

normal einlaufend

direkte Deckenmontage



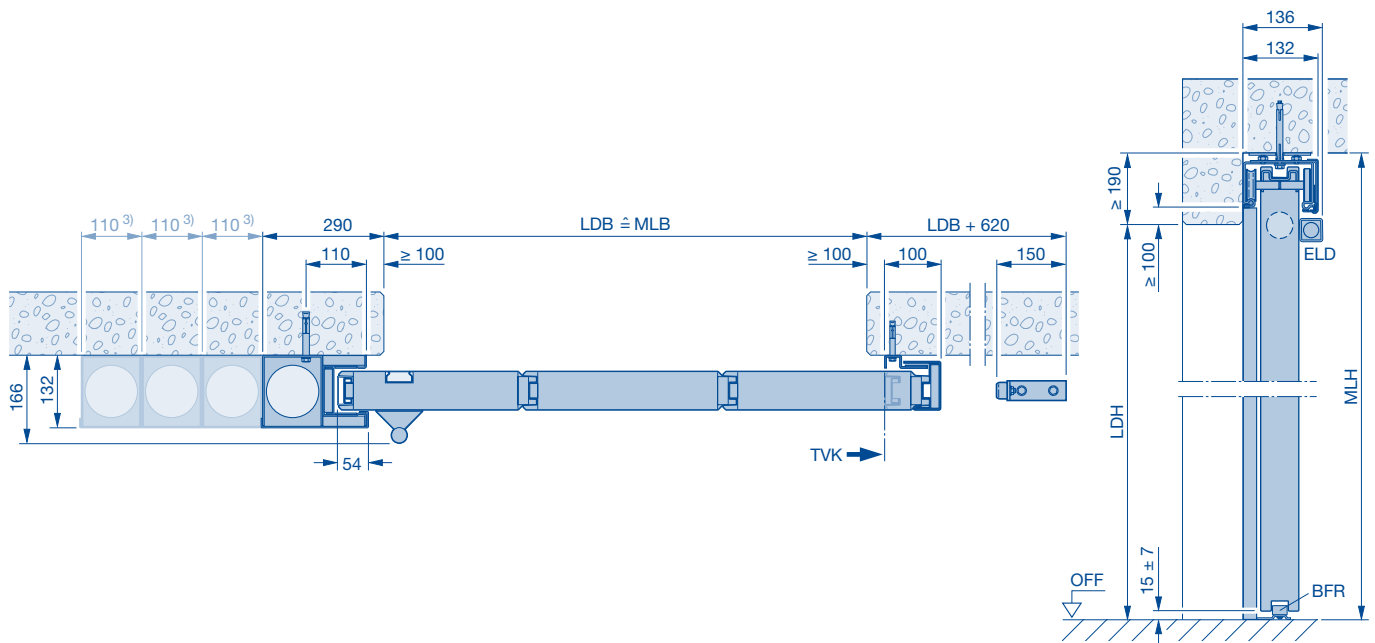
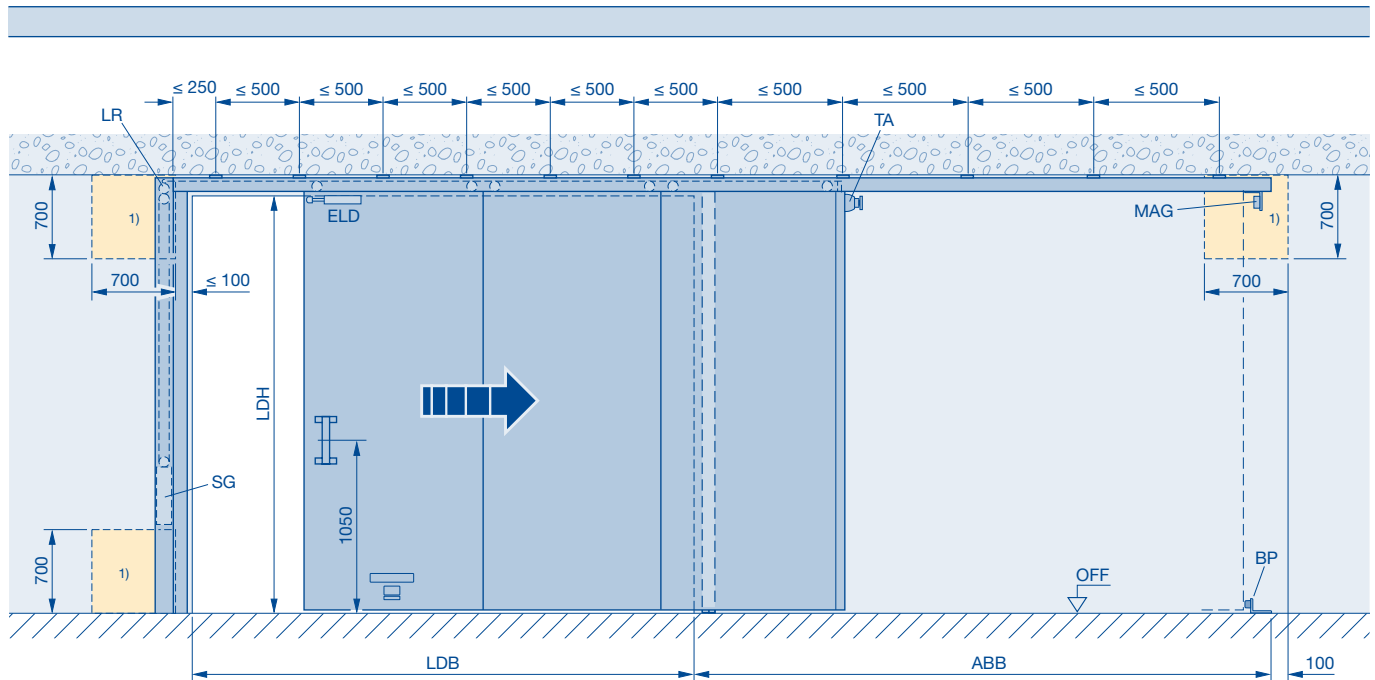
- 1) Revisionsöffnung 500 × 500 mm bei Vorsatzwand erforderlich, 500 × 500 mm bis 3 Gewichtskästen, Revisionsöffnungsbreite für jeden weiteren Gewichtskasten + 110 mm
- 2) EI₂30, LDB > 12000 oder LDH > 7000 mm = 500 mm
EI₂90, LDB > 4700 oder LDH > 4720 mm = 500 mm
- 3) jeder weitere Gewichtskasten + 110 mm
- 4) mit Öffnungshilfe Schnetz + 380 mm
- 5) mit Einlaufklappe + 40 mm
mit Auslaufklappe + 40 mm
mit Einlaufklappe und Auslaufklappe + 80 mm
- 6) mit Einlaufklappe + 40 mm
- 7) mit Auslaufklappe + 40 mm
- 8) mit Deckenklappe + 45 mm, 12) nicht berücksichtigen
- 9) mit Freilauf + 250 mm
- 10) EI₂30, LDB > 8000 mm + 55 mm
EI₂90, LDB > 4540 mm + 55 mm
EI₂90, LDB > 8000 mm + 100 mm

- 11) mit E-Öffner + 25 mm
 - 12) EI₂30, EI₂90, LDH > 5000 mm + 40 mm
- ABB** Abstellbereich
BFR Bodenführungsrolle
BP Bodenpuffer
ELD Endlagendämpfer
LR Laufregler
LDB lichte Durchgangsbreite
LDH lichte Durchgangshöhe
MAG Magnet 24 V DC
MLB mauerlichte Breite
MLH mauerlichte Höhe
OFF Oberkante Fertigfußboden
SG Schließgewicht
TA Teleskopanker
TVK Torvorderkante in Offenstellung

FST 120-1 OD

normal einlaufend

direkte Deckenmontage



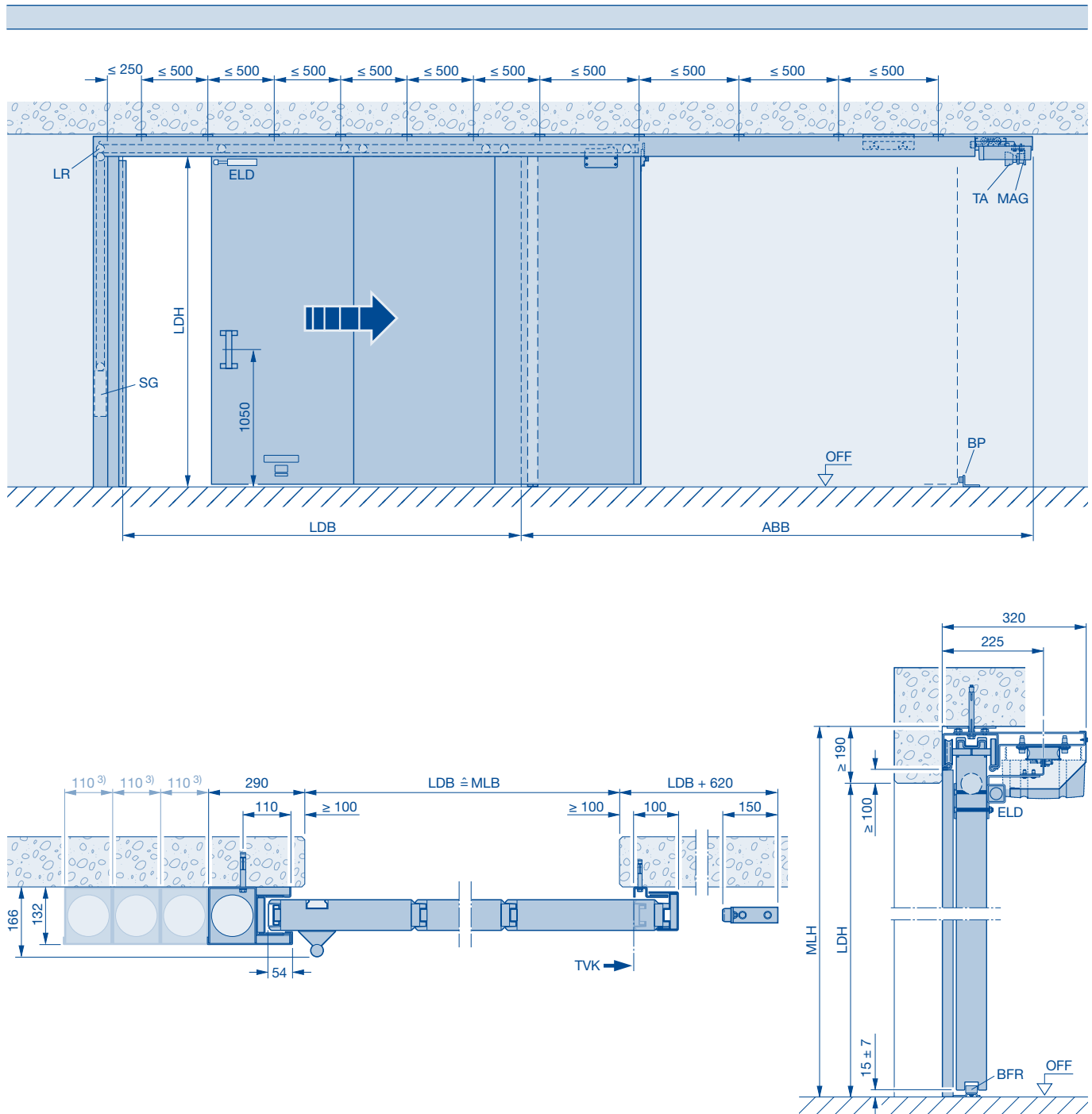
1) Revisionsöffnung 500 × 500 mm bei Vorsatzwand erforderlich, 500 × 500 mm bis 3 Gewichtskästen, Revisionsöffnungsweite für jeden weiteren Gewichtskasten + 110 mm

- ABB** Abstellbereich
- BFR** Bodenführungsrolle
- BP** Bodenpuffer
- ELD** Endlagendämpfer
- LR** Laufregler
- LDB** lichte Durchgangsbreite
- LDH** lichte Durchgangshöhe
- MAG** Magnet 24 V DC
- MLB** mauerlichte Breite
- MLH** mauerlichte Höhe
- OFF** Oberkante Fertigfußboden
- SG** Schließgewicht
- TA** Teleskopanker
- TVK** Torvorderkante in Offenstellung

FST 120-1 OD mit Antrieb SupraMatic

normal einlaufend

direkte Deckenmontage



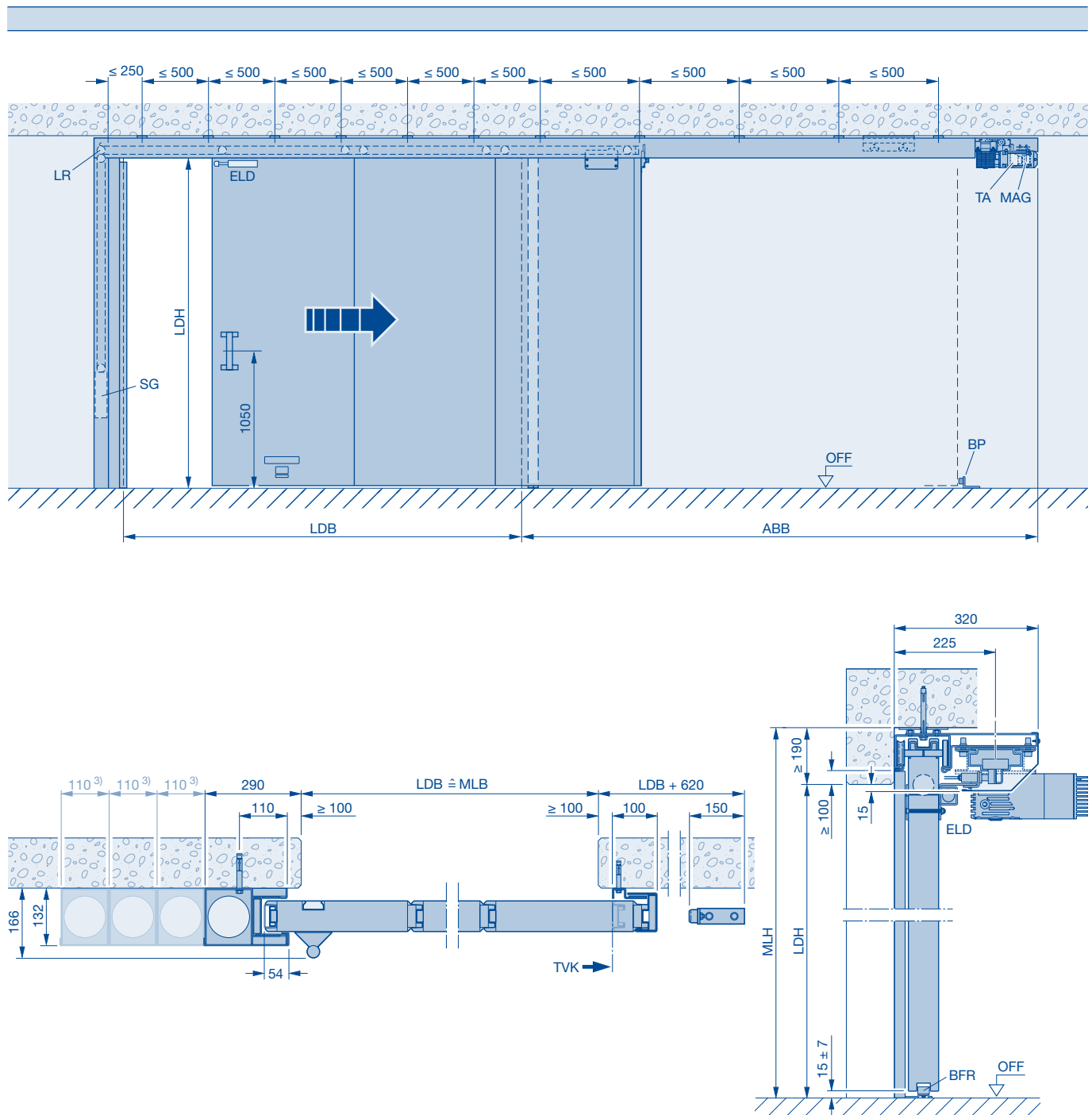
- 1) Revisionsöffnung 500 × 500 mm bei Vorsatzwand erforderlich, 500 × 500 mm bis 3 Gewichtskästen, Revisionsöffnungsbreite für jeden weiteren Gewichtskasten + 110 mm

- ABB** Abstellbereich
- BFR** Bodenführungsrolle
- BP** Bodenpuffer
- ELD** Endlagendämpfer
- LR** Laufregler
- LDB** lichte Durchgangsbreite
- LDH** lichte Durchgangshöhe
- MAG** Magnet 24 V DC
- MLB** mauerlichte Breite
- MLH** mauerlichte Höhe
- OFF** Oberkante Fertigfußboden
- SG** Schließgewicht
- TA** Teleskopanker
- TVK** Torvorderkante in Offenstellung

FST 120-1 OD mit Antrieb ITO 500

normal einlaufend

direkte Deckenmontage



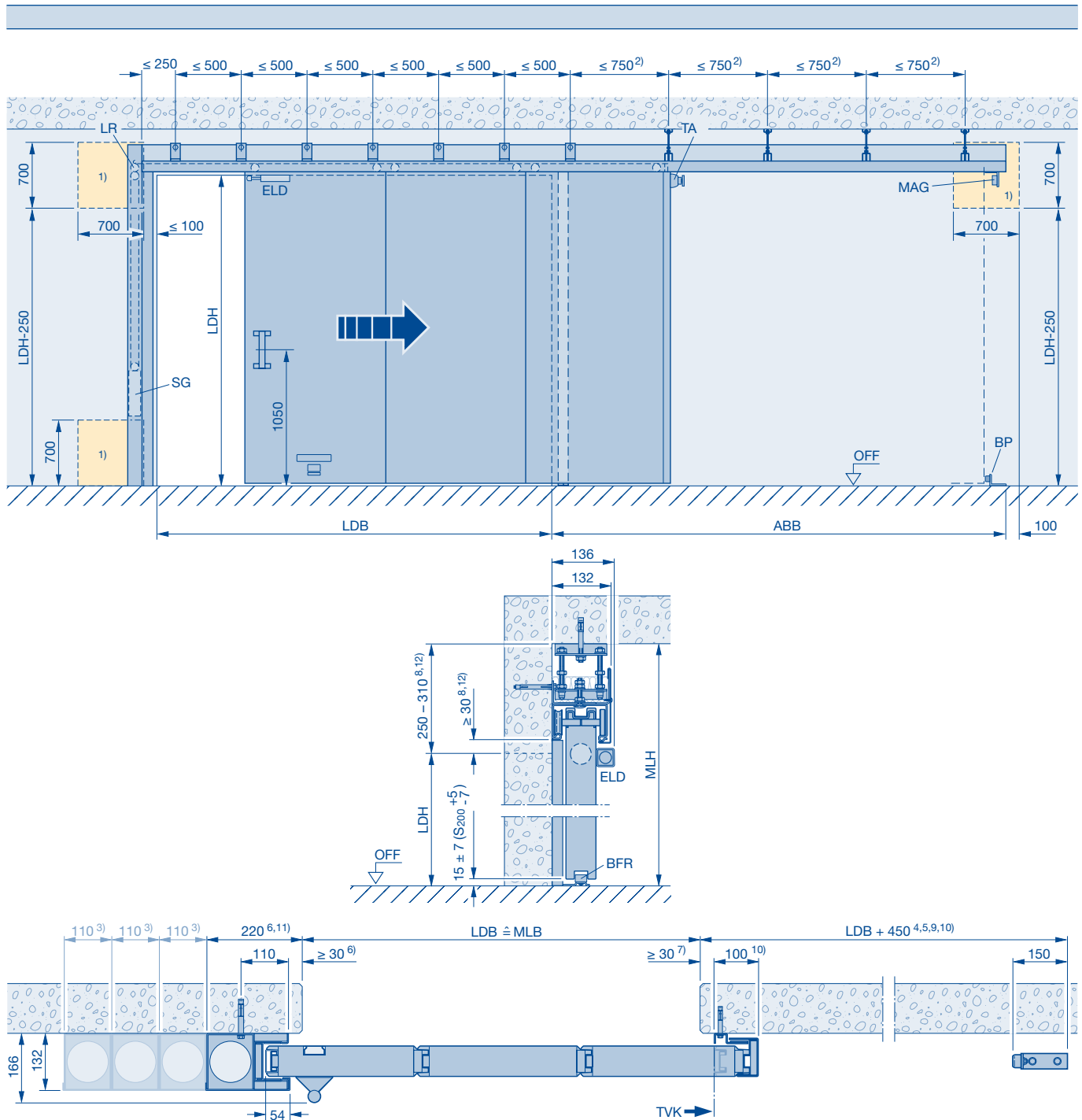
- 1) Revisionsöffnung 500 × 500 mm bei Vorsatzwand erforderlich, 500 × 500 mm bis 3 Gewichtskästen, Revisionsöffnungsbreite für jeden weiteren Gewichtskasten + 110 mm

- ABB** Abstellbereich
- BFR** Bodenführungsrolle
- BP** Bodenpuffer
- ELD** Endlagendämpfer
- LR** Laufregler
- LDB** lichte Durchgangsbreite
- LDH** lichte Durchgangshöhe
- MAG** Magnet 24 V DC
- MLB** mauerlichte Breite
- MLH** mauerlichte Höhe
- OFF** Oberkante Fertigfußboden
- SG** Schließgewicht
- TA** Teleskopanker
- TVK** Torvorderkante in Offenstellung

FST 30-1 OD / FST 90-1 OD

normal einlaufend,

abgehängte Deckenmontage im Öffnungs- und / oder Abstellbereich



- 1) Revisionsöffnung 700 × 700 mm bei Vorsatzwand erforderlich, 700 × 700 mm bis 3 Gewichtskästen, Revisionsöffnungsbreite für jeden weiteren Gewichtskasten + 110 mm
- 2) EI₂30, LDB > 12000 oder LDH > 7000 mm = 500 mm
EI₂90, LDB > 4700 oder LDH > 4720 mm = 500 mm
- 3) jeder weitere Gewichtskasten + 110 mm
- 4) mit Öffnungshilfe Schnetz + 380 mm
- 5) mit Einlaufklappe + 40 mm
mit Auslaufklappe + 40 mm
mit Einlaufklappe und Auslaufklappe + 80 mm
- 6) mit Einlaufklappe + 40 mm
- 7) mit Auslaufklappe + 40 mm
- 8) mit Deckenklappe + 45 mm, 12) nicht berücksichtigen
- 9) mit Freilauf + 250 mm
- 10) EI₂30, LDB > 8000 mm + 55 mm
EI₂90, LDB > 4540 mm + 55 mm
EI₂90, LDB > 8000 mm + 100 mm

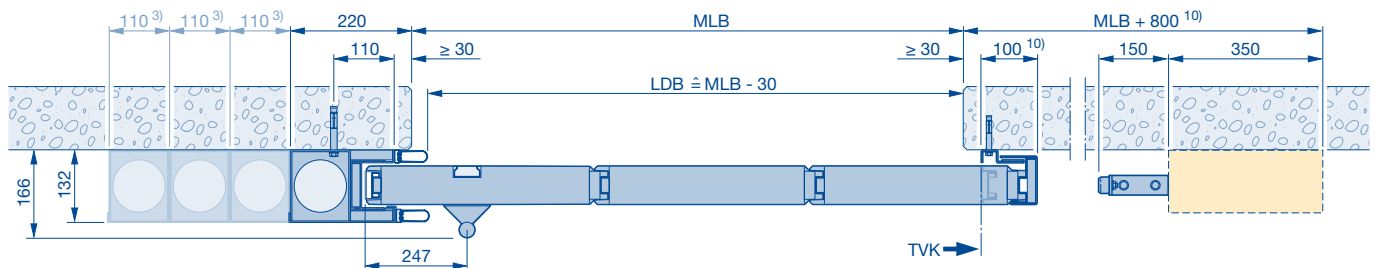
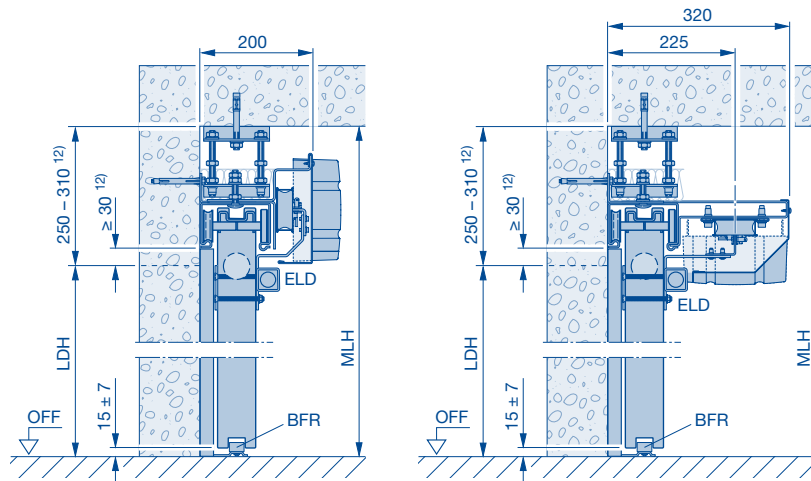
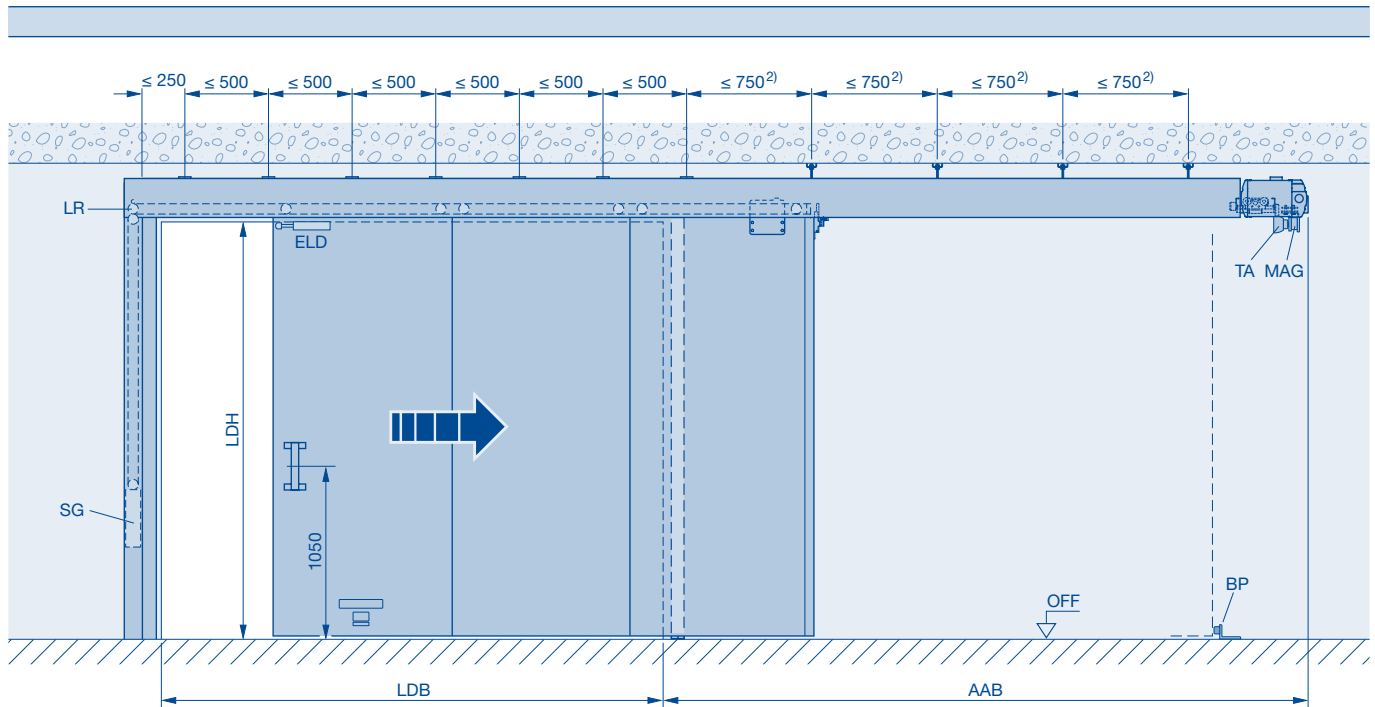
- 11) mit E-Öffner + 25 mm
 - 12) + 40 mm, LDH > 5000 mm, FST 30 OD, FST 90 OD
- ABB** Abstellbereich
BFR Bodenführungsrolle
BP Bodenpuffer
ELD Endlagendämpfer
LR Laufregler
LDB lichte Durchgangsbreite
LDH lichte Durchgangshöhe
MAG Magnet 24 V DC
MLB mauerlichte Breite
MLH mauerlichte Höhe
OFF Oberkante Fertigfußboden
SG Schließgewicht
TA Teleskopanker
TVK Torvorderkante in Offenstellung

FST 30-1 OD / FST 90-1 OD mit Antrieb SupraMatic

Torblattgewicht max. 800 kg

normal einlaufend

abgehängte Deckenmontage im Öffnungs- und / oder Abstellbereich



Wegen der schnellen Öffnungsbewegung und Schließbewegung ist bei der Ausführung mit Schlupf Tür der Einbau einer 22 mm hohen Schlupftürschwelle empfehlenswert.

- 2) El₂30, LDB > 12000 oder LDH > 7000 mm = 500 mm
El₂90, LDB > 4700 oder LDH > 4720 mm = 500 mm
- 3) jeder weitere Gewichtskasten + 110 mm
- 10) El₂30, LDB > 8000 mm + 55 mm
El₂90, LDB > 4540 mm + 55 mm
El₂90, LDB > 8000 mm + 100 mm
- 12) El₂30, El₂90, LDH > 5000 mm + 40 mm

- ABB Abstellbereich
- BFR Bodenführungsrolle
- BP Bodenpuffer
- ELD Endlagendämpfer

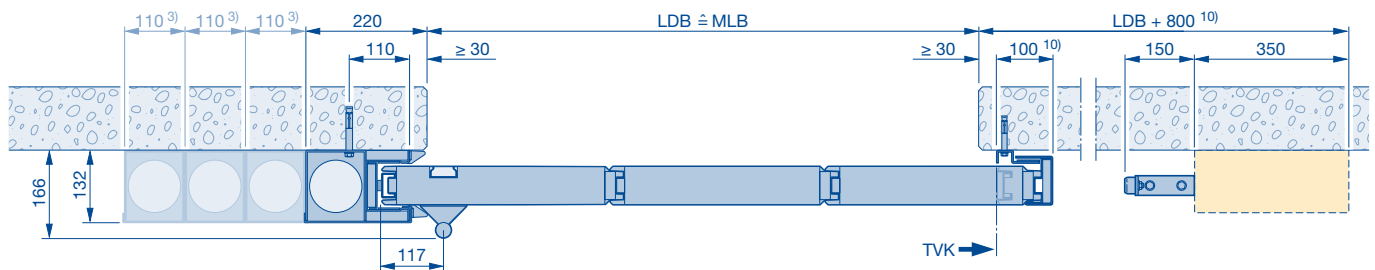
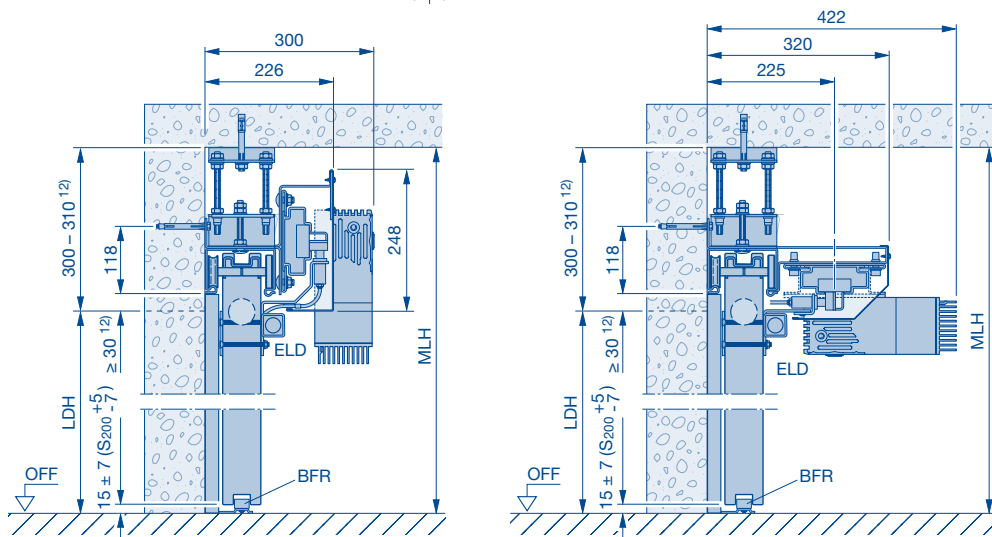
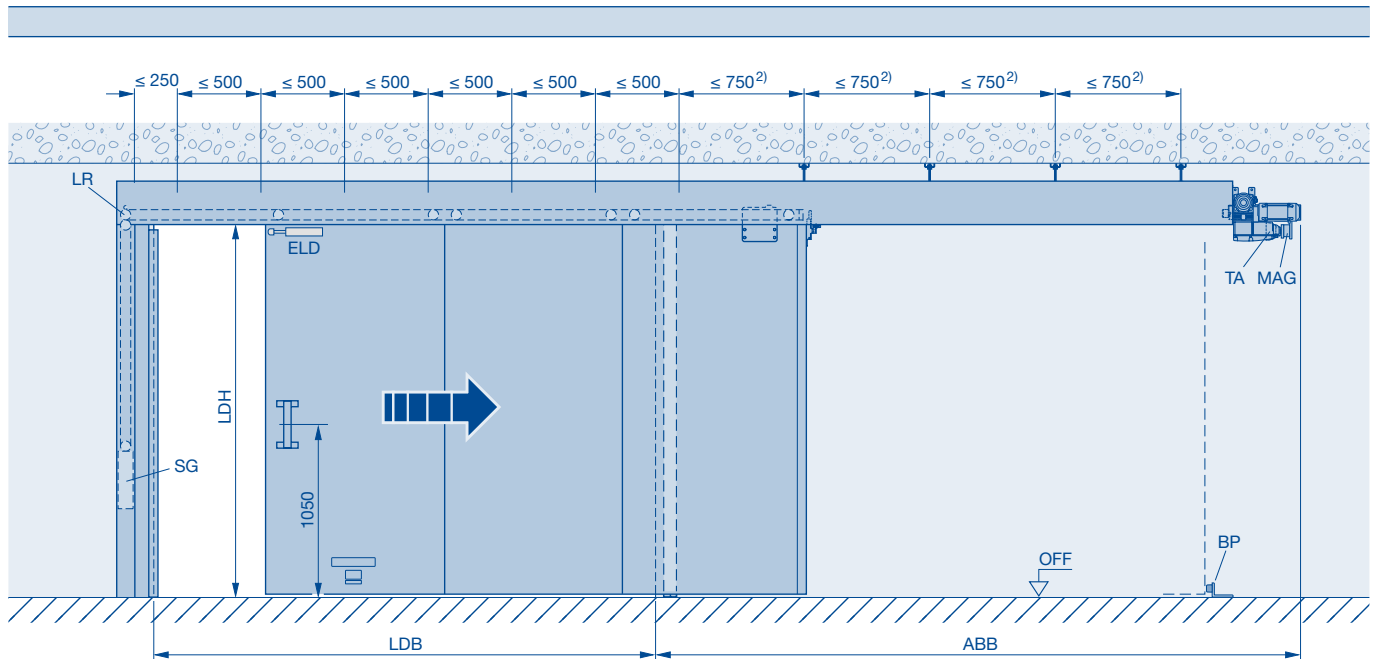
- LR Laufregler
- LDB lichte Durchgangsbreite
- LDH lichte Durchgangshöhe
- MAG Magnet 24 V DC
- MLB mauerlichte Breite
- MLH mauerlichte Höhe
- OFF Oberkante Fertigfußboden
- SG Schließgewicht
- TA Teleskopanker
- TVK Torvorderkante in Offenstellung

FST 30-1 OD / FST 90-1 OD mit Antrieb ITO 500

Torblattgewicht max. 2500 kg

normal einlaufend

abgehängte Deckenmontage im Öffnungs- und / oder Abstellbereich



- 2) El₂30, LDB > 12000 oder LDH > 7000 mm = 500 mm
 El₂90, LDB > 4700 oder LDH > 4720 mm = 500 mm
 3) jeder weitere Gewichtskasten + 110 mm
 10) El₂30, LDB > 8000 mm + 55 mm
 El₂90, LDB > 4540 mm + 55 mm
 El₂90, LDB > 8000 mm + 100 mm
 El₂30, El₂90, LDH > 5000 mm + 40 mm

- ABB** Abstellbereich
BFR Bodenführungsrolle
BP Bodenpuffer
ELD Endlagendämpfer
LR Laufregler
LDB lichte Durchgangsbreite
LDH lichte Durchgangshöhe

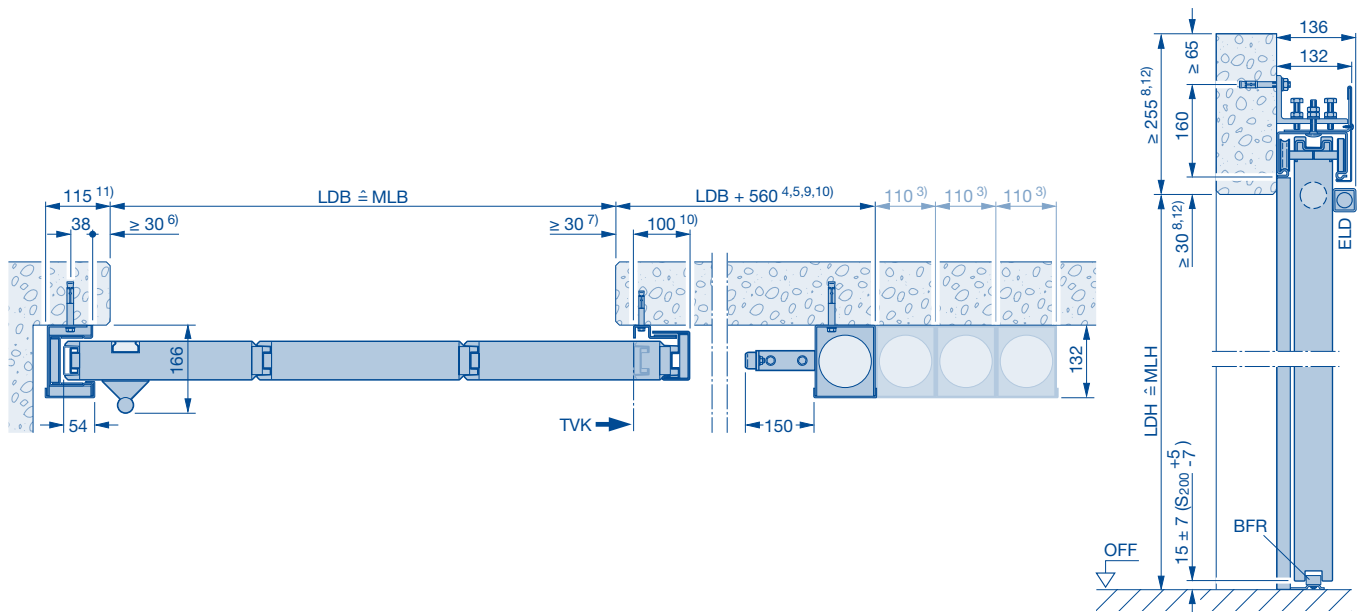
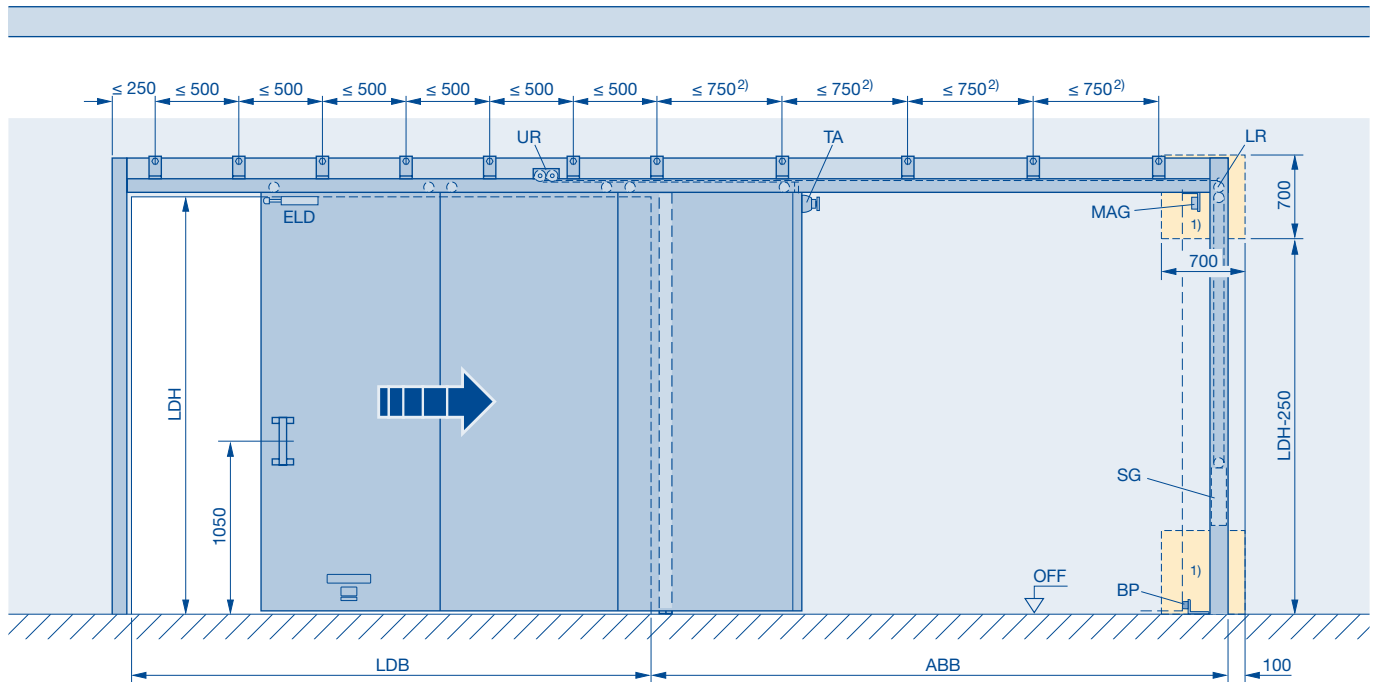
- MAG** Magnet 24 V DC
MLB mauerlichte Breite
MLH mauerlichte Höhe
OFF Oberkante Fertigfußboden
SG Schließgewicht
TA Teleskopanker
TVK Torvorderkante in Offenstellung

FST 30-1 OD

normal einlaufend

Gewicht umgelenkt

Wandmontage



- 1) Revisionsöffnung 700×700 mm bei Vorsatzwand erforderlich, 700×700 mm bis 3 Gewichtskästen, Revisionsöffnungsweite für jeden weiteren Gewichtskasten + 110 mm
- 2) EI₂30, LDB > 12000 oder LDH > 7000 mm = 500 mm
- 3) jeder weitere Gewichtskasten + 110 mm
- 4) mit Öffnungshilfe *Schnetz* + 380 mm
- 5) mit Einlaufklappe + 40 mm
mit Auslaufklappe + 40 mm
mit Einlaufklappe und Auslaufklappe + 80 mm
- 6) mit Einlaufklappe + 40 mm
- 7) mit Auslaufklappe + 40 mm
- 8) mit Deckenklappe + 45 mm, **12)** nicht berücksichtigen
- 9) mit Freilauf + 250 mm
- 10) EI₂30, LDB > 8000 mm + 55 mm
- 12) EI₂30, LDH > 5000 mm + 40 mm
- 11) mit E-Öffner + 25 mm

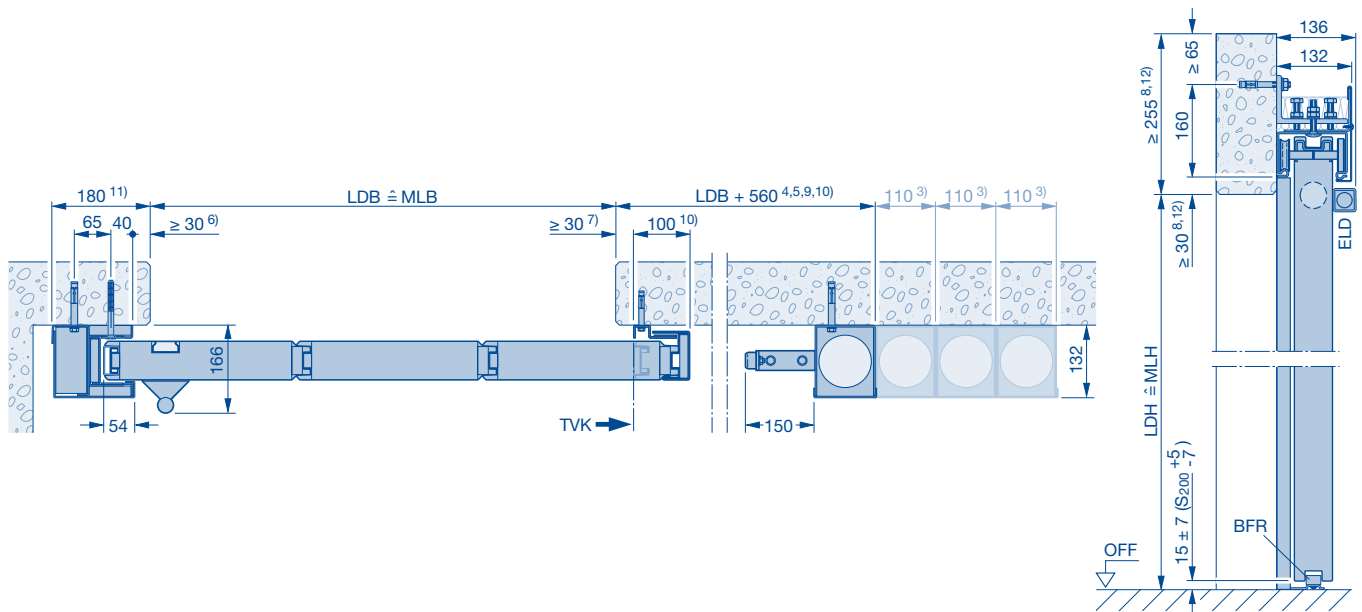
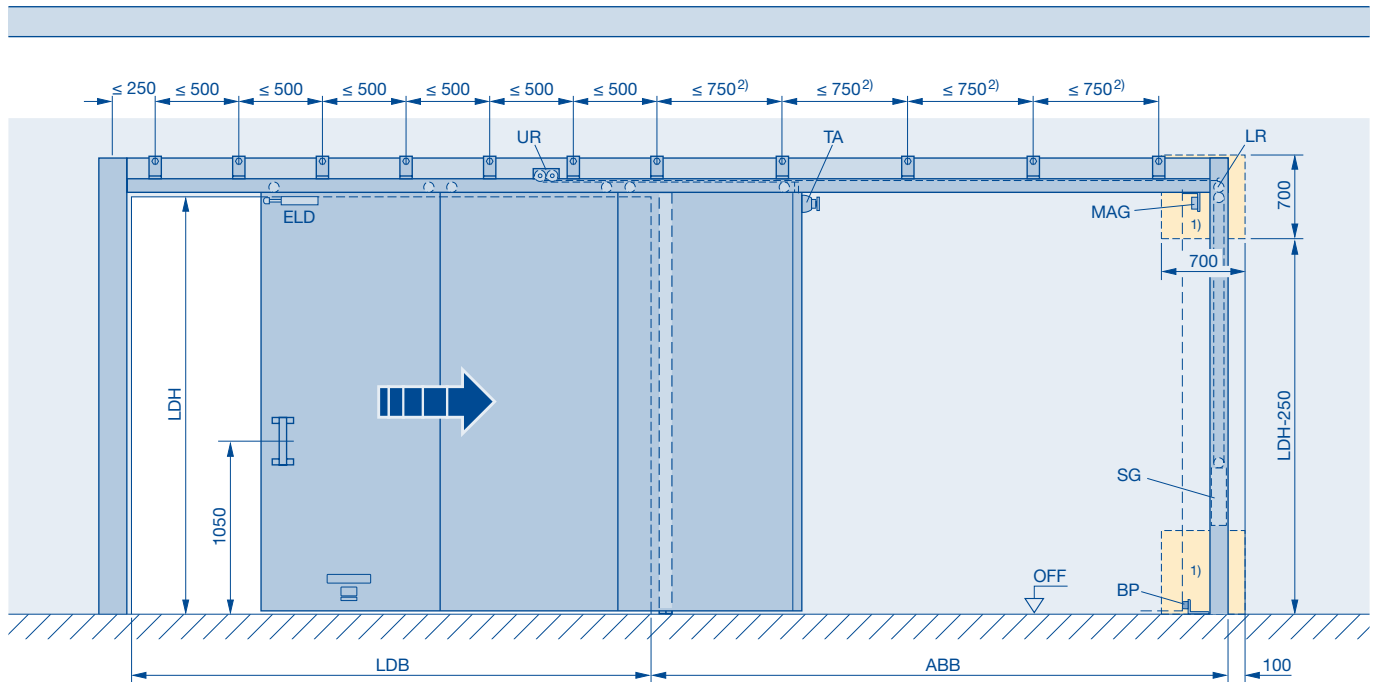
- ABB** Abstellbereich
BFR Bodenführungsrolle
BP Bodenpuffer
ELD Endlagendämpfer
LR Laufregler
LDB lichte Durchgangsbreite
LDH lichte Durchgangshöhe
MAG Magnet 24 V DC
MLB mauerlichte Breite
MLH mauerlichte Höhe
OFF Oberkante Fertigfußboden
SG Schließgewicht
TA Teleskopanker
TVK Torvorderkante in Offenstellung
UR Umlenkrollen

FST 90-1 OD

normal einlaufend

Gewicht umgelenkt

Wandmontage



- 1) Revisionsöffnung 700×700 mm bei Vorsatzwand erforderlich, 700×700 mm bis 3 Gewichtskästen, Revisionsöffnungsbreite für jeden weiteren Gewichtskasten + 110 mm
 - 2) EI₂90, LDB > 4700 oder LDH > 4720 mm = 500 mm
 - 3) jeder weitere Gewichtskasten + 110 mm
 - 4) mit Öffnungshilfe *Schnetz* + 380 mm
 - 5) mit Einlaufklappe + 40 mm
mit Auslaufklappe + 40 mm
mit Einlaufklappe und Auslaufklappe + 80 mm
 - 6) mit Einlaufklappe + 40 mm
 - 7) mit Auslaufklappe + 40 mm
 - 8) mit Deckenklappe + 45 mm, **12)** nicht berücksichtigen
 - 9) mit Freilauf + 250 mm
 - 10) EI₂90, LDB > 4540 mm + 55 mm
EI₂90, LDB > 8000 mm + 100 mm
 - 12) EI₂90, LDH > 5000 mm + 40 mm
- ABB** Abstellbereich

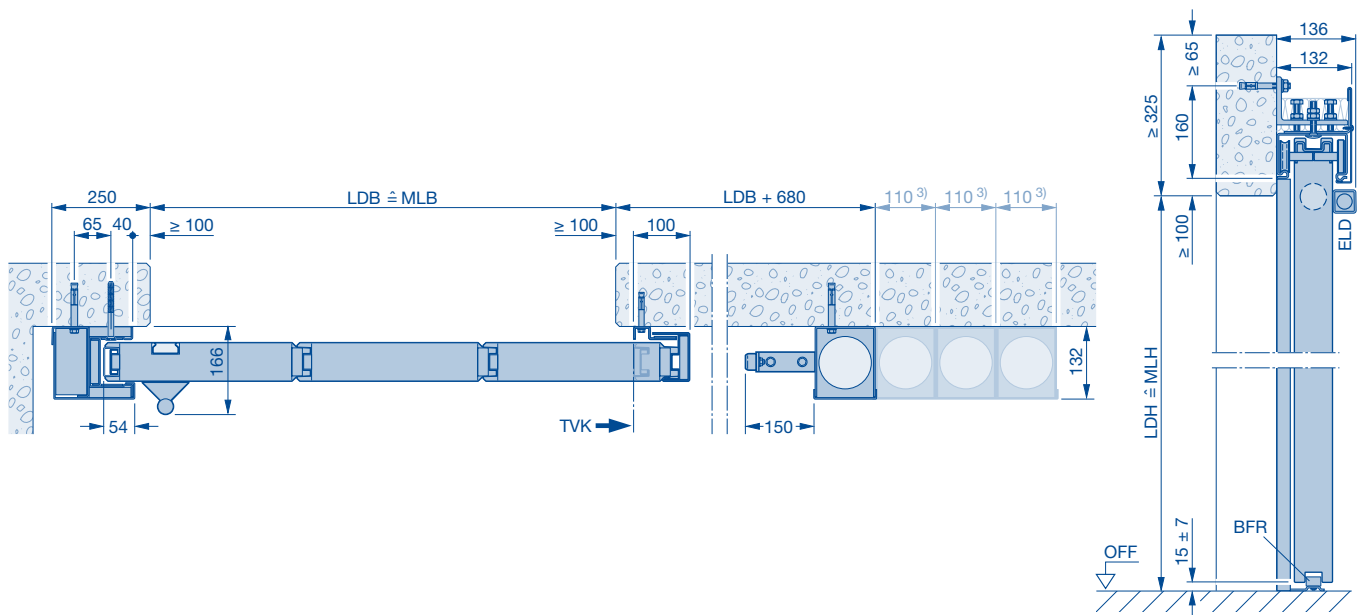
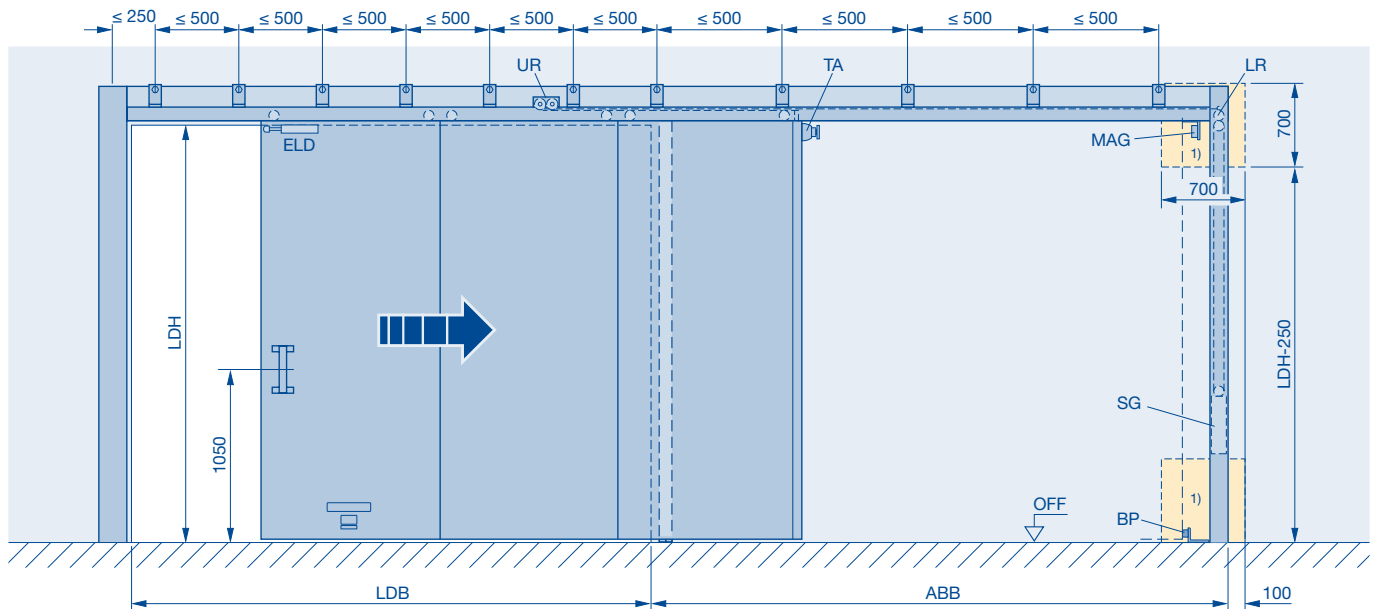
- BFR** Bodenführungsrolle
BP Bodenpuffer
ELD Endlagendämpfer
LR Laufregler
LDB lichte Durchgangsbreite
LDH lichte Durchgangshöhe
MAG Magnet 24 V DC
MLB mauerlichte Breite
MLH mauerlichte Höhe
OFF Oberkante Fertigfußboden
SG Schließgewicht
TA Teleskopanker
TVK Torvorderkante in Offenstellung
UR Umlenkrollen

FST 120-1 OD

normal einlaufend

Gewicht umgelenkt

Wandmontage



1) Revisionsöffnung 700×700 mm bei Vorsatzwand erforderlich, 700×700 mm bis 3 Gewichtskästen, Revisionsöffnungsbreite für jeden weiteren Gewichtskasten + 110 mm

UR Umlenkrollen

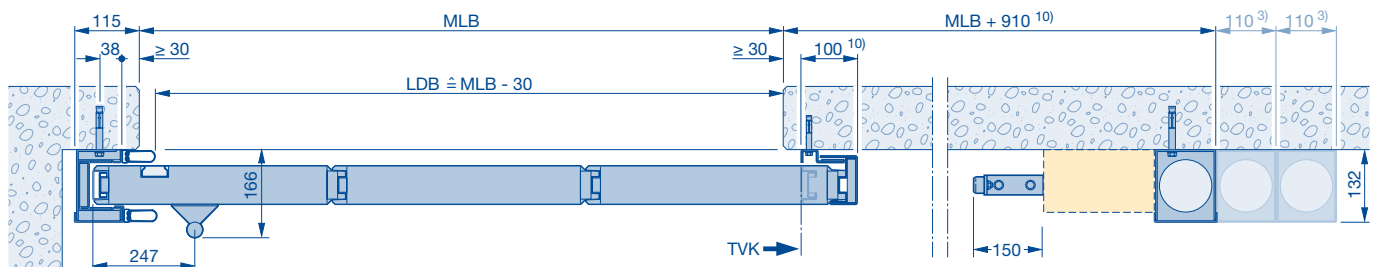
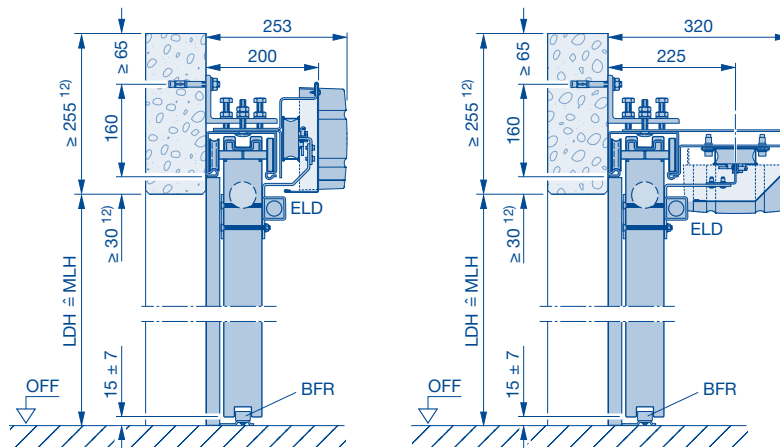
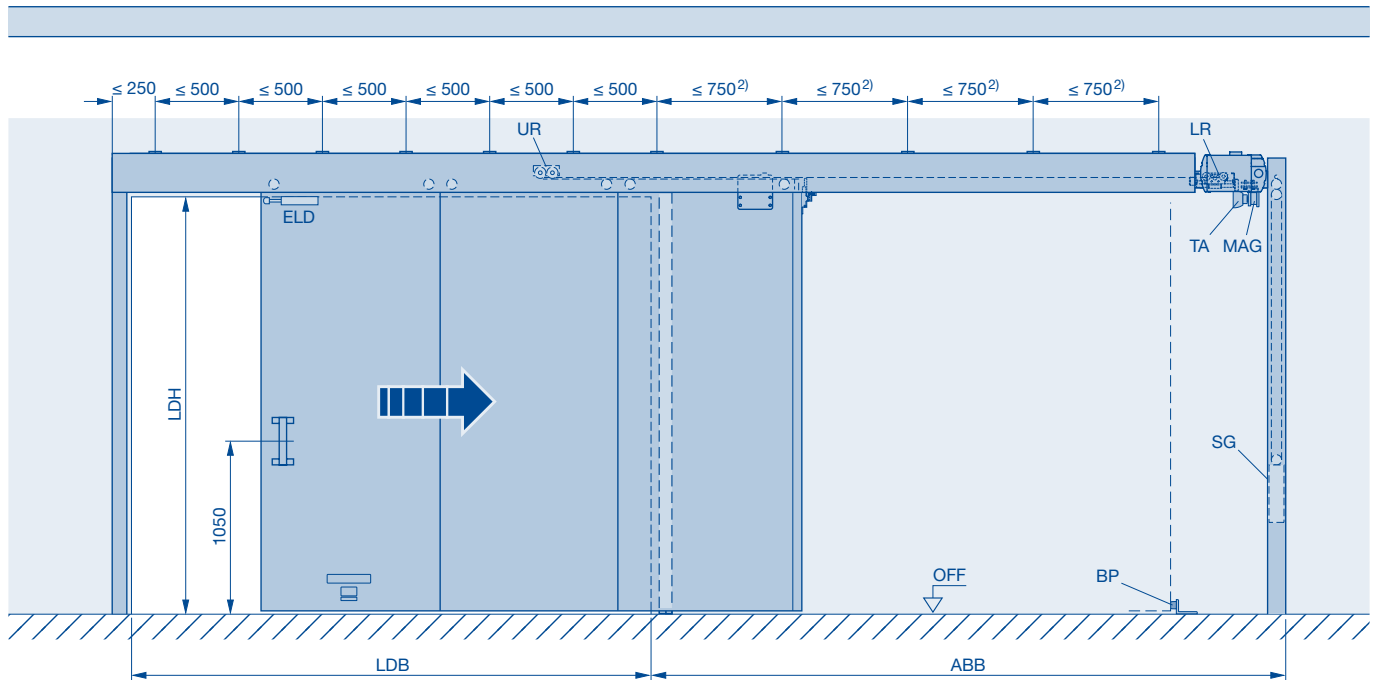
- ABB** Abstellbereich
- BFR** Bodenführungsrolle
- BP** Bodenpuffer
- ELD** Endlagendämpfer
- LR** Laufregler
- LDB** lichte Durchgangsbreite
- LDH** lichte Durchgangshöhe
- MAG** Magnet 24 V DC
- MLB** mauerlichte Breite
- MLH** mauerlichte Höhe
- OFF** Oberkante Fertigfußboden
- SG** Schließgewicht
- TA** Teleskopanker
- TVK** Torvorderkante in Offenstellung

FST 30-1 OD mit Antrieb SupraMatic

Torblattgewicht max. 800 kg

normal einlaufend

Gewicht umgelenkt, Wandmontage



Wegen der schnellen Öffnungsbewegung und Schließbewegung ist bei der Ausführung mit Schlupftür der Einbau einer 22 mm hohen Schlupftürschwelle empfehlenswert.

2) El₂30, LDB > 12000 oder LDH > 7000 mm = 500 mm

3) jeder weitere Gewichtskasten + 110 mm

10) El₂30, LDB > 8000 mm + 55 mm

12) El₂30, LDH > 5000 mm + 40 mm

ABB Abstellbereich

BFR Bodenführungsrolle

BP Bodenpuffer

ELD Endlagendämpfer

LR Laufregler

LDB lichte Durchgangsbreite

LDH lichte Durchgangshöhe

MAG Magnet 24 V DC

MLB mauerlichte Breite

MLH mauerlichte Höhe

OFF Oberkante Fertigfußboden

SG Schließgewicht

TA Teleskopanker

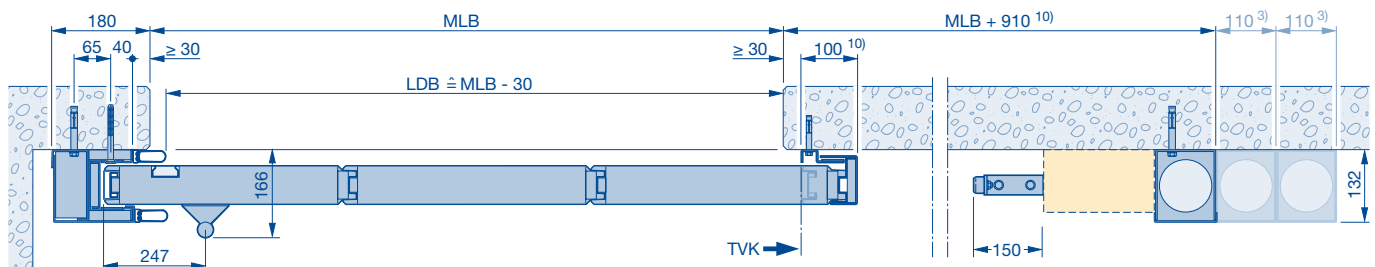
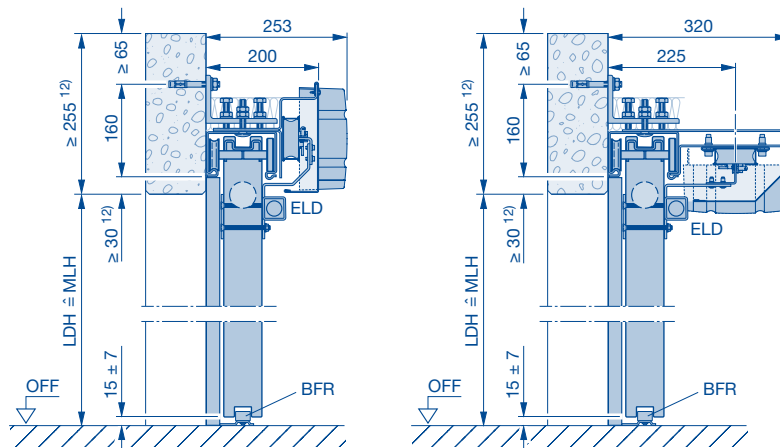
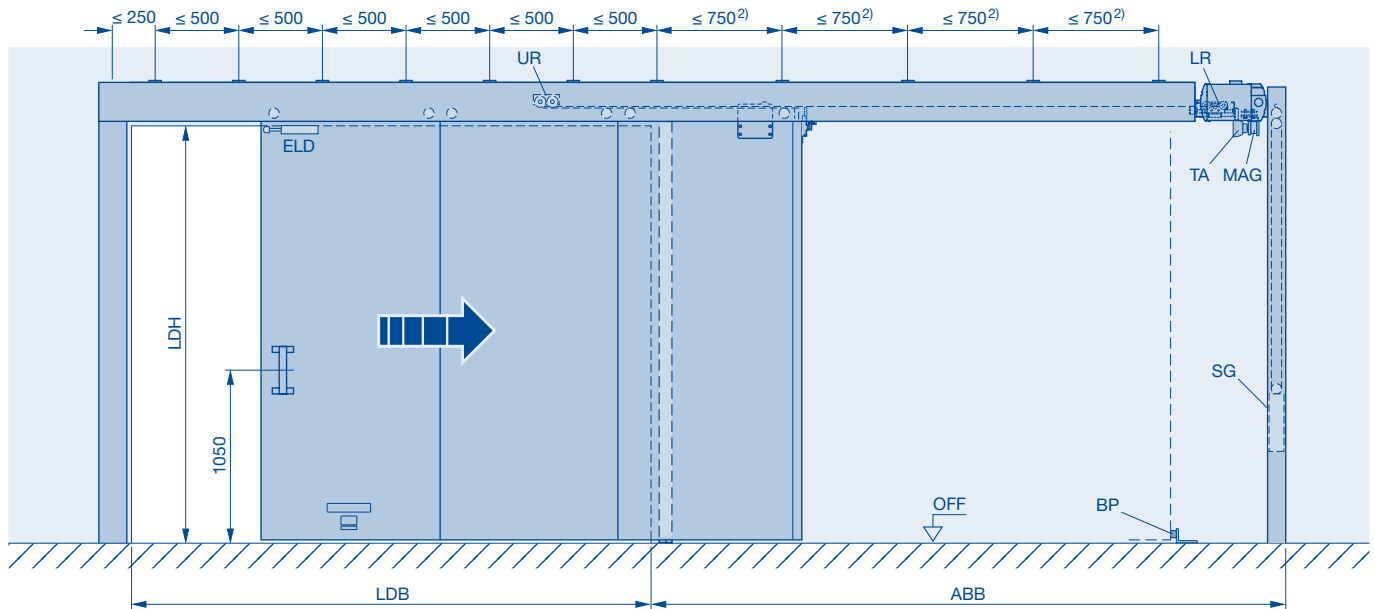
TVK Torvorderkante in Offenstellung

FST 90-1 OD mit Antrieb SupraMatic

Torblattgewicht max. 800 kg

normal einlaufend

Gewicht umgelenkt, Wandmontage



Wegen der schnellen Öffnungsbewegung und Schließbewegung ist bei der Ausführung mit Schlupftür der Einbau einer 22 mm hohen Schlupfschwelle empfehlenswert.

- 2) El₂90, LDB > 4700 oder LDH > 4720 mm = 500 mm
- 3) jeder weitere Gewichtskasten + 110 mm
- 10) El₂90, LDB > 4540 mm + 55 mm
El₂90, LDB > 8000 mm + 100 mm
El₂90, LDH > 5000 mm + 40 mm

- 12) El₂90, LDH > 5000 mm + 40 mm
- ABB Abstellbereich
- BFR Bodenführungsrolle
- BP Bodenpuffer
- ELD Endlagendämpfer

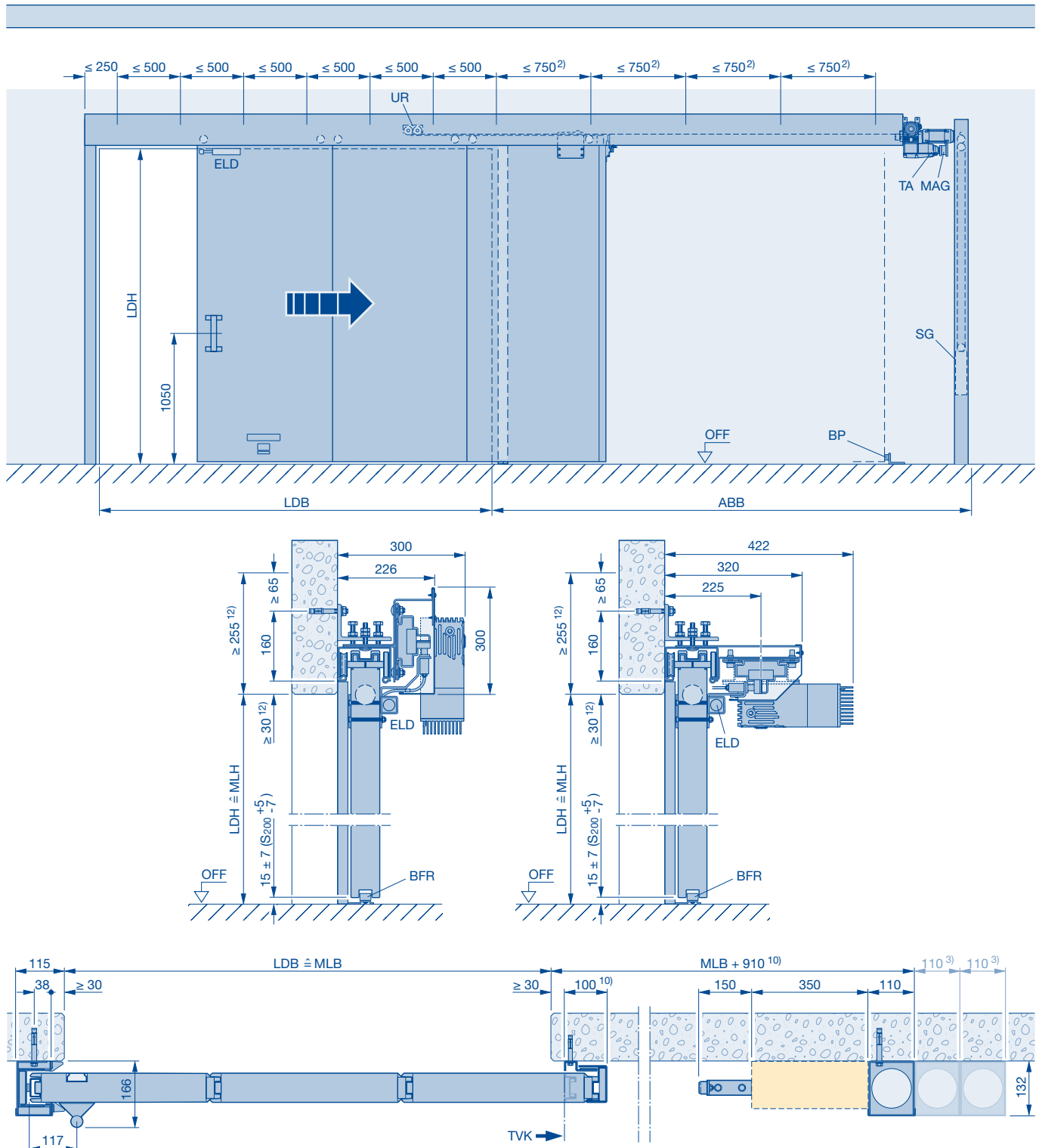
- LR Laufregler
- LDB lichte Durchgangsbreite
- LDH lichte Durchgangshöhe
- MAG Magnet 24 V DC
- MLB mauerlichte Breite
- MLH mauerlichte Höhe
- OFF Oberkante Fertigfußboden
- SG Schließgewicht
- TA Teleskopanker
- TVK Torvorderkante in Offenstellung

FST 30-1 OD mit Antrieb ITO 500

Torblattgewicht max. 2500 kg

normal einlaufend

Gewicht umgelenkt, Wandmontage



2) El₂30, LDB > 12000 oder LDH > 7000 mm = 500 mm

3) jeder weitere Gewichtskasten + 110 mm

10) El₂30, LDB > 8000 mm + 55 mm

12) El₂30, LDH > 5000 mm + 40 mm

ABB Abstellbereich

BFR Bodenführungsrolle

BP Bodenpuffer

ELD Endlagendämpfer

LR Laufregler

LDB lichte Durchgangsbreite

LDH lichte Durchgangshöhe

MAG Magnet 24 V DC

MLB mauerlichte Breite

MLH mauerlichte Höhe

OFF Oberkante Fertigfußboden

SG Schließgewicht

TA Teleskopanker

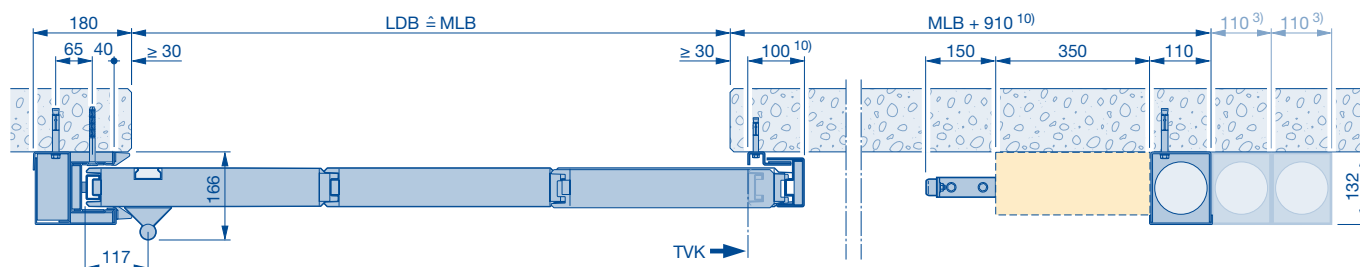
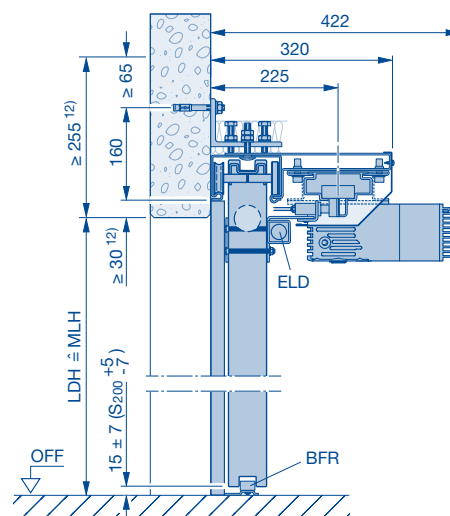
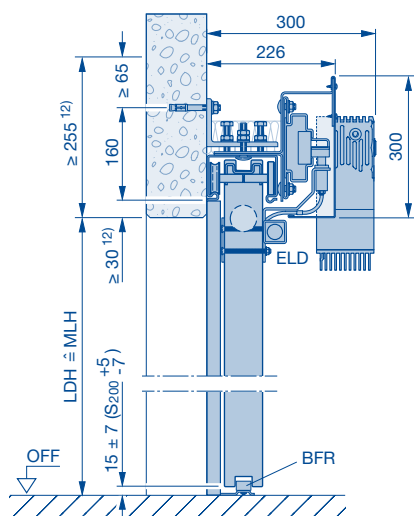
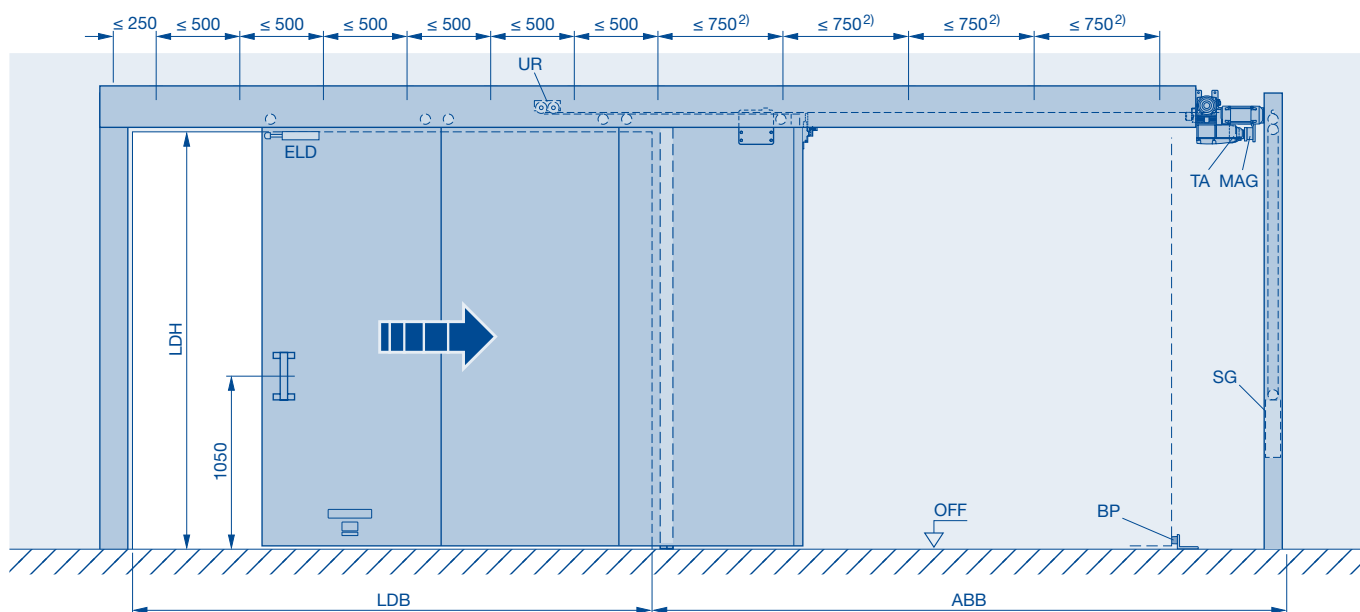
TVK Torvorderkante in Offenstellung

FST 90-1 OD mit Antrieb ITO 500

Torblattgewicht max. 2500 kg

normal einlaufend

Gewicht umgelenkt, Wandmontage



2) El₂90, LDB > 4700 oder LDH > 4720 mm = 500 mm

3) jeder weitere Gewichtskasten + 110 mm

10) El₂90, LDB > 4540 mm + 55 mm

El₂90, LDB > 8000 mm + 100 mm

12) El₂90, LDH > 5000 mm + 40 mm

ABB Abstellbereich

BFR Bodenführungsrolle

BP Bodenpuffer

ELD Endlagendämpfer

LR Laufregler

LDB lichte Durchgangsbreite

LDH lichte Durchgangshöhe

MAG Magnet 24 V DC

MLB mauerlichte Breite

MLH mauerlichte Höhe

OFF Oberkante Fertigfußboden

SG Schließgewicht

TA Teleskopanker

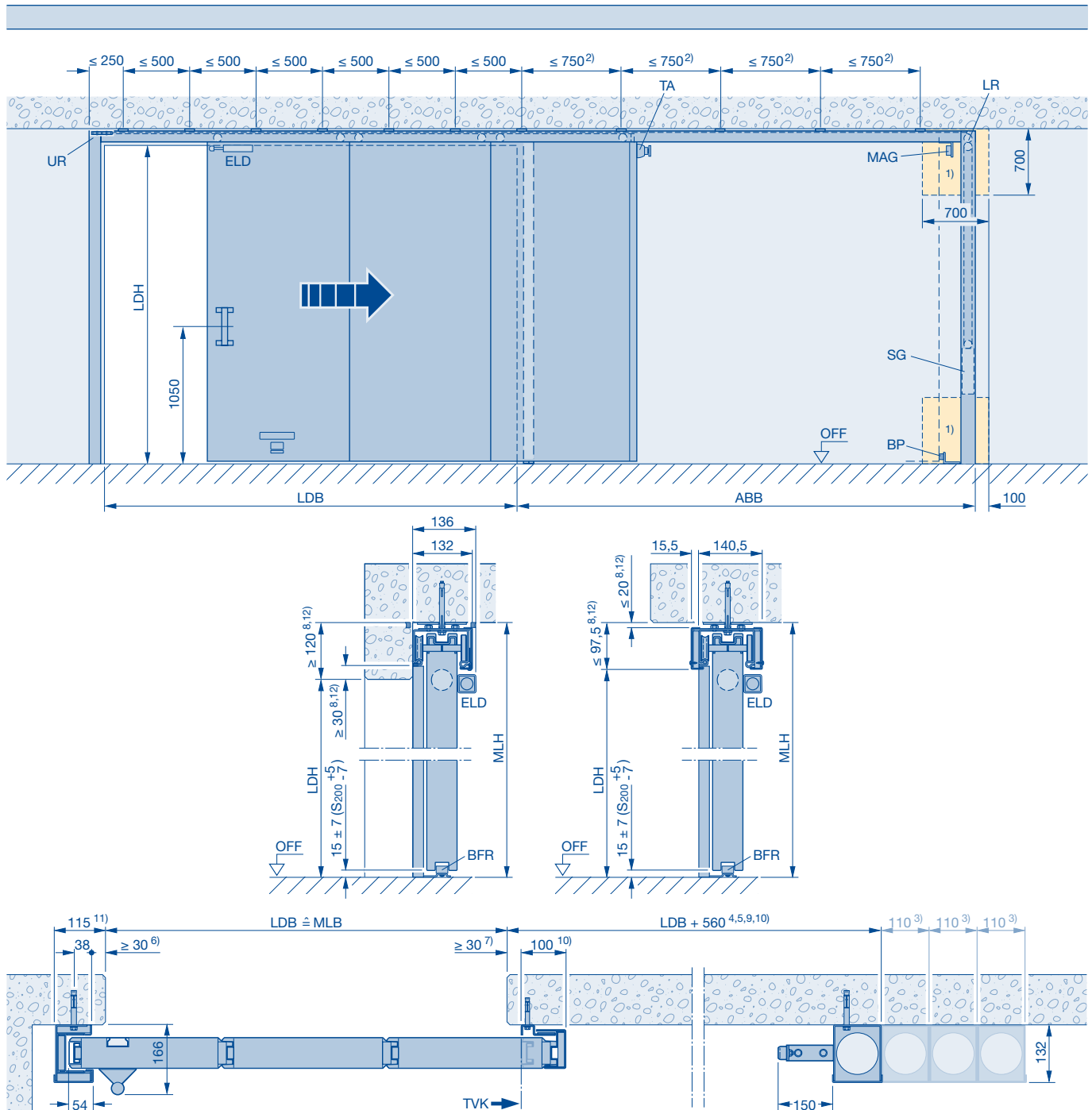
TVK Torvorderkante in Offenstellung

FST 30-1 OD

normal einlaufend

Gewicht umgelenkt

direkte Deckenmontage



- 1) Revisionsöffnung 700 x 700 mm bei Vorsatzwand erforderlich, 700 x 700 mm bis 3 Gewichtskästen + 110 mm weiteren Gewichtskästen + 110 mm
 - 2) EI₂30, LDB > 12000 oder LDH > 7000 mm = 500 mm
 - 3) jeder weitere Gewichtskasten + 110 mm
 - 4) mit Öffnungshilfe *Schnetz* + 380 mm
 - 5) mit Einlaufklappe + 40 mm
mit Auslaufklappe + 40 mm
mit Einlaufklappe und Auslaufklappe + 80 mm
 - 6) mit Einlaufklappe + 40 mm
 - 7) mit Auslaufklappe + 40 mm
 - 8) mit Deckenklappe + 45 mm, 12) nicht berücksichtigen
 - 9) mit Freilauf + 250 mm
 - 10) EI₂30, LDB > 8000 mm + 55 mm
 - 12) EI₂30, LDH > 5000 mm + 40 mm
 - 11) mit E-Öffner + 25 mm
- ABB** Abstellbereich
BFR Bodenführungsrolle

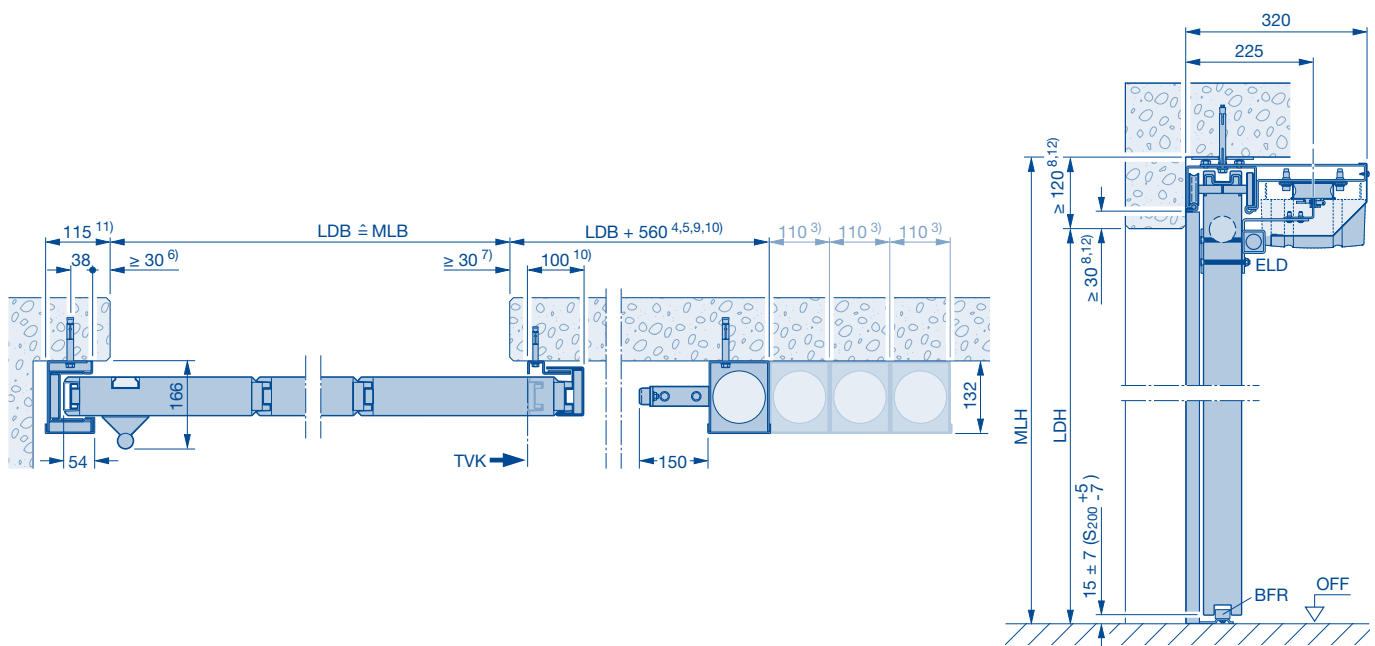
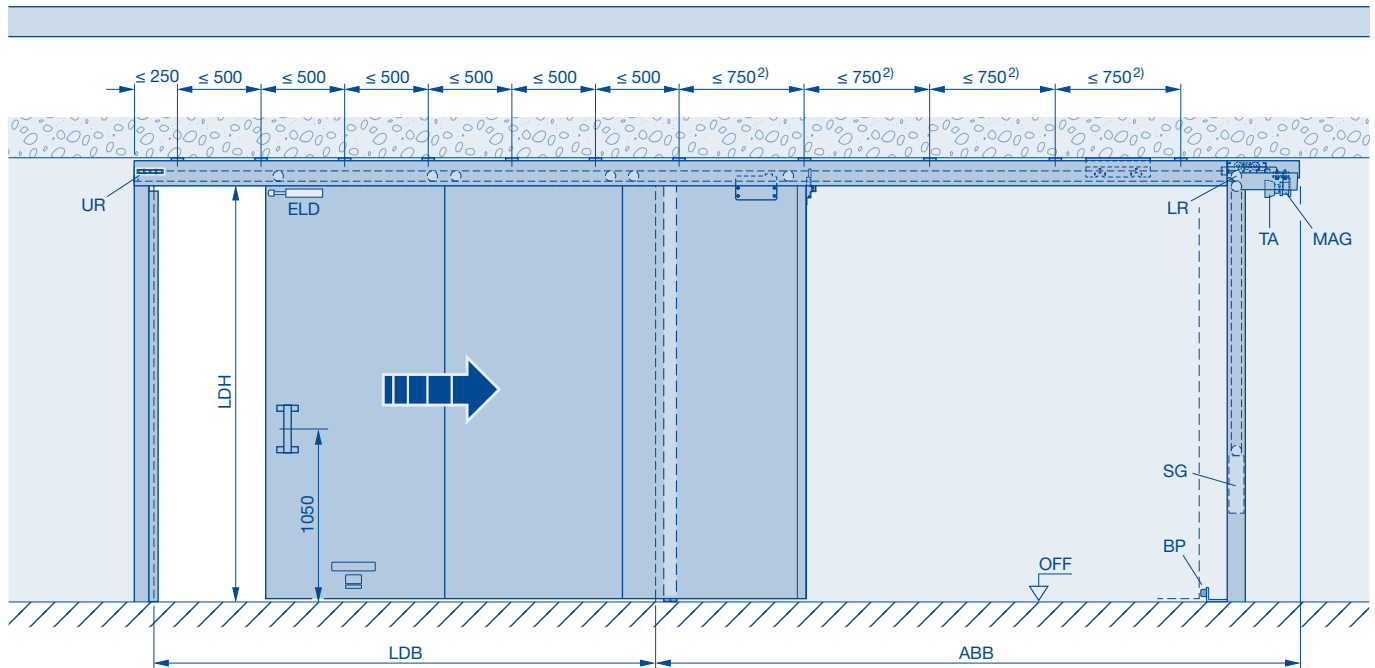
- BP** Bodenpuffer
ELD Endlagendämpfer
LR Laufregler
LDB lichte Durchgangsbreite
LDH lichte Durchgangshöhe
MAG Magnet 24 V DC
MLB mauerlichte Breite
MLH mauerlichte Höhe
OFF Oberkante Fertigfußboden
SG Schließgewicht
TA Teleskopanker
TVK Torvordeckante in Offenstellung
UR Umlenkrollen

FST 30-1 OD mit Antrieb SupraMatic

normal einlaufend

Gewicht umgelenkt

direkte Deckenmontage



- 1) Revisionsöffnung 700 × 700 mm bei Vorsatzwand erforderlich, 700 × 700 mm bis 3 Gewichtskästen, Revisionsöffnungsbreite für jeden weiteren Gewichtskasten + 110 mm
 - 2) EI₂30, LDB > 12000 oder LDH > 7000 mm = 500 mm
 - 3) jeder weitere Gewichtskasten + 110 mm
 - 4) mit Öffnungshilfe *Schnetz* + 380 mm
 - 5) mit Einlaufklappe + 40 mm
mit Auslaufklappe + 40 mm
mit Einlaufklappe und Auslaufklappe + 80 mm
 - 6) mit Einlaufklappe + 40 mm
 - 7) mit Auslaufklappe + 40 mm
 - 8) mit Deckenklappe + 45 mm, **12)** nicht berücksichtigen
 - 9) mit Freilauf + 250 mm
 - 10) EI₂30, LDB > 8000 mm + 55 mm
 - 12) EI₂30, LDH > 5000 mm + 40 mm
 - 11) mit E-Öffner + 25 mm
- ABB** Abstellbereich
BFR Bodenführungsrolle

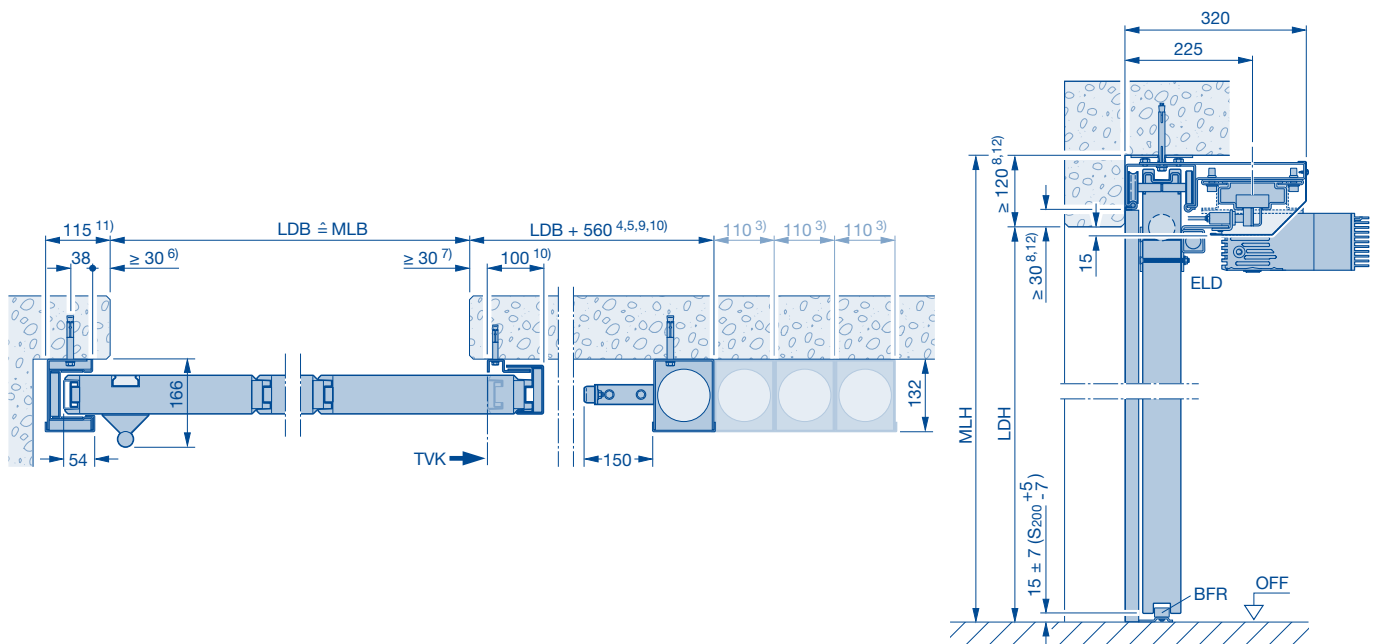
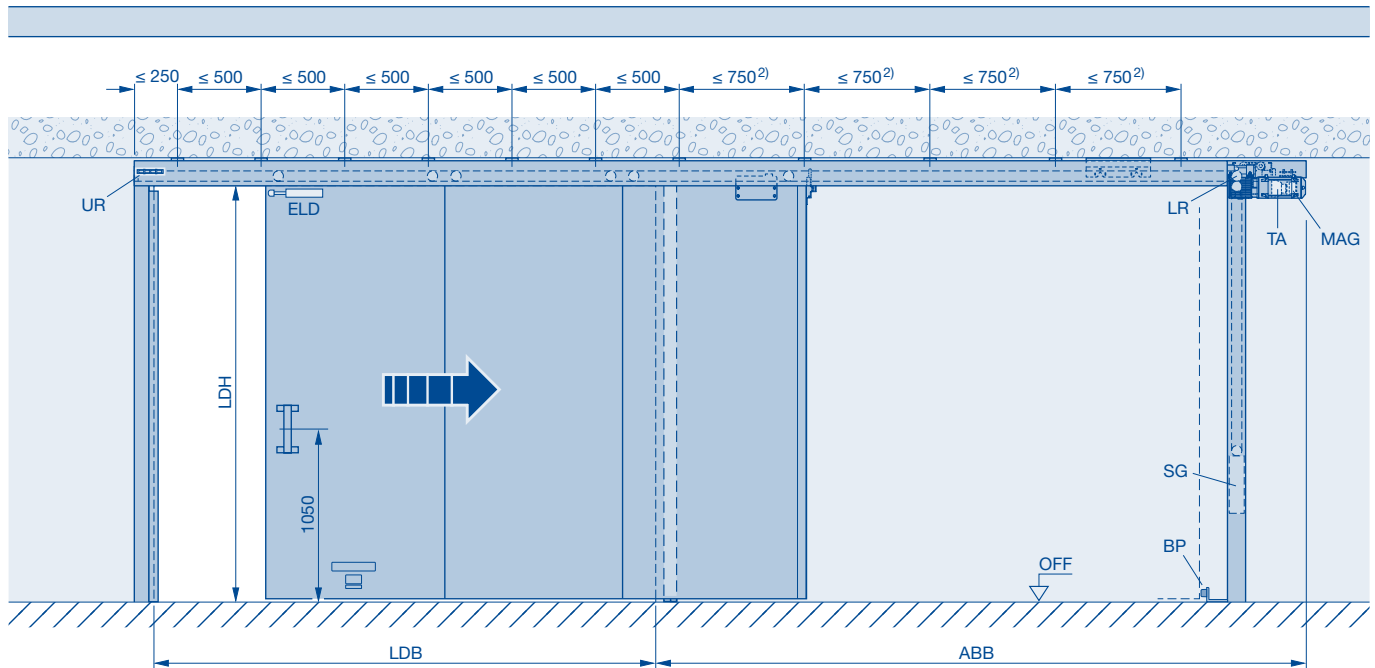
- BP** Bodenpuffer
ELD Endlagendämpfer
LR Laufregler
LDB lichte Durchgangsbreite
LDH lichte Durchgangshöhe
MAG Magnet 24 V DC
MLB mauerlichte Breite
MLH mauerlichte Höhe
OFF Oberkante Fertigfußboden
SG Schließgewicht
TA Teleskopanker
TVK Torvorderkante in Offenstellung
UR Umlenkrollen

FST 30-1 OD mit Antrieb ITO 500

normal einlaufend

Gewicht umgelenkt

direkte Deckenmontage



- 1) Revisionsöffnung 700 x 700 mm bei Vorsatzwand erforderlich, 700 x 700 mm bis 3 Gewichtskästen, Revisionsöffnungsbreite für jeden weiteren Gewichtskasten + 110 mm
 - 2) EI₂30, LDB > 12000 oder LDH > 7000 mm = 500 mm
 - 3) jeder weitere Gewichtskasten + 110 mm
 - 4) mit Öffnungshilfe *Schnetz* + 380 mm
 - 5) mit Einlaufklappe + 40 mm
mit Auslaufklappe + 40 mm
mit Einlaufklappe und Auslaufklappe + 80 mm
 - 6) mit Einlaufklappe + 40 mm
 - 7) mit Auslaufklappe + 40 mm
 - 8) mit Deckenklappe + 45 mm, **12)** nicht berücksichtigen
 - 9) mit Freilauf + 250 mm
 - 10) EI₂30, LDB > 8000 mm + 55 mm
 - 12) EI₂30, LDH > 5000 mm + 40 mm
 - 11) mit E-Öffner + 25 mm
- ABB** Abstellbereich
BFR Bodenführungsrolle

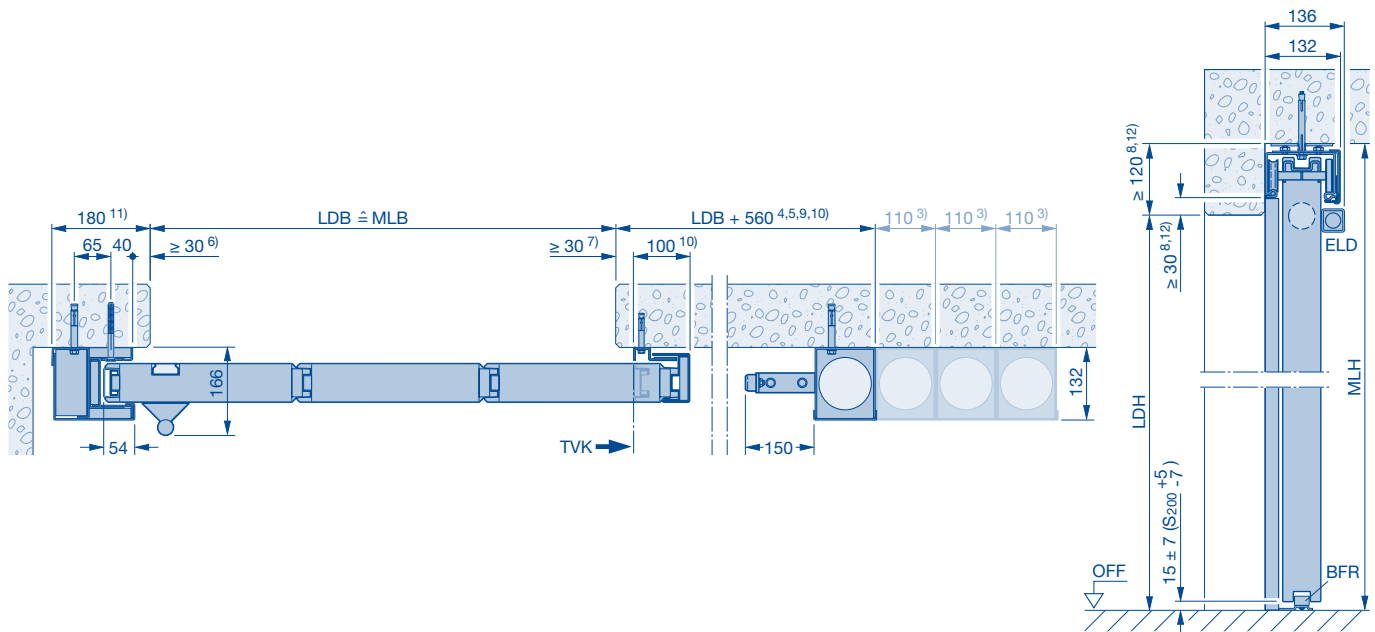
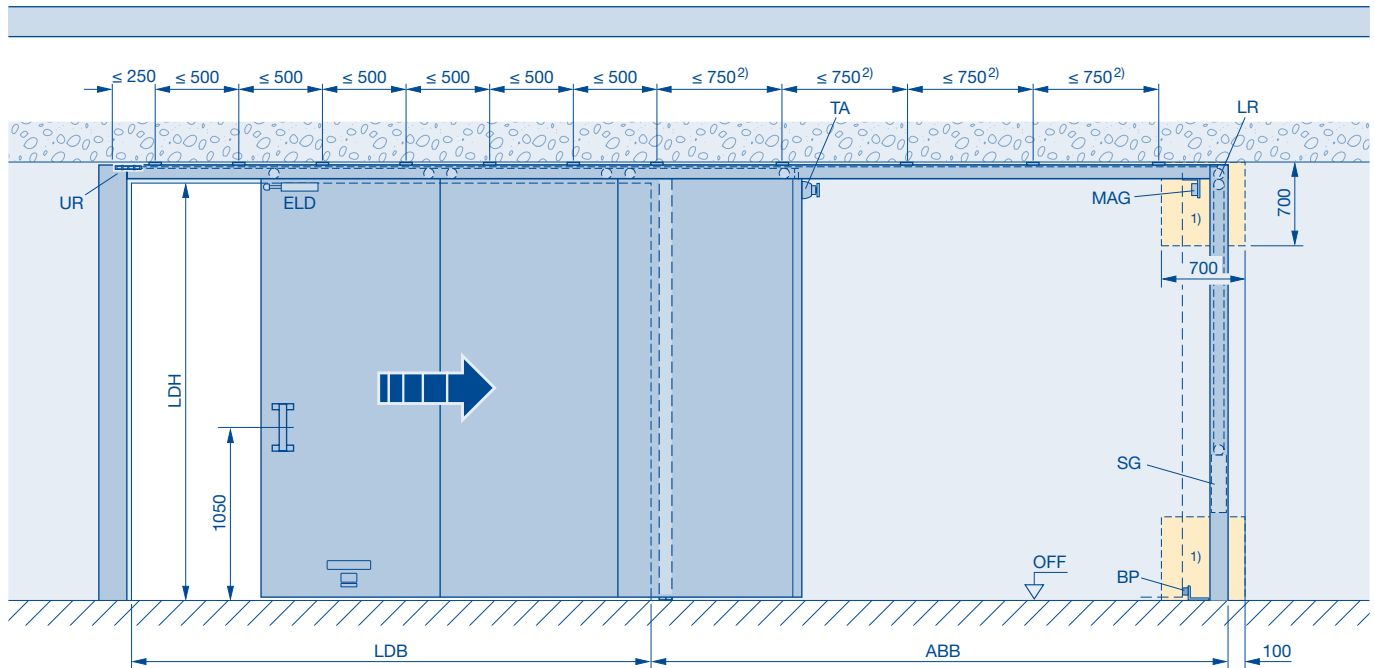
- BP** Bodenpuffer
ELD Endlagendämpfer
LR Laufregler
LDB lichte Durchgangsbreite
LDH lichte Durchgangshöhe
MAG Magnet 24 V DC
MLB mauerlichte Breite
MLH mauerlichte Höhe
OFF Oberkante Fertigfußboden
SG Schließgewicht
TA Teleskopanker
TVK Torvorderkante in Offenstellung
UR Umlenkrollen

FST 90-1 OD

normal einlaufend

Gewicht umgelenkt

direkte Deckenmontage



- 1) Revisionsöffnung 700 × 700 mm bei Vorsatzwand erforderlich, 700 × 700 mm bis 3 Gewichtskästen, Revisionsöffnungsweite für jeden weiteren Gewichtskasten + 110 mm
 - 2) E_{l2}90, LDB > 4700 oder LDH > 4720 mm = 500 mm
 - 3) jeder weitere Gewichtskasten + 110 mm
 - 4) mit Öffnungshilfe *Schnetz* + 380 mm
 - 5) mit Einlaufklappe + 40 mm
mit Auslaufklappe + 40 mm
mit Einlaufklappe und Auslaufklappe + 80 mm
 - 6) mit Einlaufklappe + 40 mm
 - 7) mit Auslaufklappe + 40 mm
 - 8) mit Deckenklappe + 45 mm, 12) nicht berücksichtigen
 - 9) mit Freilauf + 250 mm
 - 10) E_{l2}90, LDB > 4540 mm + 55 mm
E_{l2}90, LDB > 8000 mm + 100 mm
 - 12) E_{l2}90, LDH > 5000 mm + 40 mm
- ABB** Abstellbereich
BFR Bodenführungsrolle

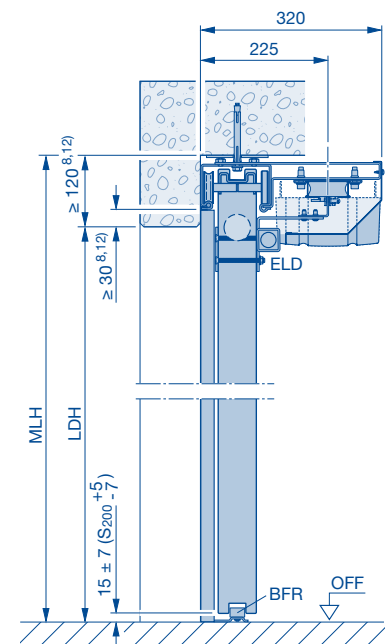
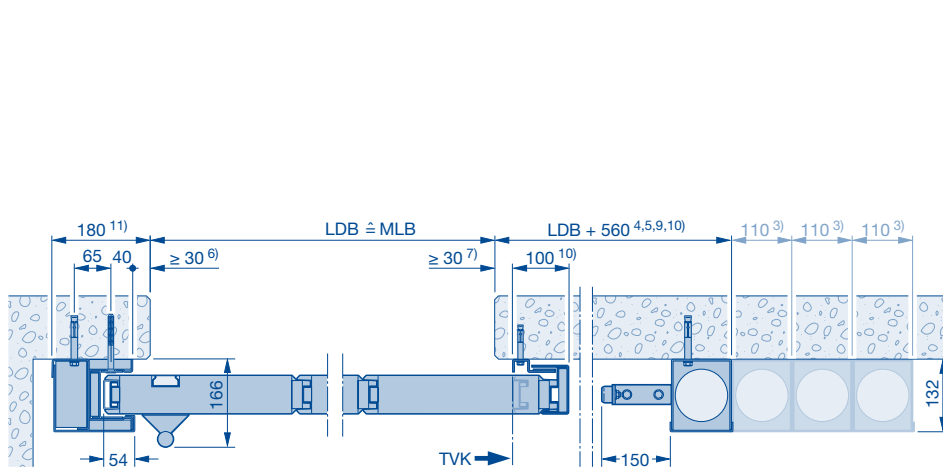
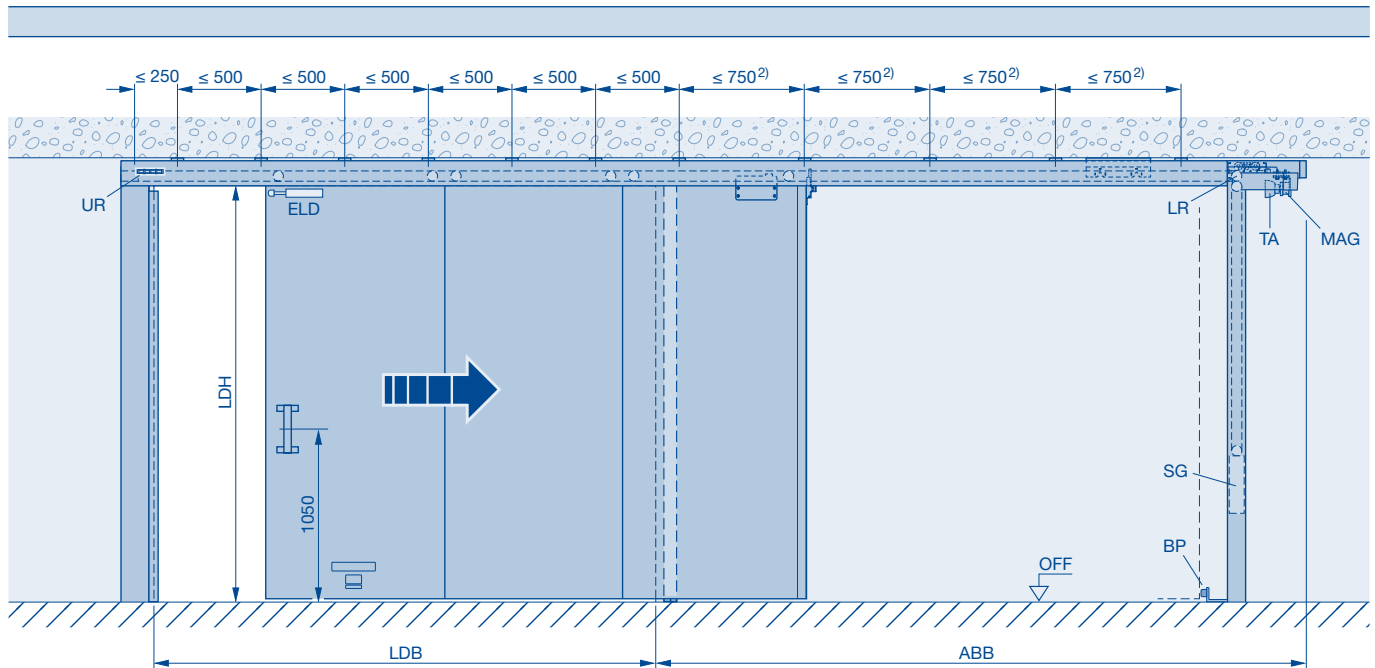
- BP** Bodenpuffer
ELD Endlagendämpfer
LR Laufregler
LDB lichte Durchgangsbreite
LDH lichte Durchgangshöhe
MAG Magnet 24 V DC
MLB mauerlichte Breite
MLH mauerlichte Höhe
OFF Oberkante Fertigfußboden
SG Schließgewicht
TA Teleskopanker
TVK Torvorderkante in Offenstellung
UR Umlenkrollen

FST 90-1 OD mit Antrieb SupraMatic

normal einlaufend

Gewicht umgelenkt

direkte Deckenmontage



- 1) Revisionsöffnung 700 × 700 mm bei Vorsatzwand erforderlich, 700 × 700 mm bis 3 Gewichtskästen, Revisionsöffnungsweite für jeden weiteren Gewichtskasten + 110 mm
 - 2) E_{l2}90, LDB > 4700 oder LDH > 4720 mm = 500 mm
 - 3) jeder weitere Gewichtskasten + 110 mm
 - 4) mit Öffnungshilfe *Schnetz* + 380 mm
 - 5) mit Einlaufklappe + 40 mm
mit Auslaufklappe + 40 mm
mit Einlaufklappe und Auslaufklappe + 80 mm
 - 6) mit Einlaufklappe + 40 mm
 - 7) mit Auslaufklappe + 40 mm
 - 8) mit Deckenklappe + 45 mm, 12) nicht berücksichtigen
 - 9) mit Freilauf + 250 mm
 - 10) E_{l2}90, LDB > 4540 mm + 55 mm
E_{l2}90, LDB > 8000 mm + 100 mm
 - 12) E_{l2}90, LDH > 5000 mm + 40 mm
- ABB** Abstellbereich
BFR Bodenführungsrolle

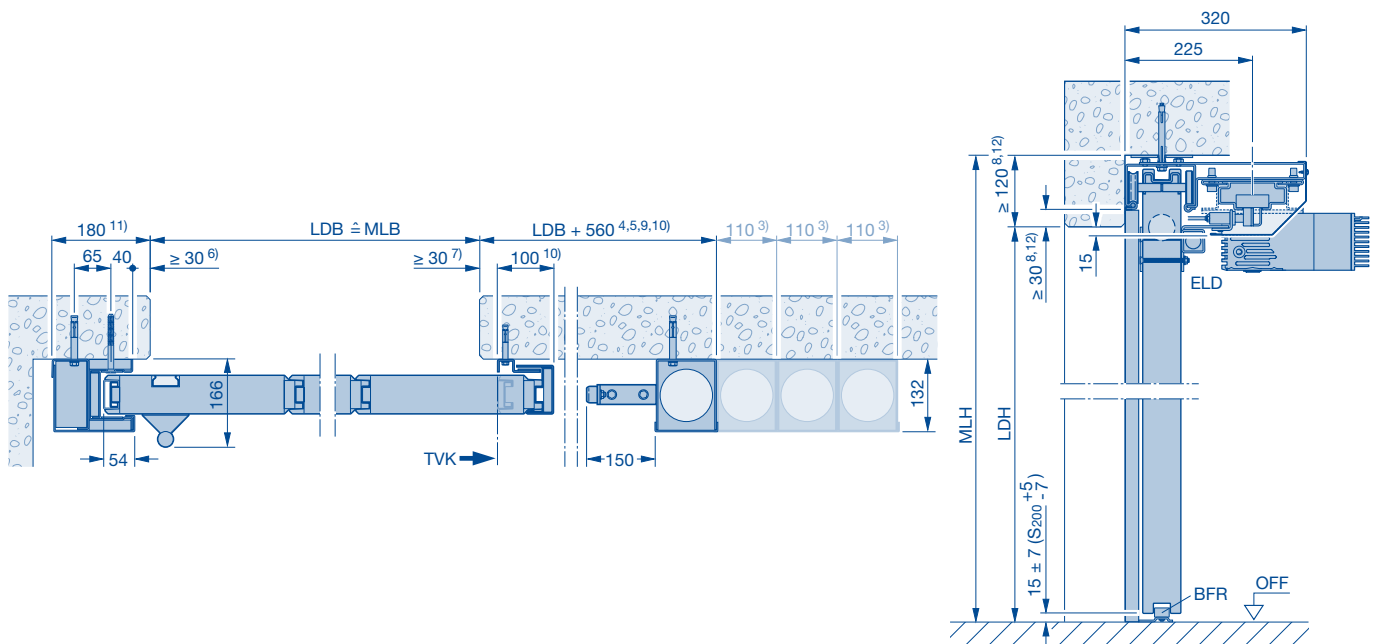
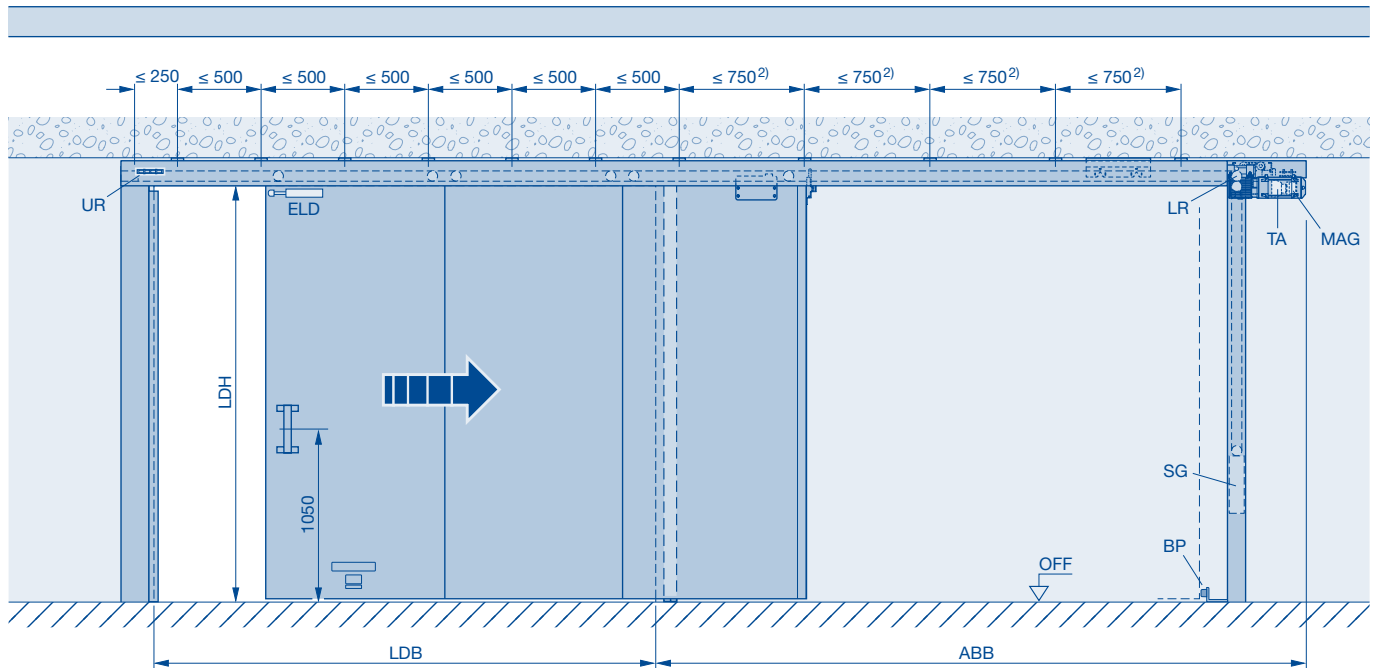
- BP** Bodenpuffer
ELD Endlagendämpfer
LR Laufregler
LDB lichte Durchgangsbreite
LDH lichte Durchgangshöhe
MAG Magnet 24 V DC
MLB mauerlichte Breite
MLH mauerlichte Höhe
OFF Oberkante Fertigfußboden
SG Schließgewicht
TA Teleskopanker
TVK Torvorderkante in Offenstellung
UR Umlenkrollen

FST 90-1 OD mit Antrieb ITO 500

normal einlaufend

Gewicht umgelenkt

direkte Deckenmontage



- 1) Revisionsöffnung 700 × 700 mm bei Vorsatzwand erforderlich, 700 × 700 mm bis 3 Gewichtskästen, Revisionsöffnungsbreite für jeden weiteren Gewichtskasten + 110 mm
 - 2) $E_{l2}90$, $LDB > 4700$ oder $LDH > 4720$ mm = 500 mm
 - 3) jeder weitere Gewichtskasten + 110 mm
 - 4) mit Öffnungshilfe *Schnet* + 380 mm
 - 5) mit Einlaufklappe + 40 mm
mit Auslaufklappe + 40 mm
mit Einlaufklappe und Auslaufklappe + 80 mm
 - 6) mit Einlaufklappe + 40 mm
 - 7) mit Auslaufklappe + 40 mm
 - 8) mit Deckenklappe + 45 mm, 12) nicht berücksichtigen
 - 9) mit Freilauf + 250 mm
 - 10) $E_{l2}90$, $LDB > 4540$ mm + 55 mm
 $E_{l2}90$, $LDB > 8000$ mm + 100 mm
 - 12) $E_{l2}90$, $LDH > 5000$ mm + 40 mm
- ABB** Abstellbereich
BFR Bodenführungsrolle

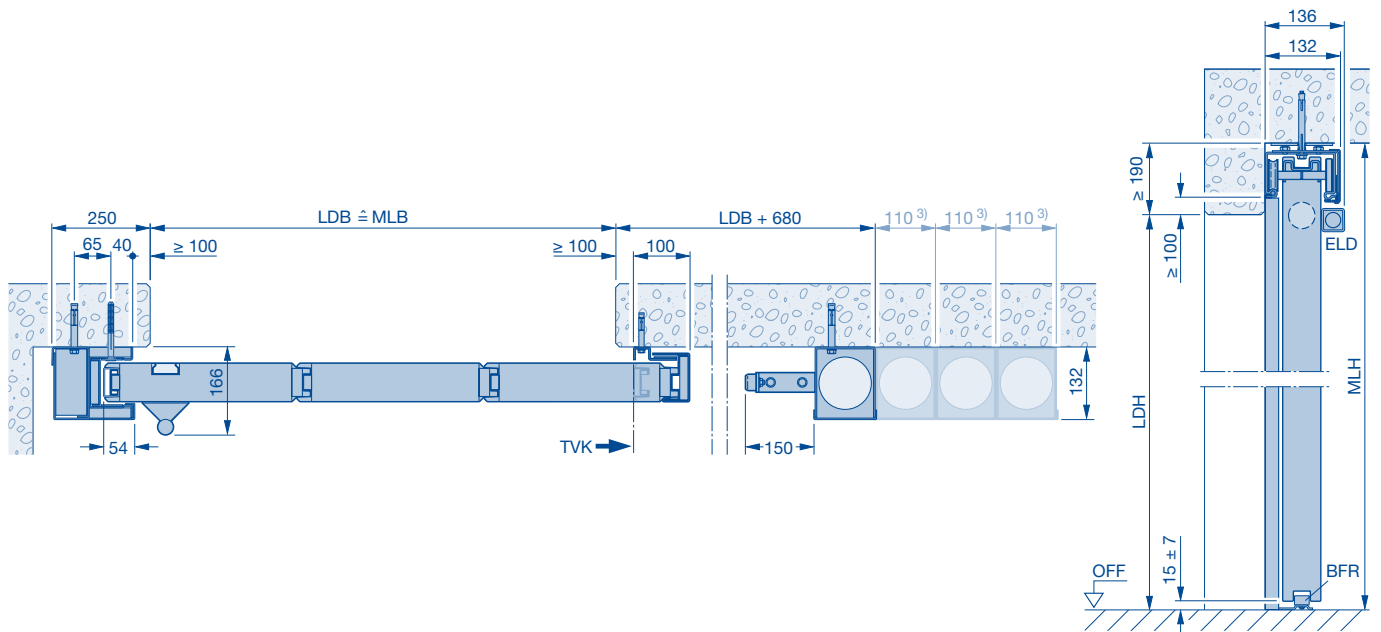
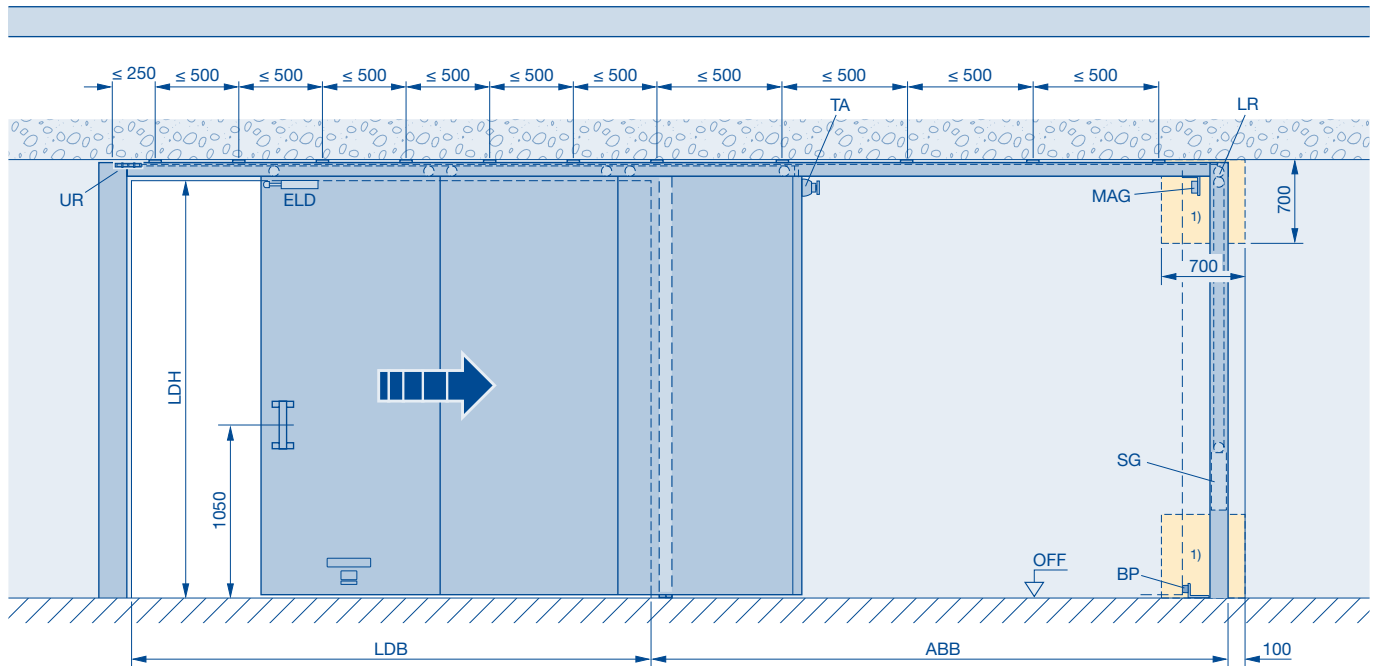
- BP** Bodenpuffer
ELD Endlagendämpfer
LR Laufregler
LDB lichte Durchgangsbreite
LDH lichte Durchgangshöhe
MAG Magnet 24 V DC
MLB mauerlichte Breite
MLH mauerlichte Höhe
OFF Oberkante Fertigfußboden
SG Schließgewicht
TA Teleskopanker
TVK Torvorderkante in Offenstellung
UR Umlenkrollen

FST 120-1 OD

normal einlaufend

Gewicht umgelenkt

direkte Deckenmontage



1) Revisionsöffnung 700 x 700 mm bei Vorsatzwand erforderlich, 700 x 700 mm bis 3 Gewichtskästen, Revisionsöffnungsweite für jeden weiteren Gewichtskasten + 110 mm

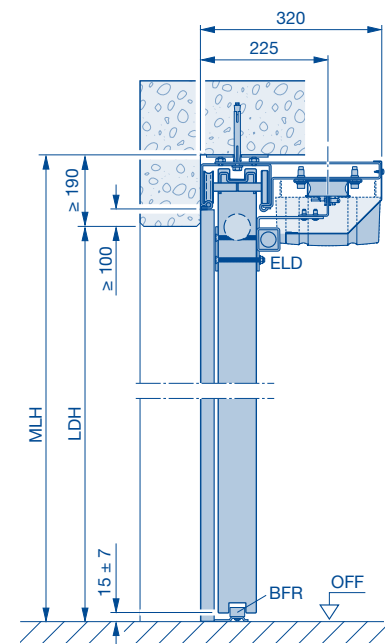
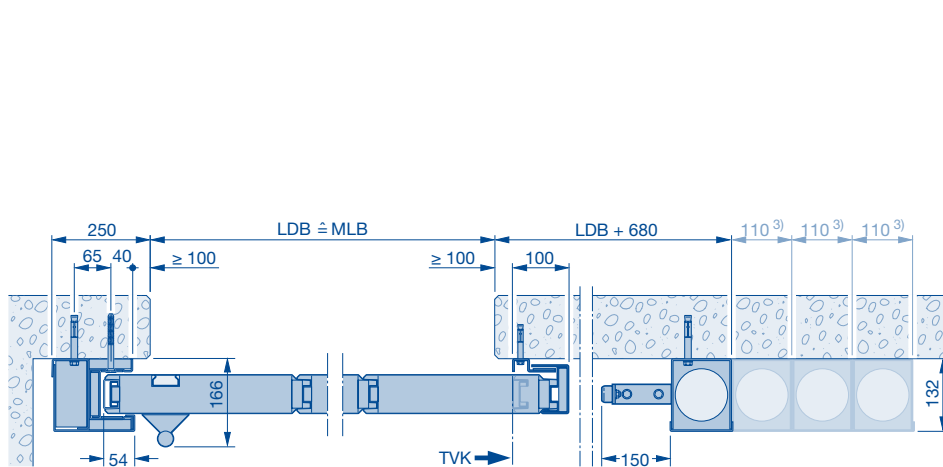
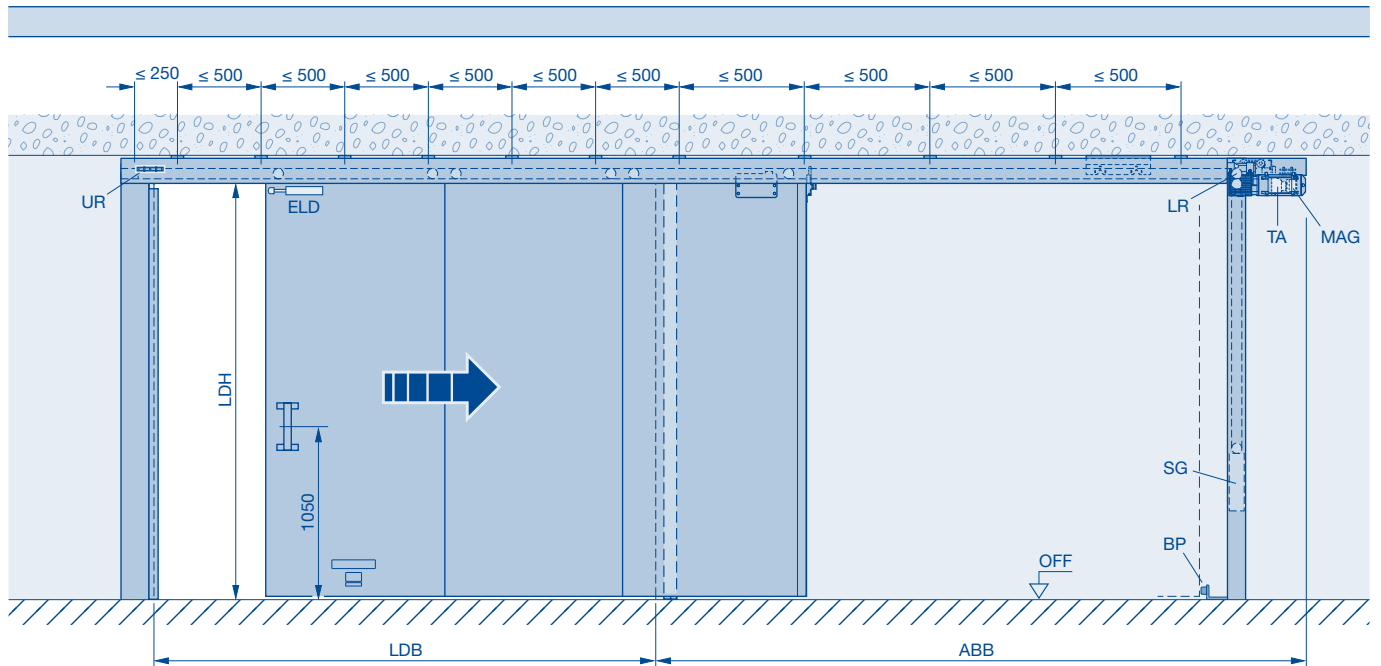
- ABB** Abstellbereich
- BFR** Bodenführungsrolle
- BP** Bodenpuffer
- ELD** Endlagendämpfer
- LR** Laufregler
- LDB** lichte Durchgangsbreite
- LDH** lichte Durchgangshöhe
- MAG** Magnet 24 V DC
- MLB** mauerlichte Breite
- MLH** mauerlichte Höhe
- OFF** Oberkante Fertigfußboden
- SG** Schließgewicht
- TA** Teleskoppanker
- TVK** Torvorderkante in Offenstellung
- UR** Umlenkrollen

FST 120-1 OD mit Antrieb SupraMatic

normal einlaufend

Gewicht umgelenkt

direkte Deckenmontage



- 1) Revisionsöffnung 700 x 700 mm bei Vorsatzwand erforderlich, 700 x 700 mm bis 3 Gewichtskästen, Revisionsöffnungsweite für jeden weiteren Gewichtskasten + 110 mm

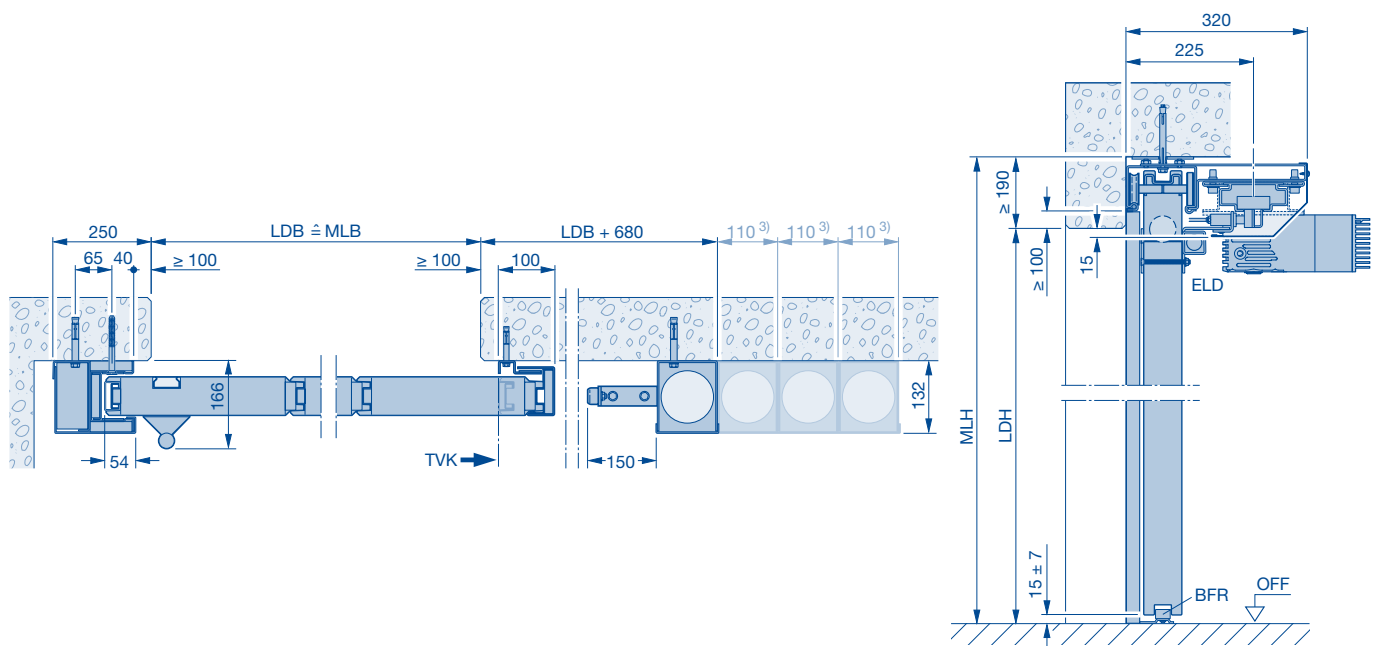
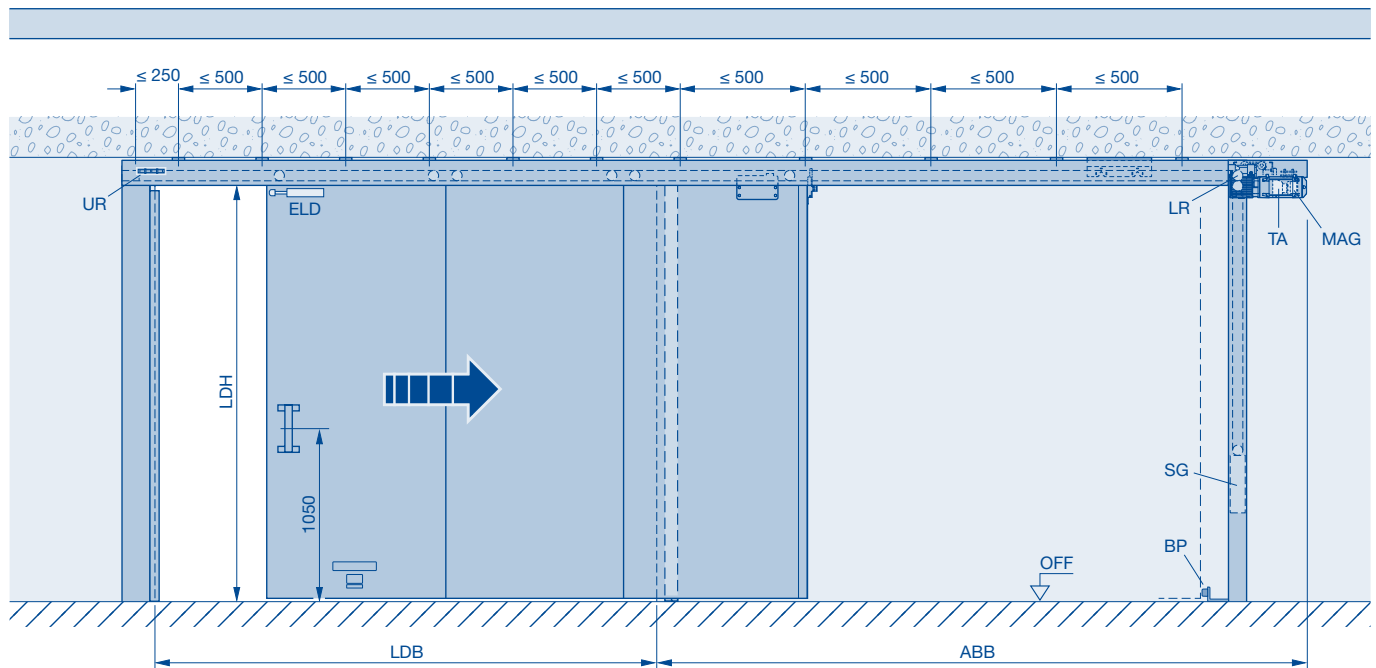
- ABB** Abstellbereich
- BFR** Bodenführungsrolle
- BP** Bodenpuffer
- ELD** Endlagendämpfer
- LR** Laufregler
- LDB** lichte Durchgangsbreite
- LDH** lichte Durchgangshöhe
- MAG** Magnet 24 V DC
- MLB** mauerlichte Breite
- MLH** mauerlichte Höhe
- OFF** Oberkante Fertigfußboden
- SG** Schließgewicht
- TA** Teleskopanker
- TVK** Torvorderkante in Offenstellung
- UR** Umlenkrollen

FST 120-1 OD mit Antrieb ITO 500

normal einlaufend

Gewicht umgelenkt

direkte Deckenmontage



- 1) Revisionsöffnung 700 x 700 mm bei Vorsatzwand erforderlich, 700 x 700 mm bis 3 Gewichtskästen, Revisionsöffnungsbreite für jeden weiteren Gewichtskasten + 110 mm

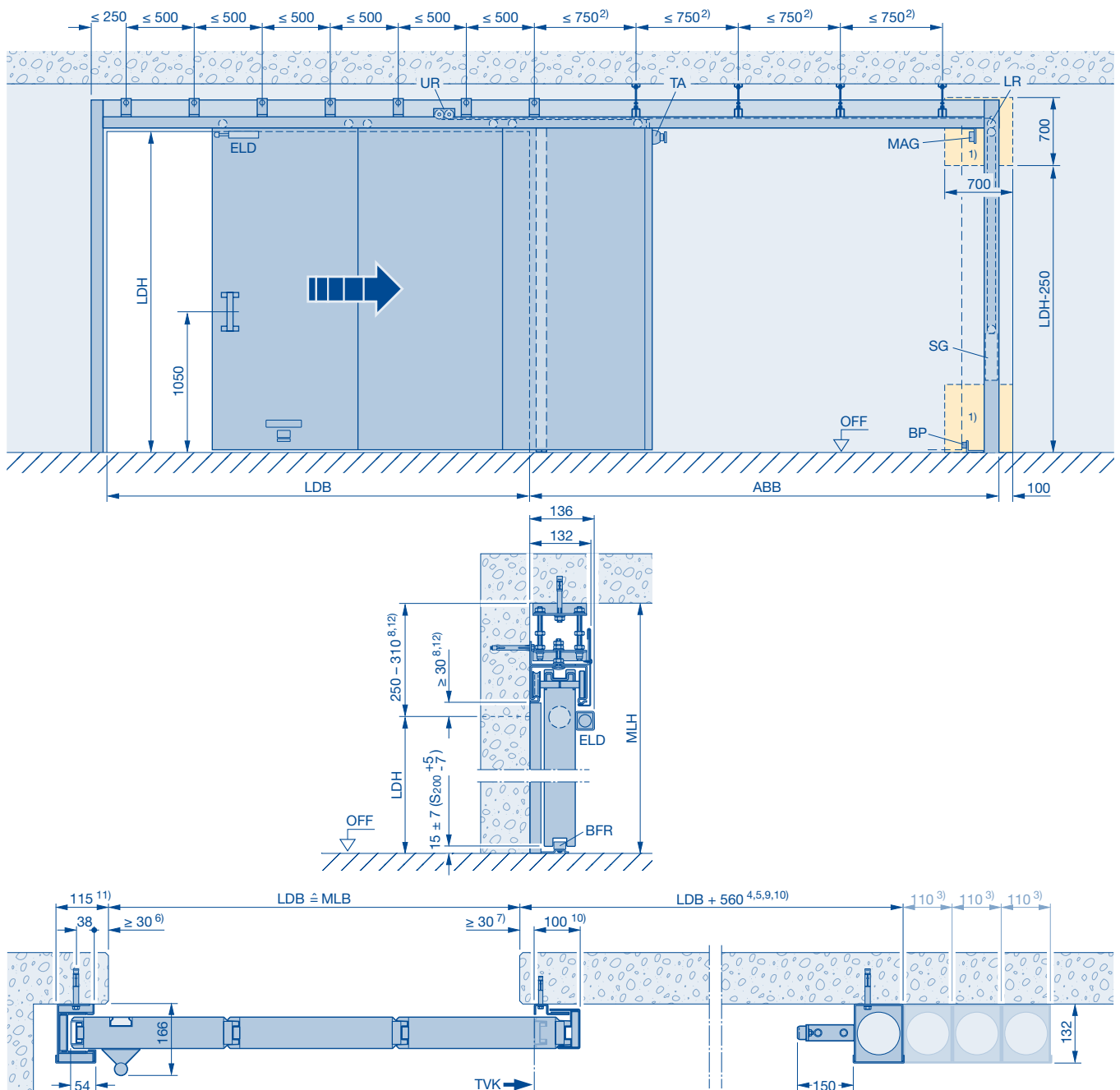
- ABB** Abstellbereich
- BFR** Bodenführungsrolle
- BP** Bodenpuffer
- ELD** Endlagendämpfer
- LR** Laufregler
- LDB** lichte Durchgangsbreite
- LDH** lichte Durchgangshöhe
- MAG** Magnet 24 V DC
- MLB** mauerlichte Breite
- MLH** mauerlichte Höhe
- OFF** Oberkante Fertigfußboden
- SG** Schließgewicht
- TA** Teleskopanker
- TVK** Torvorderkante in Offenstellung
- UR** Umlenkrollen

FST 30-1 OD

normal einlaufend

Gewicht umgelenkt

abgehängte Deckenmontage im Öffnungs- und / oder Abstellbereich



- 1) Revisionsöffnung 700 × 700 mm bei Vorsatzwand erforderlich, 700 × 700 mm bis 3 Gewichtskästen, Revisionsöffnungsbreite für jeden weiteren Gewichtskasten + 110 mm
 - 2) El₂30, LDB > 12000 oder LDH > 7000 mm = 500 mm
 - 3) jeder weitere Gewichtskasten + 110 mm
 - 4) mit Öffnungshilfe *Schnetz* + 380 mm
 - 5) mit Einlaufklappe + 40 mm
mit Auslaufklappe + 40 mm
mit Einlaufklappe und Auslaufklappe + 80 mm
 - 6) mit Einlaufklappe + 40 mm
 - 7) mit Auslaufklappe + 40 mm
 - 8) mit Deckenklappe + 45 mm, 12) nicht berücksichtigen
 - 9) mit Freilauf + 250 mm
 - 10) El₂30, LDB > 8000 mm + 55 mm
 - 11) mit E-Öffner + 25 mm
 - 12) El₂30, LDH > 5000 mm + 40 mm
- ABB** Abstellbereich
BFR Bodenführungsrolle

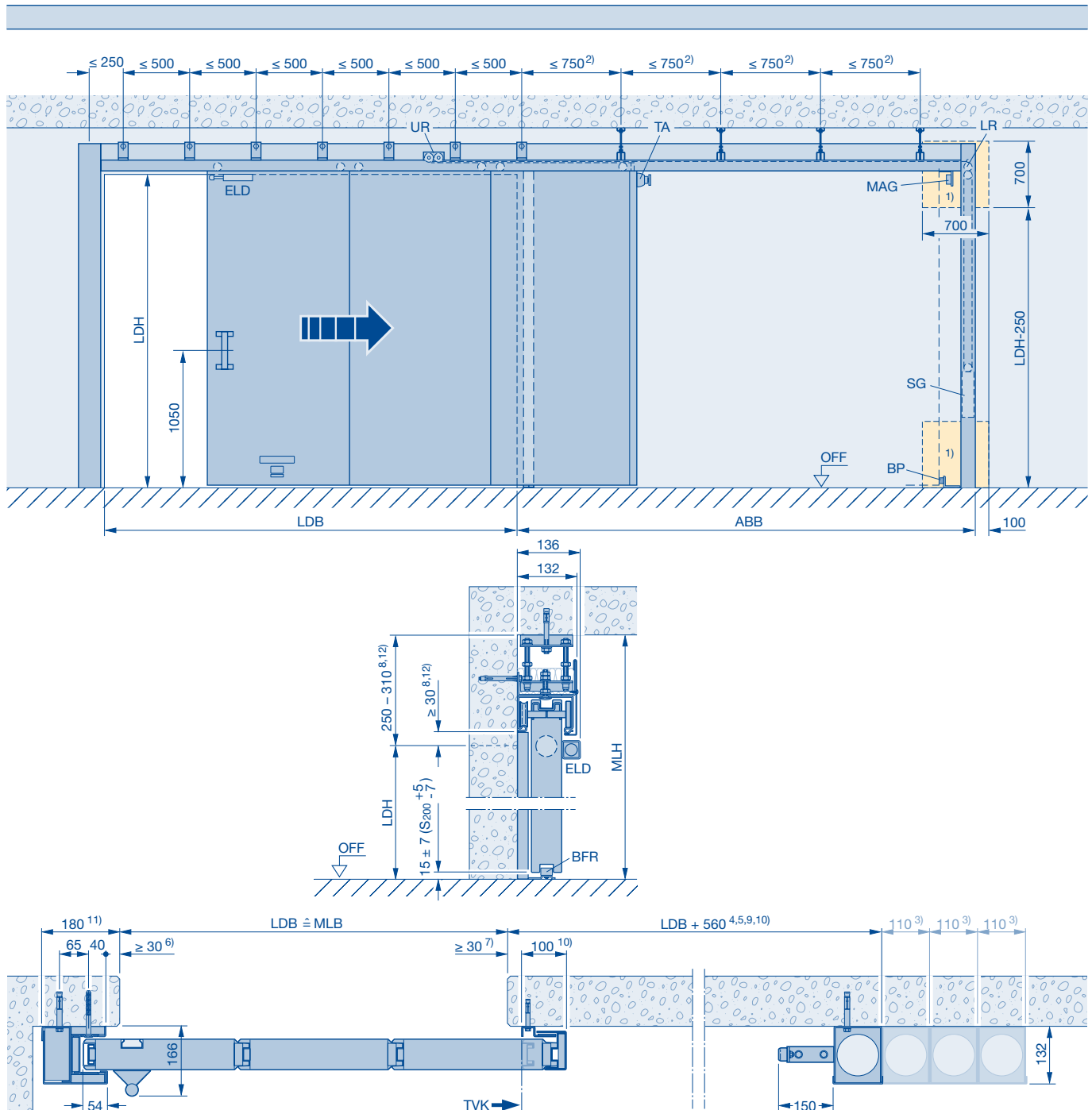
- BP** Bodenpuffer
ELD Endlagendämpfer
LR Laufregler
LDB lichte Durchgangsbreite
LDH lichte Durchgangshöhe
MAG Magnet 24 V DC
MLB mauerlichte Breite
MLH mauerlichte Höhe
OFF Oberkante Fertigfußboden
SG Schließgewicht
TA Teleskopanker
TVK Torvorderkante in Offenstellung
UR Umlenkrollen

FST 90-1 OD

normal einlaufend

Gewicht umgelenkt

abgehängte Deckenmontage im Öffnungs- und / oder Abstellbereich



- 1) Revisionsöffnung 700 x 700 mm bei Vorsatzwand erforderlich, 700 x 700 mm bis 3 Gewichtskästen, Revisionsöffnungsbreite für jeden weiteren Gewichtskasten + 110 mm
- 2) EI₂90, LDB > 4700 oder LDH > 4720 mm = 500 mm
- 3) jeder weitere Gewichtskasten + 110 mm
- 4) mit Öffnungshilfe *Schnetz* + 380 mm
- 5) mit Einlaufklappe + 40 mm
mit Auslaufklappe + 40 mm
mit Einlaufklappe und Auslaufklappe + 80 mm
- 6) mit Einlaufklappe + 40 mm
mit Auslaufklappe + 40 mm
- 7) mit Auslaufklappe + 40 mm
- 8) mit Deckenklappe + 45 mm, 12) nicht berücksichtigen
- 9) mit Freilauf + 250 mm
- 10) EI₂90, LDB > 4540 mm + 55 mm
EI₂90, LDB > 8000 mm + 100 mm
- 11) mit E-Öffner + 25 mm
- 12) EI₂90, LDH > 5000 mm + 40 mm

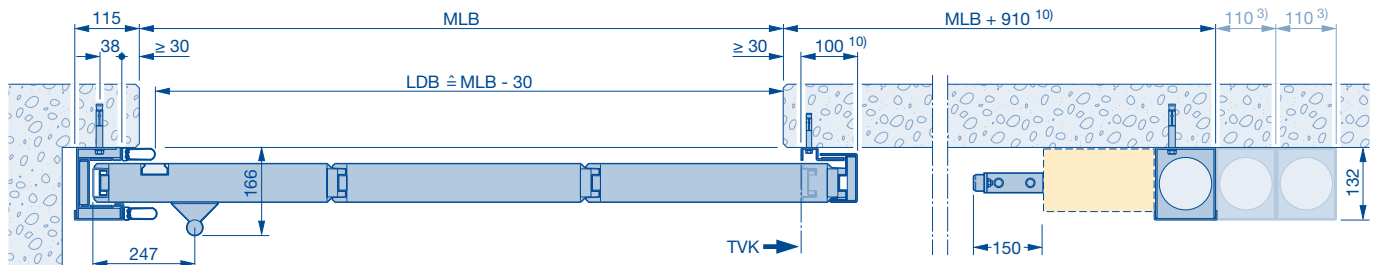
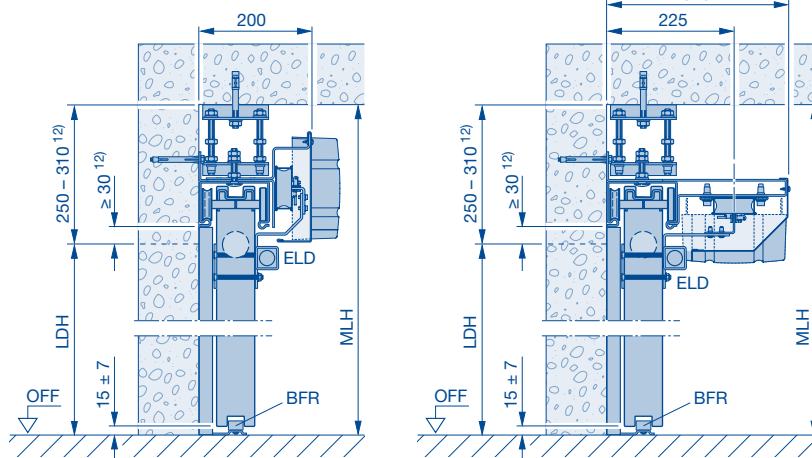
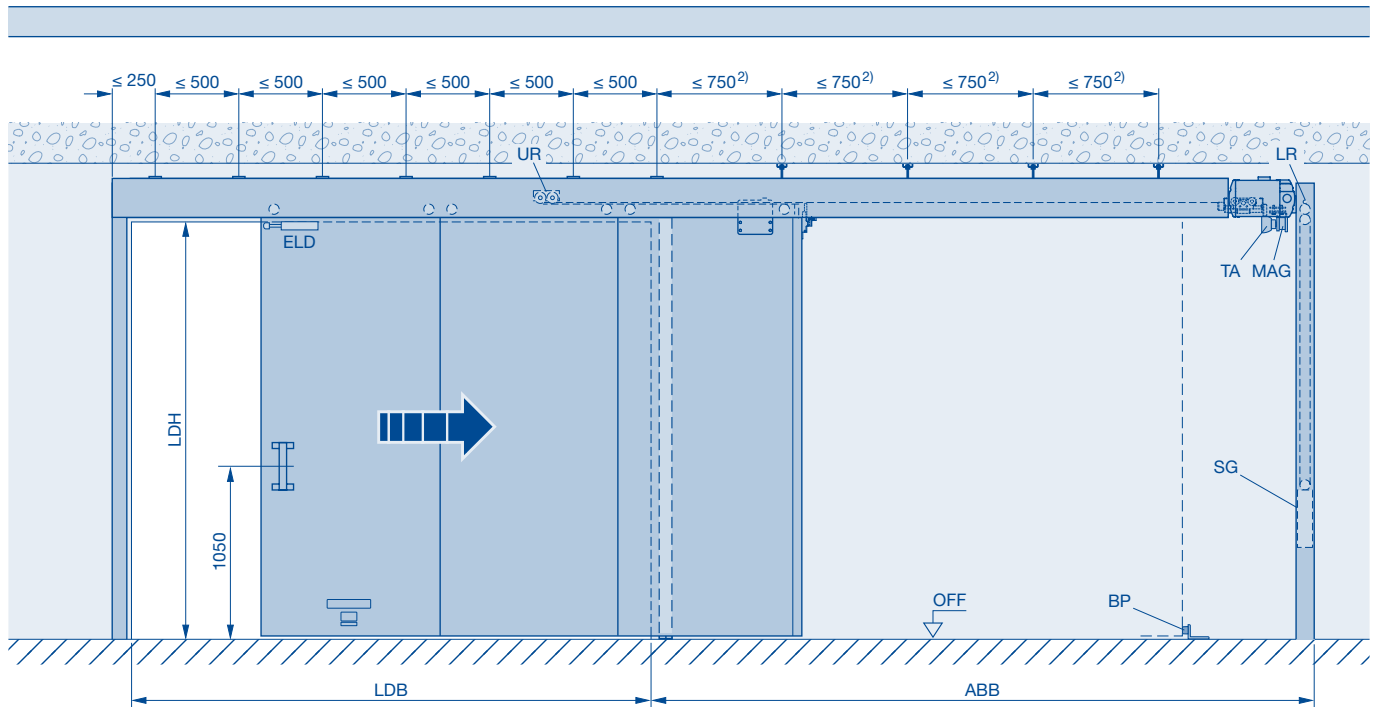
- ABB** Abstellbereich
BFR Bodenführungsrolle
BP Bodenpuffer
ELD Endlagendämpfer
LR Laufregler
LDB lichte Durchgangsbreite
LDH lichte Durchgangshöhe
MAG Magnet 24 V DC
MLB mauerlichte Breite
MLH mauerlichte Höhe
OFF Oberkante Fertigfußboden
SG Schließgewicht
TA Teleskopanker
TVK Torvorderkante in Offenstellung
UR Umlenkrollen

FST 30-1 OD mit Antrieb SupraMatic

Torblattgewicht max. 800 kg

normal einlaufend, Gewicht umgelenkt

abgehängte Deckenmontage im Öffnungs- und / oder Abstellbereich



Wegen der schnellen Öffnungsbewegung und Schließbewegung ist bei der Ausführung mit Schlupftür der Einbau einer 22 mm hohen Schlupftürschwelle empfehlenswert.

2) EI₂30, LDB > 12000 oder LDH > 7000 mm = 500 mm

3) jeder weitere Gewichtskasten + 110 mm

10) EI₂30, LDB > 8000 mm + 55 mm

12) EI₂30, LDH > 5000 mm + 40 mm

ABB Abstellbereich

BFR Bodenführungsrolle

BP Bodenpuffer

ELD Endlagendämpfer

LR Laufregler

LDB lichte Durchgangsbreite

LDH lichte Durchgangshöhe

MAG Magnet 24 V DC

MLB mauerlichte Breite

MLH mauerlichte Höhe

OFF Oberkante Fertigfußboden

SG Schließgewicht

TA Teleskopanker

TVK Torvorderkante in Offenstellung

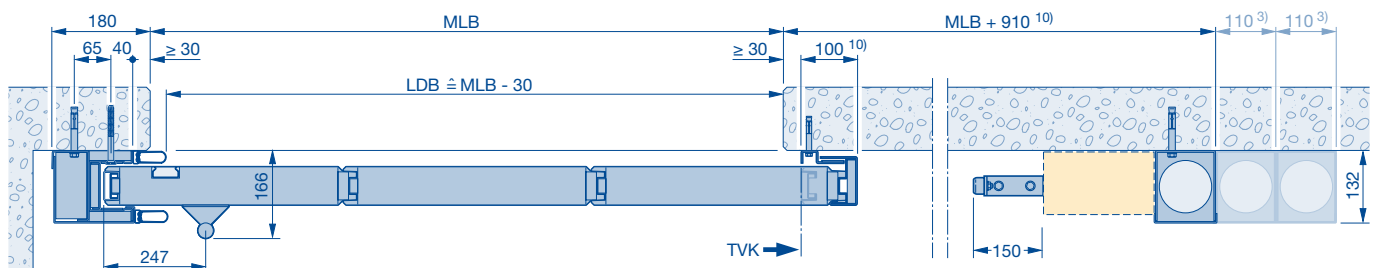
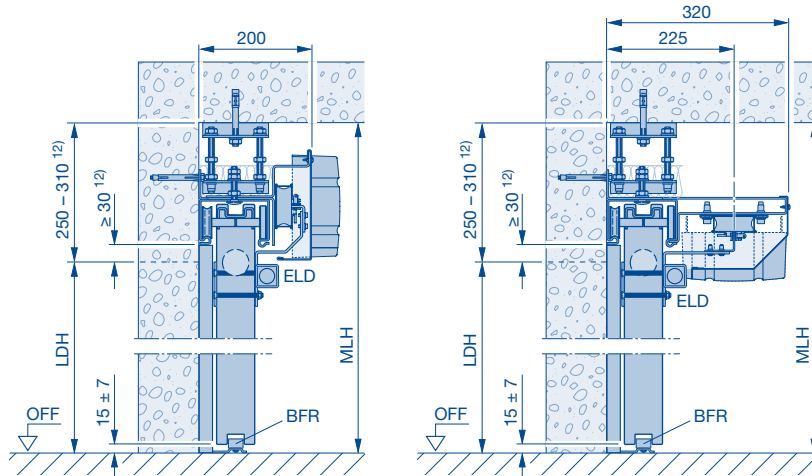
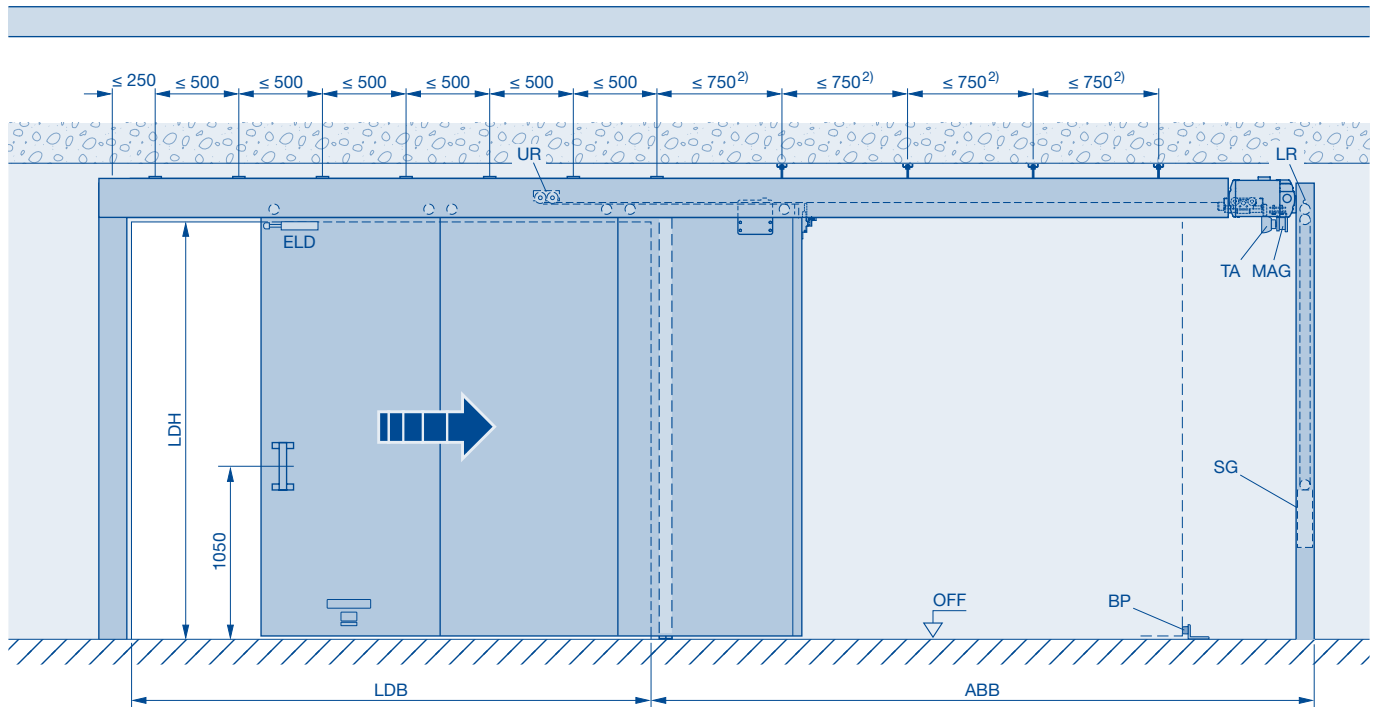
UR Umlenkrollen

FST 90-1 OD mit Antrieb SupraMatic

Torblattgewicht max. 800 kg

normal einlaufend, Gewicht umgelenkt

abgehängte Deckenmontage im Öffnungs- und / oder Abstellbereich



Wegen der schnellen Öffnungsbewegung und Schließbewegung ist bei der Ausführung mit Schlupftür der Einbau einer 22 mm hohen Schlupftürschwelle empfehlenswert.

2) $E_{I2}90$, $LDB > 4700$ oder $LDH > 4720$ mm = 500 mm

3) jeder weitere Gewichtskasten + 110 mm

10) $E_{I2}90$, $LDB > 4540$ mm + 55 mm

$E_{I2}90$, $LDB > 8000$ mm + 100 mm

12) $E_{I2}90$, $LDH > 5000$ mm + 40 mm

ABB Abstellbereich

BFR Bodenführungsrolle

BP Bodenpuffer

ELD Endlagendämpfer

LR Laufregler

LDB lichte Durchgangsbreite

LDH lichte Durchgangshöhe

MAG Magnet 24 V DC

MLB mauerlichte Breite

MLH mauerlichte Höhe

OFF Oberkante Fertigfußboden

SG Schließgewicht

TA Teleskopanker

TVK Torvorderkante in Offenstellung

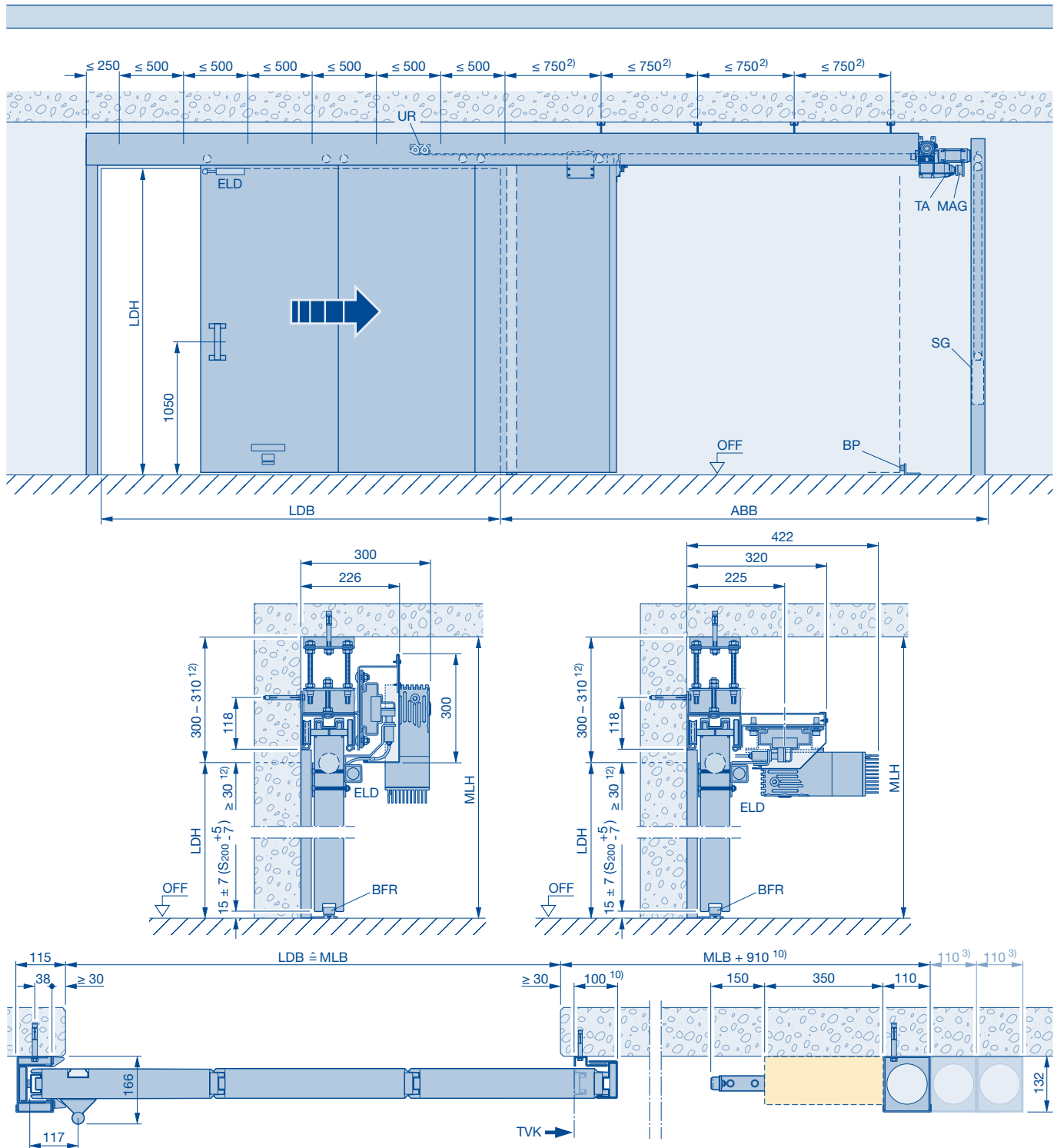
UR Umlenkrollen

FST 30-1 OD mit Antrieb ITO 500

Torblattgewicht max. 2500 kg

normal einlaufend, Gewicht umgelenkt

abgehängte Deckenmontage im Öffnungs- und / oder Abstellbereich



Wegen der schnellen Öffnungsbewegung und Schließbewegung ist bei der Ausführung mit Schlupftür der Einbau einer 22 mm hohen Schlupfschwelle empfehlenswert.

- 2) El₂30, LDB > 12000 oder LDH > 7000 mm = 500 mm
- 3) jeder weitere Gewichtskasten + 110 mm
- 10) El₂30, LDB > 8000 mm + 55 mm
- 12) El₂30, LDH > 5000 mm + 40 mm

- ABB Abstellbereich
- BFR Bodenführungsrolle
- BP Bodenpuffer
- ELD Endlagendämpfer
- LR Laufregler

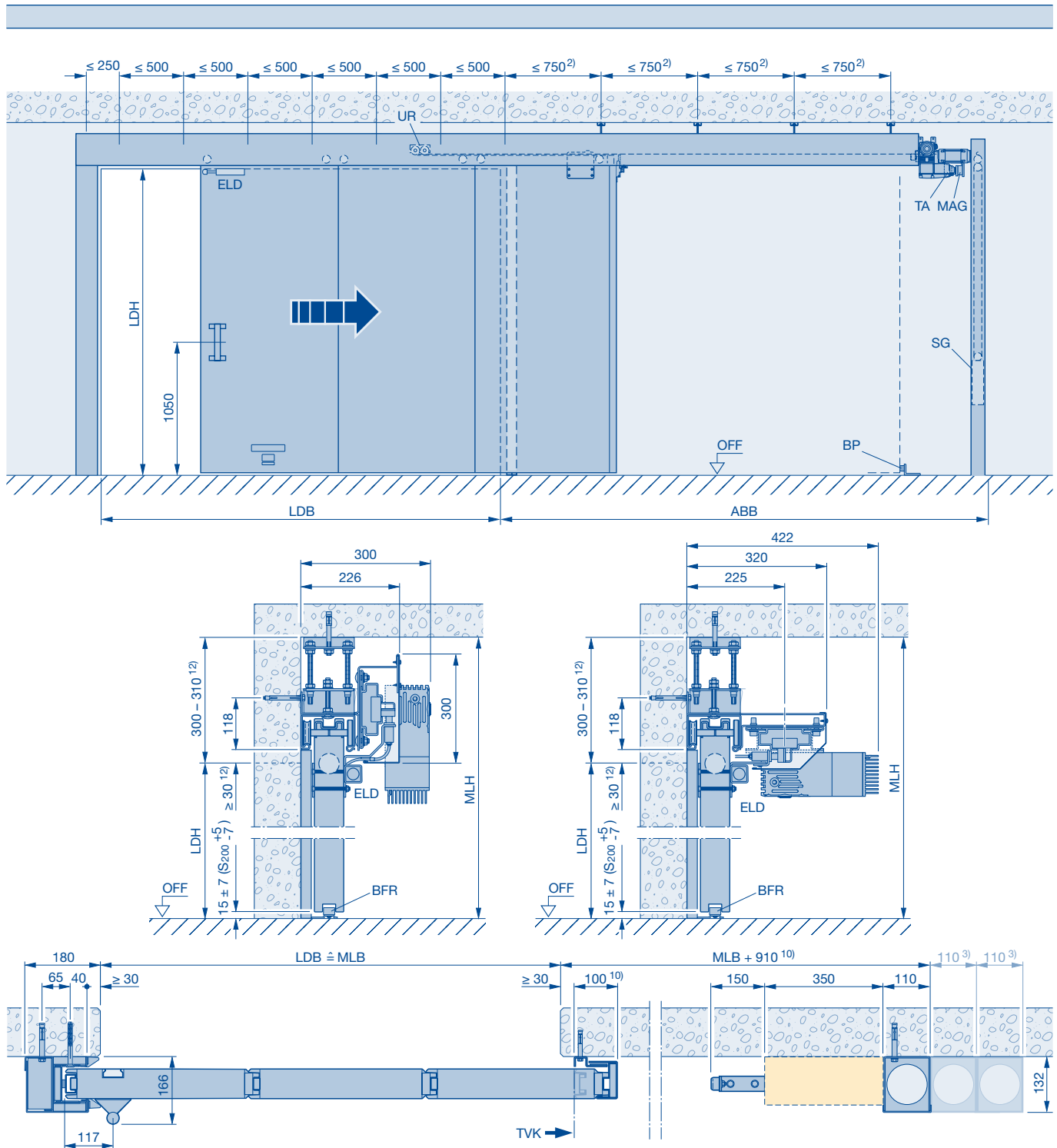
- LDB lichte Durchgangsbreite
- LDH lichte Durchgangshöhe
- MAG Magnet 24 V DC
- MLB mauerlichte Breite
- MLH mauerlichte Höhe
- OFF Oberkante Fertigfußboden
- SG Schließgewicht
- TA Teleskopanker
- TVK Torvorderkante in Offenstellung
- UR Umlenkrollen

FST 90-1 OD mit Antrieb ITO 500

Torblattgewicht max. 2500 kg

normal einlaufend, Gewicht umgelenkt

abgehängte Deckenmontage im Öffnungs- und / oder Abstellbereich



Wegen der schnellen Öffnungsbewegung und Schließbewegung ist bei der Ausführung mit Schlupftür der Einbau einer 22 mm hohen Schlupfschwelle empfehlenswert.

- 2) El₂90, LDB > 4700 oder LDH > 4720 mm = 500 mm
- 3) jeder weitere Gewichtskasten + 110 mm
- 10) El₂90, LDB > 4540 mm + 55 mm
El₂90, LDB > 8000 mm + 100 mm
- 12) El₂90, LDH > 5000 mm + 40 mm

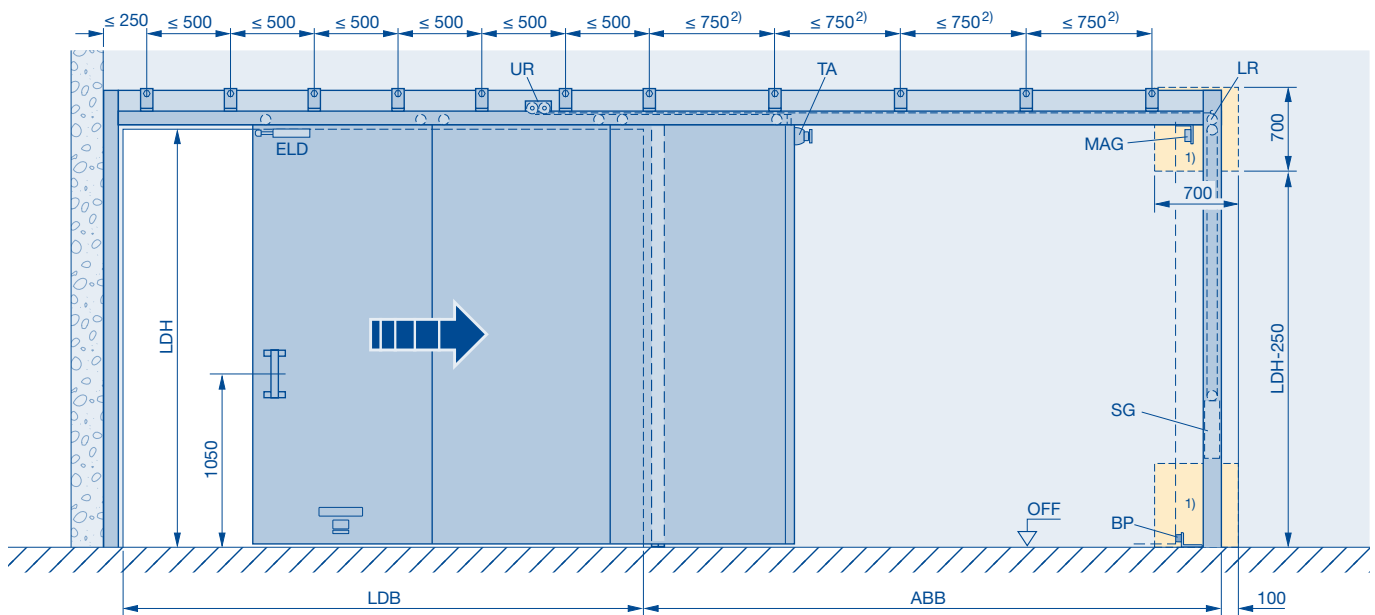
ABB Abstellbereich
BFR Bodenführungsrolle
BP Bodenpuffer
ELD Endlagendämpfer

LR Laufregler
LDB lichte Durchgangsbreite
LDH lichte Durchgangshöhe
MAG Magnet 24 V DC
MLB mauerlichte Breite
MLH mauerlichte Höhe
OFF Oberkante Fertigfußboden
SG Schließgewicht
TA Teleskopanker
TVK Torvorderkante in Offenstellung
UR Umlenkrollen

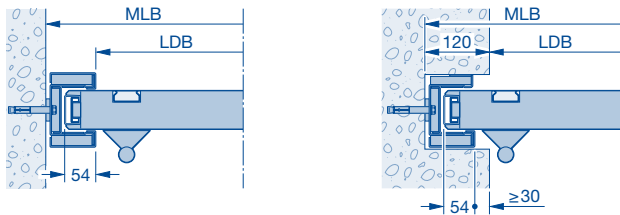
FST 30-1 OD / FST 90-1 OD

stumpf einlaufend

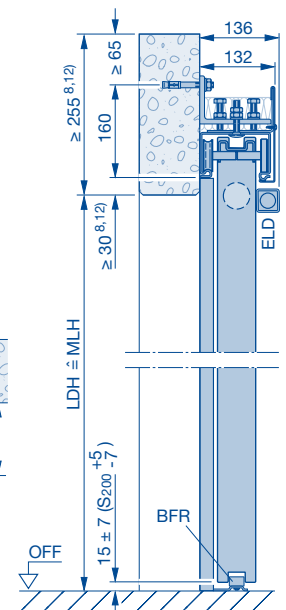
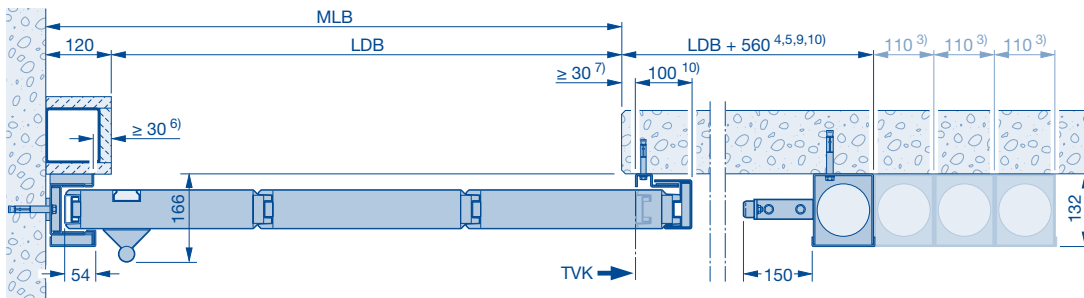
Wandmontage



FST 30-1 OD



FST 30-1 OD / FST 90-1 OD



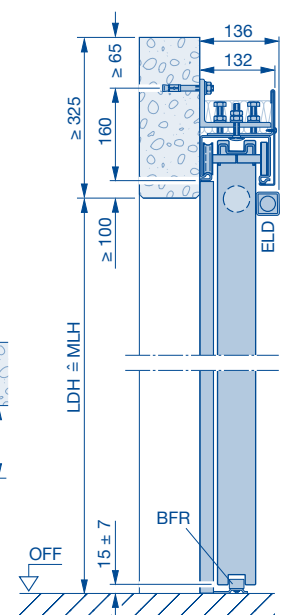
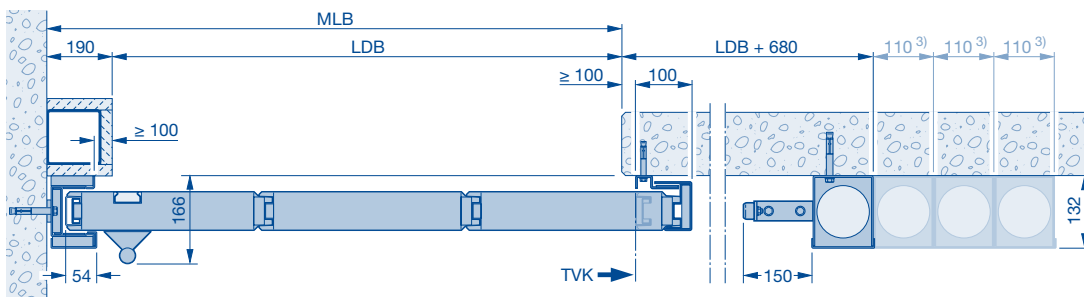
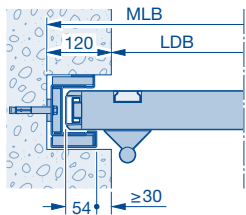
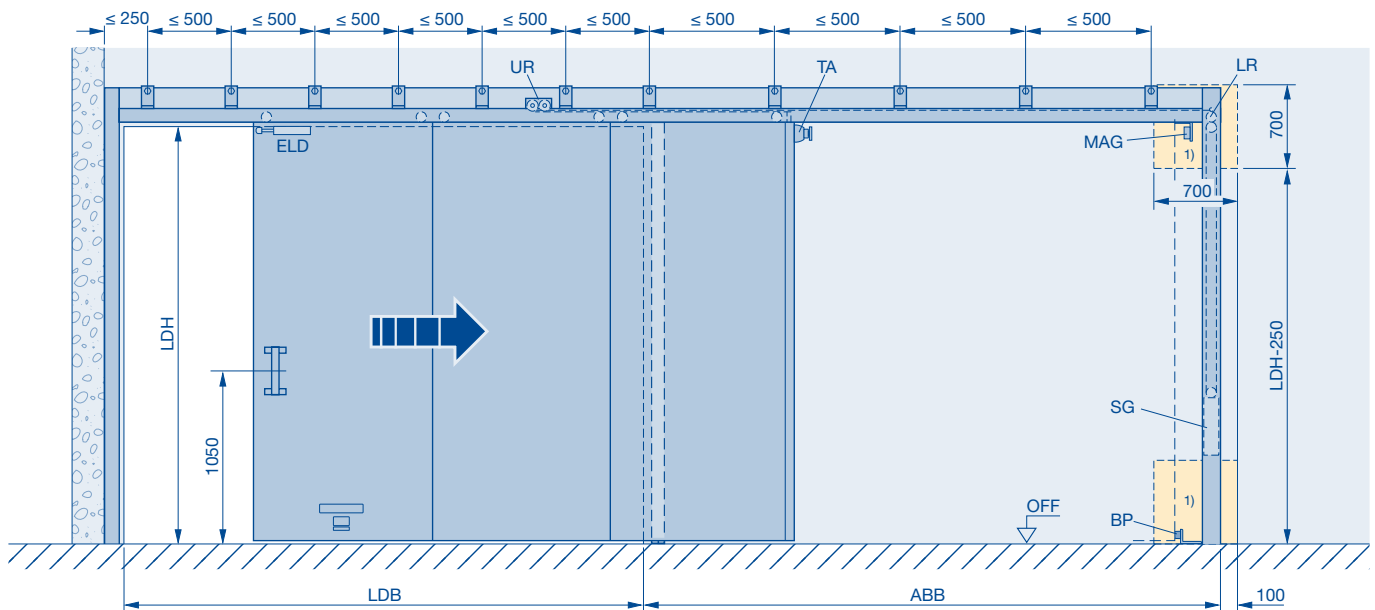
- 1) Revisionsöffnung 700 x 700 mm bei Vorsatzwand erforderlich, 700 x 700 mm bis 3 Gewichtskästen, Revisionsöffnungsweite für jeden weiteren Gewichtskasten + 110 mm
- 2) El₂30, LDB > 12000 oder LDH > 7000 mm = 500 mm
El₂90, LDB > 4700 oder LDH > 4720 mm = 500 mm
- 3) jeder weitere Gewichtskasten + 110 mm
- 4) mit Öffnungshilfe *Schnetz* + 380 mm
- 5) mit Einlaufklappe + 40 mm
mit Auslaufklappe + 40 mm
mit Einlaufklappe und Auslaufklappe + 80 mm
- 6) mit Einlaufklappe + 40 mm
- 7) mit Auslaufklappe + 40 mm
- 8) mit Deckenklappe + 45 mm, **12)** nicht berücksichtigen
- 9) mit Freilauf + 250 mm
- 10) El₂30, LDB > 8000 mm + 55 mm
El₂90, LDB > 4540 mm + 55 mm
El₂90, LDB > 8000 mm + 100 mm
- 12) El₂30, El₂90, LDH > 5000 mm + 40 mm

- ABB** Abstellbereich
BFR Bodenführungsrolle
BP Bodenpuffer
ELD Endlagendämpfer
LR Laufregler
LDB lichte Durchgangsbreite
LDH lichte Durchgangshöhe
MAG Magnet 24 V DC
MLB mauerlichte Breite
MLH mauerlichte Höhe
OFF Oberkante Fertigfußboden
SG Schließgewicht
TA Teleskopanker
TVK Torvorderkante in Offenstellung
UR Umlenkrollen

FST 120-1 OD

stumpf einlaufend

Wandmontage



- 1) Revisionsöffnung 700 × 700 mm bei Vorsatzwand erforderlich, 700 × 700 mm bis 3 Gewichtskästen, Revisionsöffnungsbreite für jeden weiteren Gewichtskasten + 110 mm

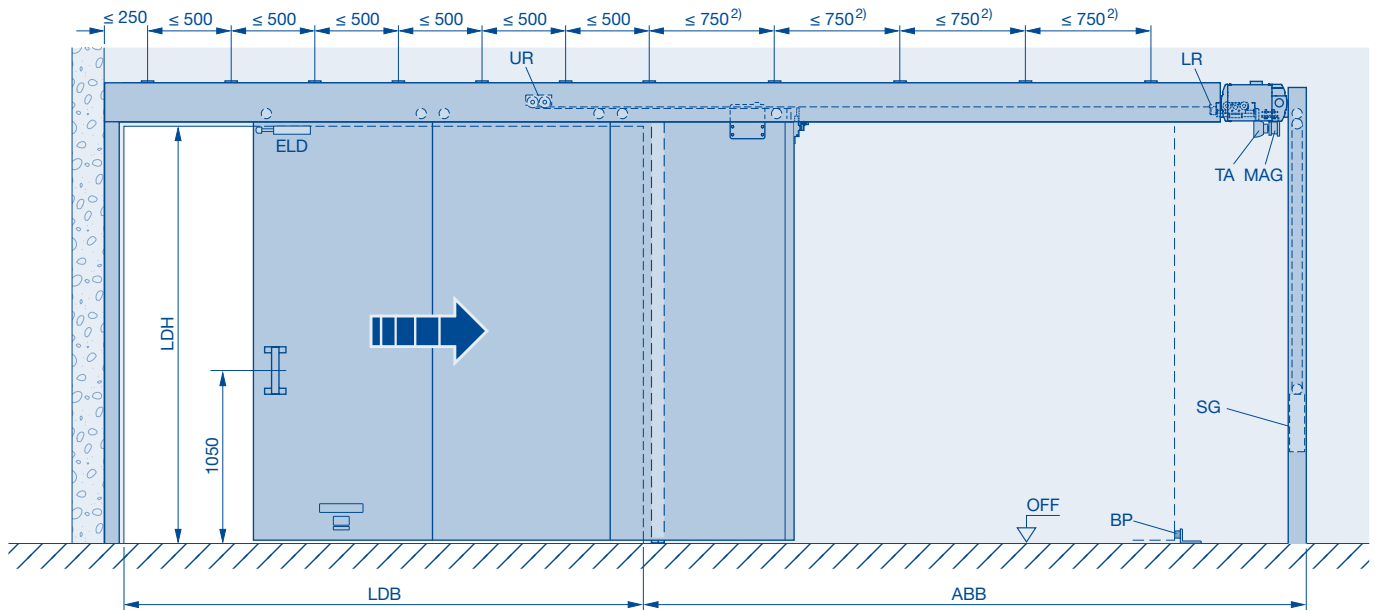
- ABB** Abstellbereich
- BFR** Bodenführungsrolle
- BP** Bodenpuffer
- ELD** Endlagendämpfer
- LR** Laufregler
- LDB** lichte Durchgangsbreite
- LDH** lichte Durchgangshöhe
- MAG** Magnet 24 V DC
- MLB** mauerlichte Breite
- MLH** mauerlichte Höhe
- OFF** Oberkante Fertigfußboden
- SG** Schließgewicht
- TA** Teleskopanker
- TVK** Torvorderkante in Offenstellung
- UR** Umlenkrollen

FST 30-1 OD / FST 90-1 OD mit Antrieb SupraMatic

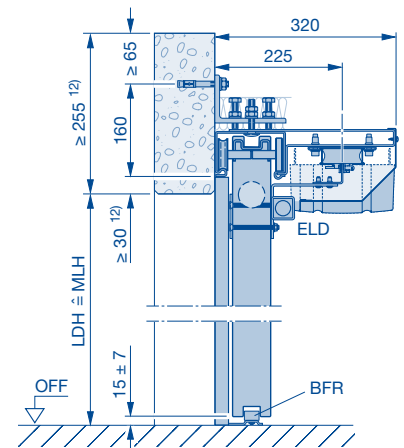
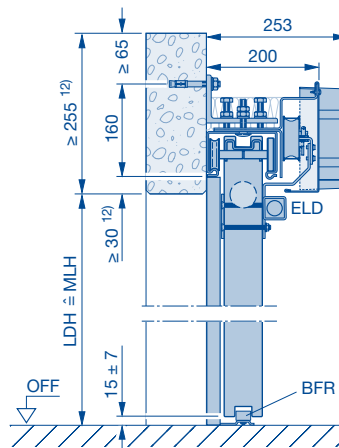
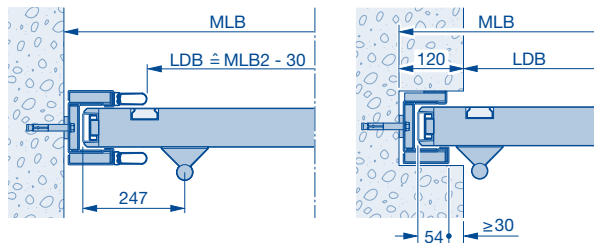
Torblattgewicht max. 800 kg

stumpf einlaufend

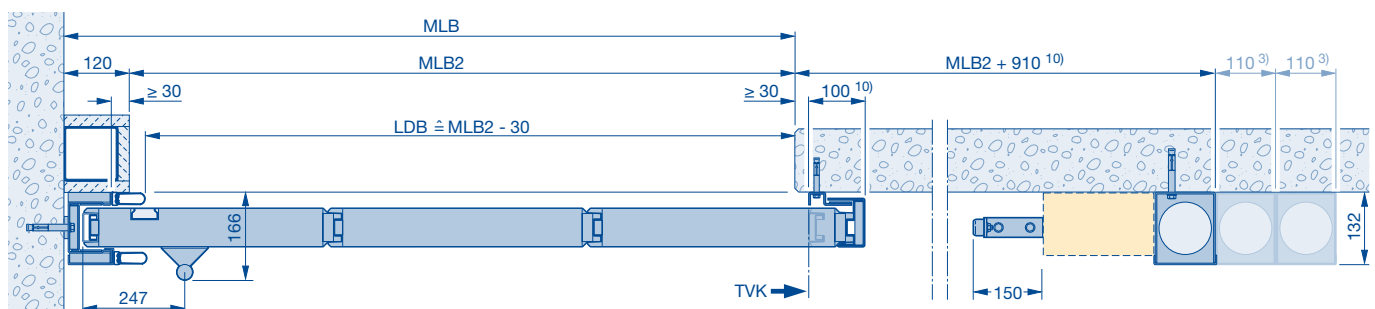
Wandmontage



FST 30-1 OD



FST 30-1 OD / FST 90-1 OD



Wegen der schnellen Öffnungsbewegung und Schließbewegung ist bei der Ausführung mit Schlupftür der Einbau einer 22 mm hohen Schlupftürschwelle empfehlenswert.

- 3) jeder weitere Gewichtskasten + 110 mm
- 2) El₂30, LDB > 12000 oder LDH > 7000 mm = 500 mm
El₂90, LDB > 4700 oder LDH > 4720 mm = 500 mm
- 10) El₂30, LDB > 8000 mm + 55 mm
El₂90, LDB > 4540 mm + 55 mm
El₂90, LDB > 8000 mm + 100 mm
- 12) El₂30, El₂90, LDH > 5000 mm + 40 mm

- ABB Abstellbereich
- BFR Bodenführungsrolle
- BP Bodenpuffer
- ELD Endlagendämpfer

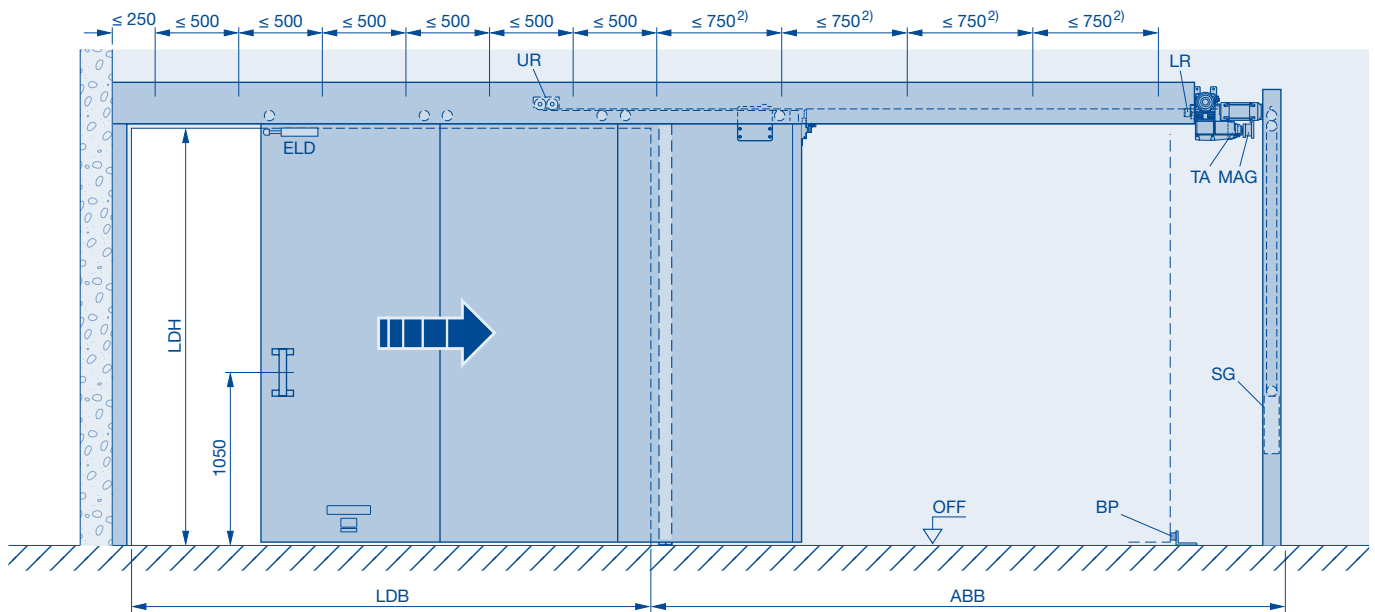
- LR Laufregler
- LDB lichte Durchgangsbreite
- LDH lichte Durchgangshöhe
- MAG Magnet 24 V DC
- MLB mauerlichte Breite
- MLH mauerlichte Höhe
- OFF Oberkante Fertigfußboden
- SG Schließgewicht
- TA Teleskopanker
- TVK Torvorderkante in Offenstellung
- UR Umlenkrollen

FST 30-1 OD / FST 90-1 OD mit Antrieb ITO 500

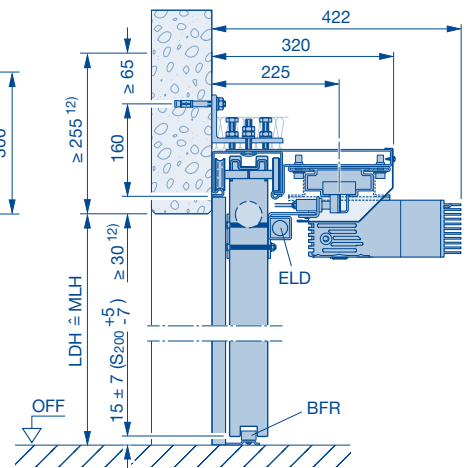
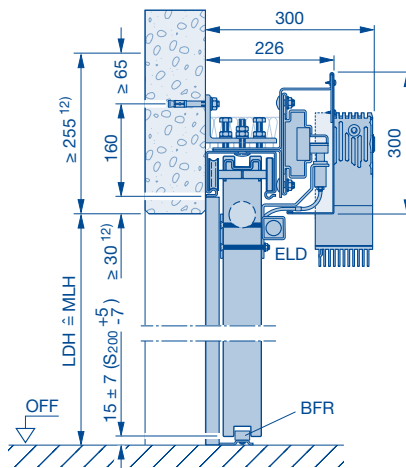
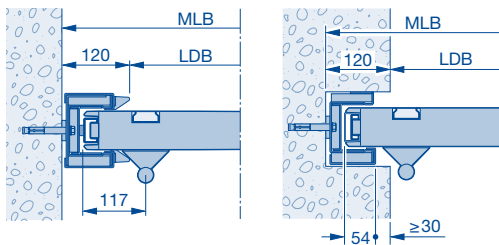
Torblattgewicht max. 2500 kg

stumpf einlaufend

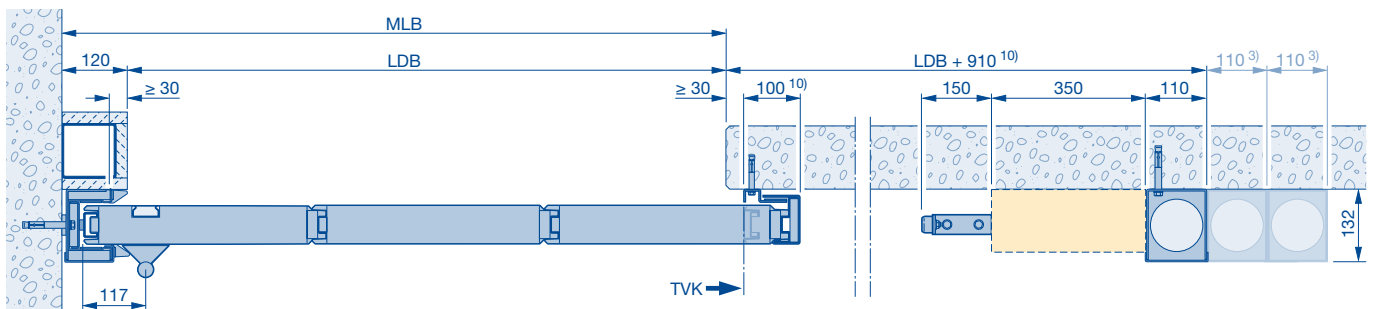
Wandmontage



FST 30-1 OD



FST 30-1 OD / FST 90-1 OD



2) El₂30, LDB > 12000 oder LDH > 7000 mm = 500 mm

El₂90, LDB > 4700 oder LDH > 4720 mm = 500 mm

3) jeder weitere Gewichtskasten + 110 mm

10) El₂30, LDB > 8000 mm + 55 mm

El₂90, LDB > 4540 mm + 55 mm

El₂90, LDB > 8000 mm + 100 mm

12) El₂30, El₂90, LDH > 5000 mm + 40 mm

ABB Abstellbereich

BFR Bodenführungsrolle

BP Bodenpuffer

ELD Endlagendämpfer

LR Laufregler

LDB lichte Durchgangsbreite

LDH lichte Durchgangshöhe

MAG Magnet 24 V DC

MLB mauerlichte Breite

MLH mauerlichte Höhe

OFF Oberkante Fertigfußboden

SG Schließgewicht

TA Teleskopanker

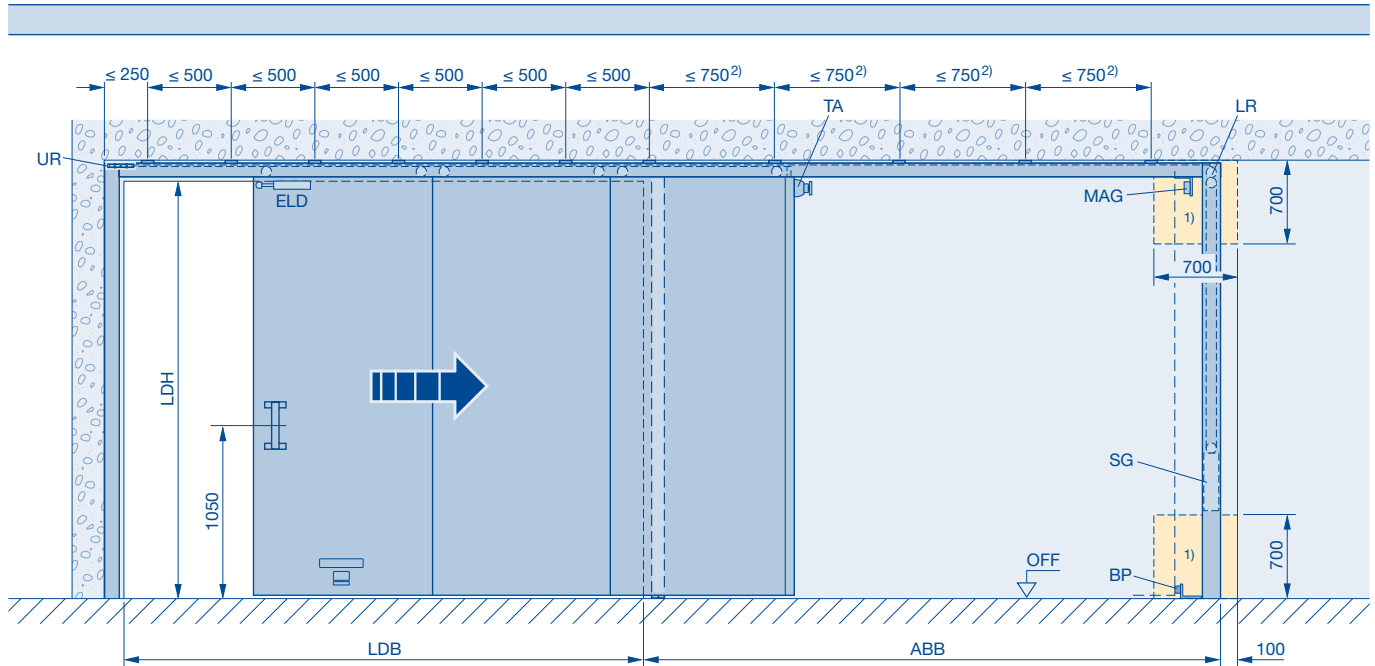
TVK Torvorderkante in Offenstellung

UR Umlenkrollen

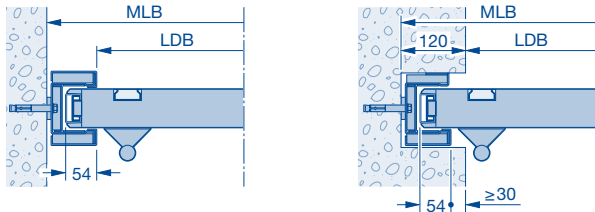
FST 30-1 OD / FST 90-1 OD

stumpf einlaufend

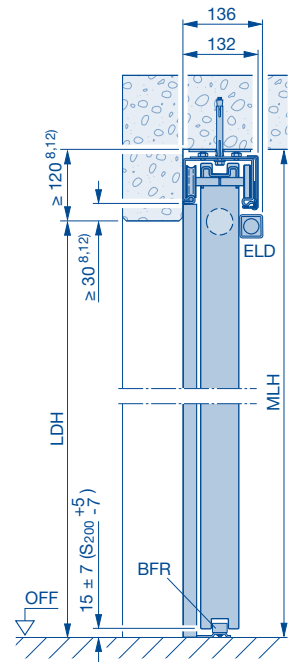
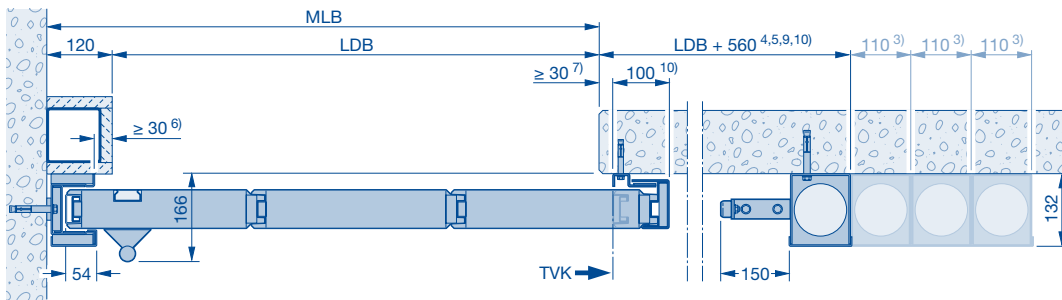
direkte Deckenmontage



FST 30-1 OD



FST 30-1 OD / FST 90-1 OD



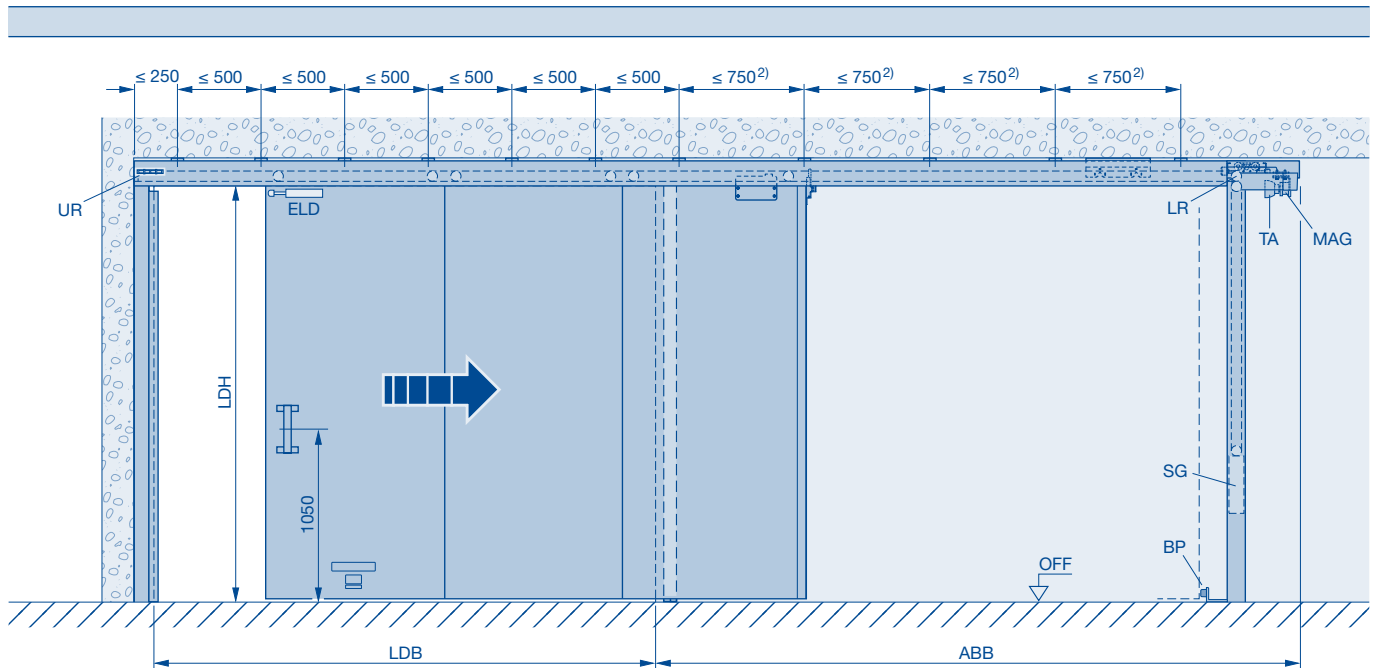
- 1) Revisionsöffnung 700 × 700 mm bei Vorsatzwand erforderlich, 700 × 700 mm bis 3 Gewichtskästen, Revisionsöffnungsweite für jeden weiteren Gewichtskasten + 110 mm
- 2) EI₂30, LDB > 12000 oder LDH > 7000 mm = 500 mm
EI₂90, LDB > 4700 oder LDH > 4720 mm = 500 mm
- 3) jeder weitere Gewichtskasten + 110 mm
- 4) mit Öffnungshilfe *Schnetz* + 380 mm
- 5) mit Einlaufklappe + 40 mm
mit Auslaufklappe + 40 mm
mit Einlaufklappe und Auslaufklappe + 80 mm
- 6) mit Einlaufklappe + 40 mm
- 7) mit Auslaufklappe + 40 mm
- 8) mit Deckenklappe + 45 mm, 12) nicht berücksichtigen
- 9) mit Freilauf + 250 mm
- 10) EI₂30, LDB > 8000 mm + 55 mm
EI₂90, LDB > 4540 mm + 55 mm
EI₂90, LDB > 8000 mm + 100 mm

- 12) EI₂30, EI₂90, LDH > 5000 mm + 40 mm
- ABB** Abstellbereich
BFR Bodenführungsrolle
BP Bodenpuffer
ELD Endlagendämpfer
LR Laufregler
LDB lichte Durchgangsbreite
LDH lichte Durchgangshöhe
MAG Magnet 24 V DC
MLB mauerlichte Breite
MLH mauerlichte Höhe
OFF Oberkante Fertigfußboden
SG Schließgewicht
TA Teleskopanker
TVK Torvorderkante in Offenstellung
UR Umlenkrollen

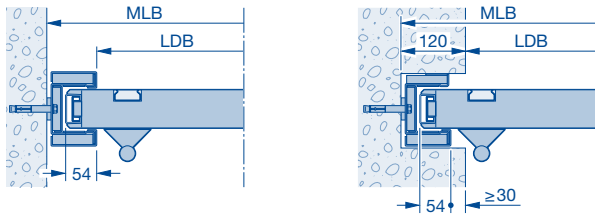
FST 30-1 OD / FST 90-1 OD mit Antrieb SupraMatic

stumpf einlaufend

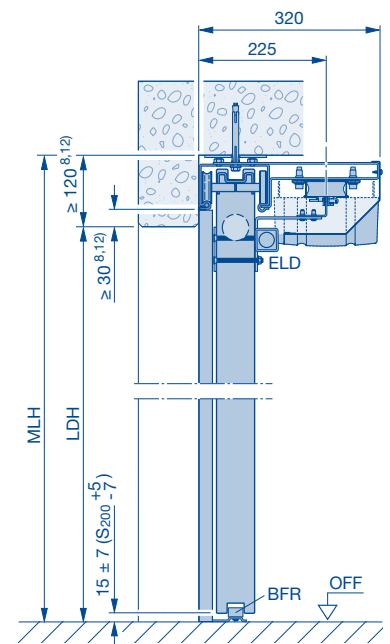
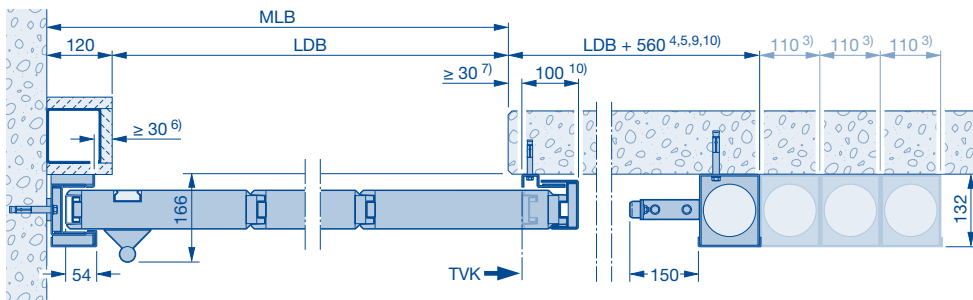
direkte Deckenmontage



FST 30-1 OD



FST 30-1 OD / FST 90-1 OD



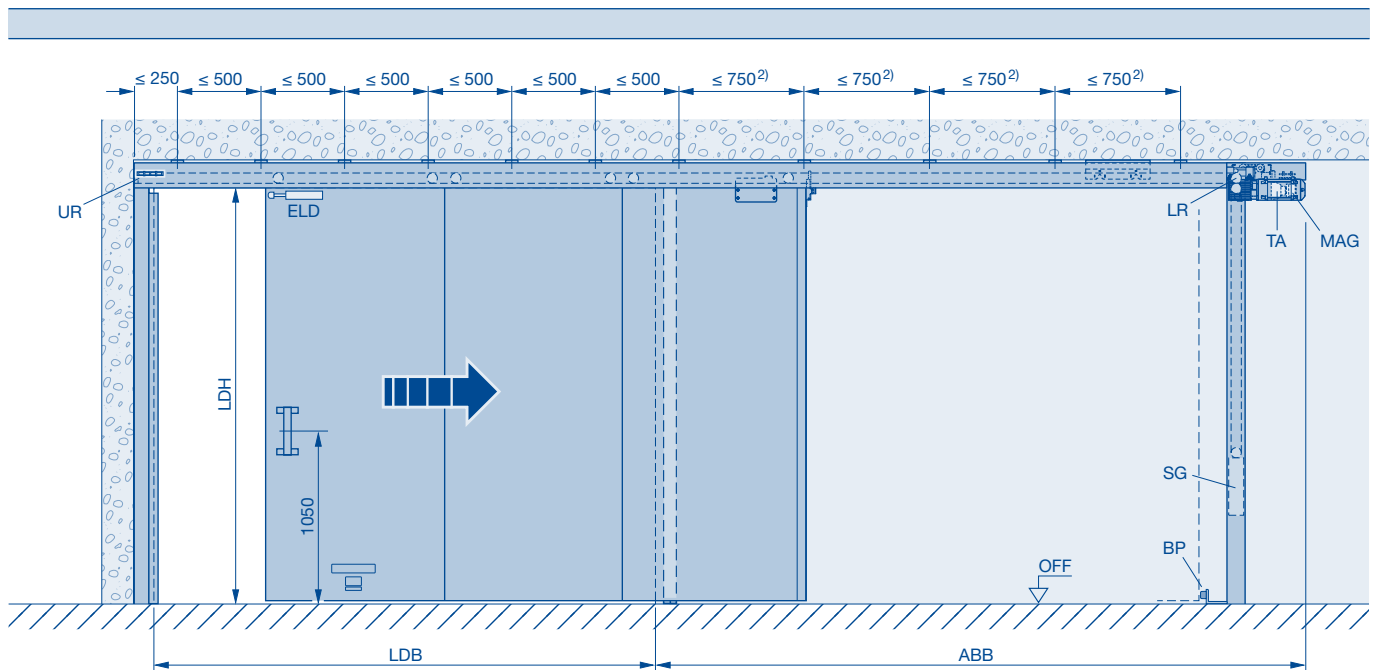
- 1) Revisionsöffnung 700 × 700 mm bei Vorsatzwand erforderlich, 700 × 700 mm bis 3 Gewichstskästen, Revisionsöffnungsweite für jeden weiteren Gewichstskasten + 110 mm
- 2) El₂30, LDB > 12000 oder LDH > 7000 mm = 500 mm
El₂90, LDB > 4700 oder LDH > 4720 mm = 500 mm
- 3) jeder weitere Gewichstskasten + 110 mm
- 4) mit Öffnungshilfe *Schnetz* + 380 mm
- 5) mit Einlaufklappe + 40 mm
mit Auslaufklappe + 40 mm
mit Einlaufklappe und Auslaufklappe + 80 mm
- 6) mit Einlaufklappe + 40 mm
- 7) mit Auslaufklappe + 40 mm
- 8) mit Deckenklappe + 45 mm, 12) nicht berücksichtigen
- 9) mit Freilauf + 250 mm
- 10) El₂30, LDB > 8000 mm + 55 mm
El₂90, LDB > 4540 mm + 55 mm
El₂90, LDB > 8000 mm + 100 mm

- 12) El₂30, El₂90, LDH > 5000 mm + 40 mm
- ABB** Abstellbereich
BFR Bodenführungsrolle
BP Bodenpuffer
ELD Endlagendämpfer
LR Laufregler
LDB lichte Durchgangsbreite
LDH lichte Durchgangshöhe
MAG Magnet 24 V DC
MLB mauerlichte Breite
MLH mauerlichte Höhe
OFF Oberkante Fertigfußboden
SG Schließgewicht
TA Teleskopanker
TVK Torvorderkante in Offenstellung
UR Umlenkrollen

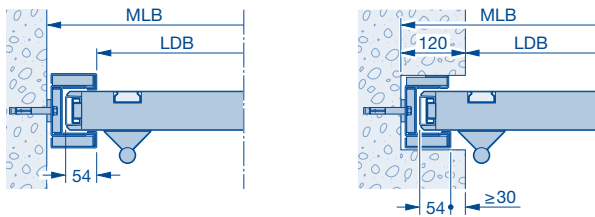
FST 30-1 OD / FST 90-1 OD mit Antrieb ITO 500

stumpf einlaufend

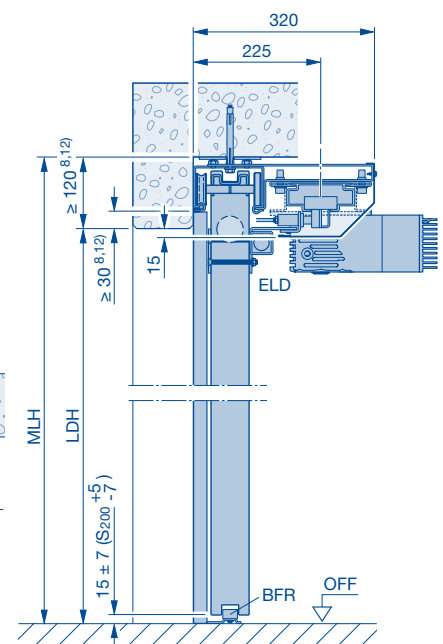
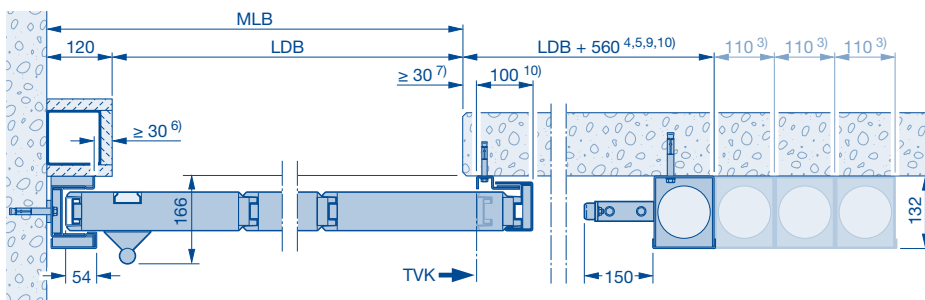
direkte Deckenmontage



FST 30-1 OD



FST 30-1 OD / FST 90-1 OD



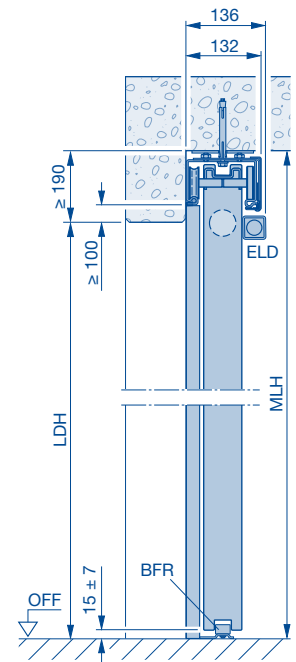
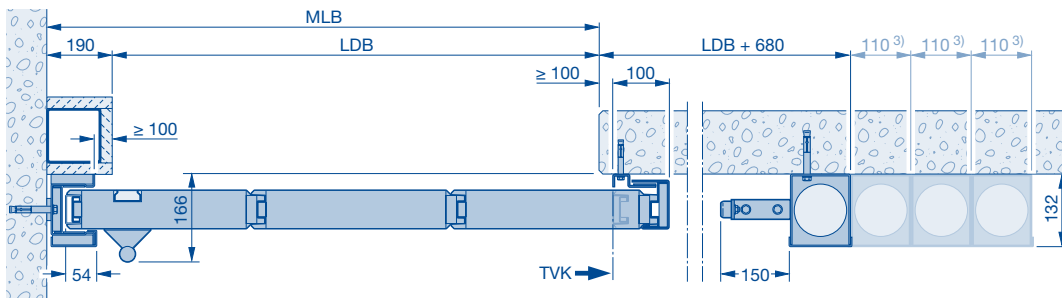
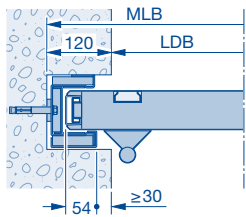
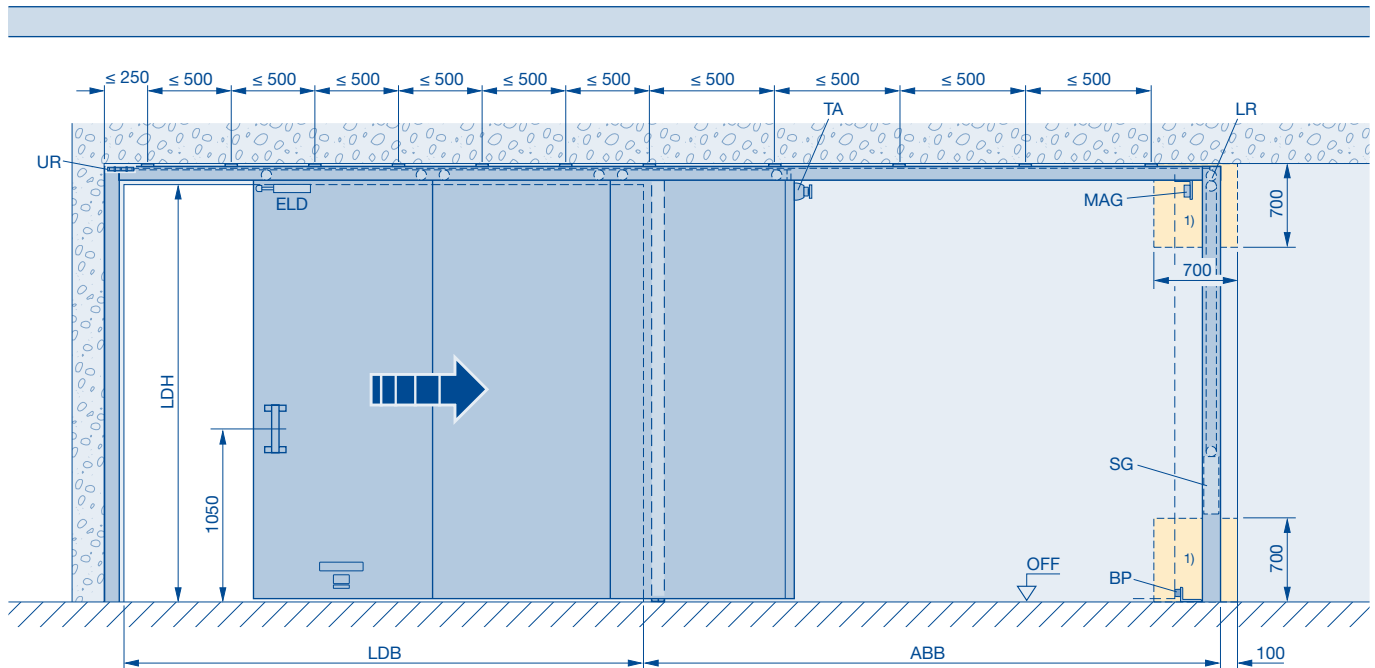
- 1) Revisionsöffnung 700 × 700 mm bei Vorsatzwand erforderlich, 700 × 700 mm bis 3 Gewichtskästen, Revisionsöffnungsweite für jeden weiteren Gewichtskasten + 110 mm
- 2) El₂30, LDB > 12000 oder LDH > 7000 mm = 500 mm
El₂90, LDB > 4700 oder LDH > 4720 mm = 500 mm
- 3) jeder weitere Gewichtskasten + 110 mm
- 4) mit Öffnungshilfe *Schnetz* + 380 mm
- 5) mit Einlaufklappe + 40 mm
mit Auslaufklappe + 40 mm
mit Einlaufklappe und Auslaufklappe + 80 mm
- 6) mit Einlaufklappe + 40 mm
- 7) mit Auslaufklappe + 40 mm
- 8) mit Deckenklappe + 45 mm, 12) nicht berücksichtigen
- 9) mit Freilauf + 250 mm
- 10) El₂30, LDB > 8000 mm + 55 mm
El₂90, LDB > 4540 mm + 55 mm
El₂90, LDB > 8000 mm + 100 mm

- 12) El₂30, El₂90, LDH > 5000 mm + 40 mm
- ABB** Abstellbereich
BFR Bodenführungsrolle
BP Bodenpuffer
ELD Endlagendämpfer
LR Laufregler
LDB lichte Durchgangsbreite
LDH lichte Durchgangshöhe
MAG Magnet 24 V DC
MLB mauerlichte Breite
MLH mauerlichte Höhe
OFF Oberkante Fertigfußboden
SG Schließgewicht
TA Teleskopanker
TVK Torvorderkante in Offenstellung
UR Umlenkrollen

FST 120-1 OD

stumpf einlaufend

direkte Deckenmontage



1) Revisionsöffnung 700 × 700 mm bei Vorsatzwand erforderlich, 700 × 700 mm bis 3 Gewichtskästen, Revisionsöffnungsweite für jeden weiteren Gewichtskasten + 110 mm

UR Umlenkrollen

ABB Abstellbereich

BFR Bodenführungsrolle

BP Bodenpuffer

ELD Endlagendämpfer

LR Laufregler

LDB lichte Durchgangsbreite

LDH lichte Durchgangshöhe

MAG Magnet 24 V DC

MLB mauerlichte Breite

MLH mauerlichte Höhe

OFF Oberkante Fertigfußboden

SG Schließgewicht

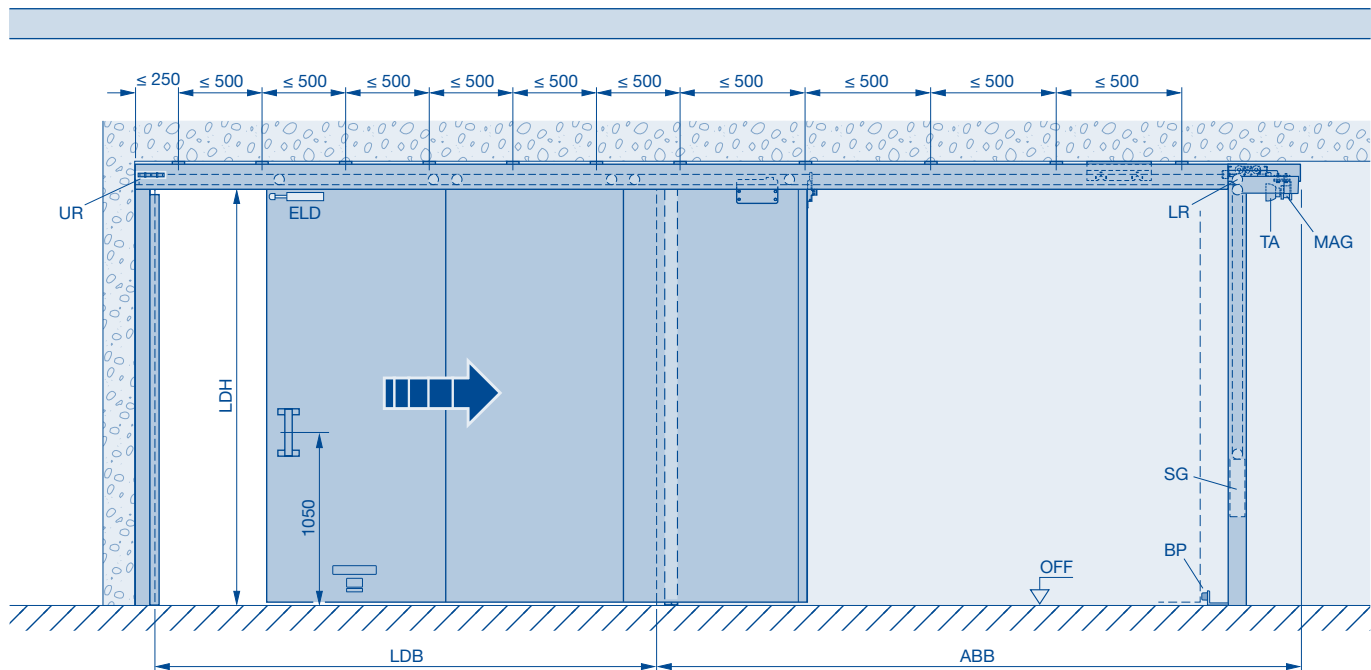
TA Teleskopanker

TVK Torvorderkante in Offenstellung

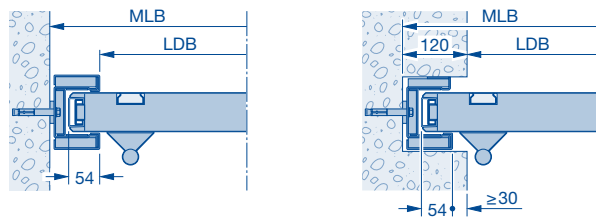
FST 120-1 OD mit Antrieb SupraMatic

stumpf einlaufend

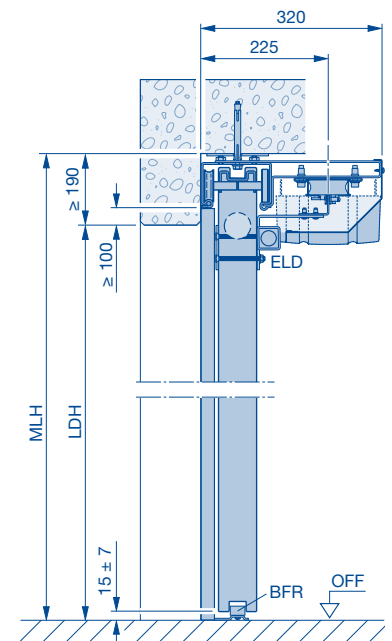
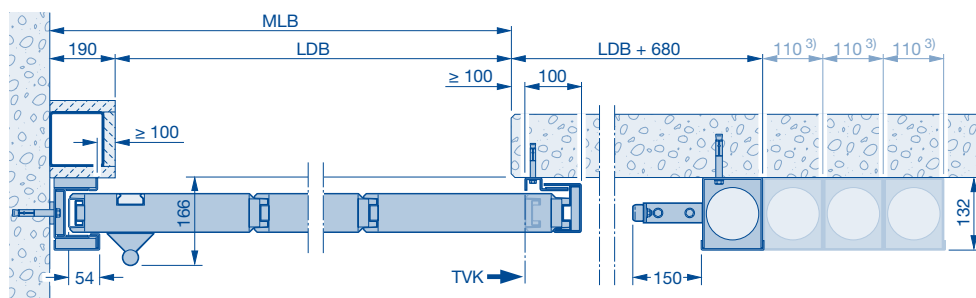
direkte Deckenmontage



FST 30-1 OD



FST 30-1 OD / FST 90-1 OD



1) Revisionsöffnung 700 × 700 mm bei Vorsatzwand erforderlich, 700 × 700 mm bis 3 Gewichtskästen, Revisionsöffnungsweite für jeden weiteren Gewichtskasten + 110 mm

UR Umlenkrollen

ABB Abstellbereich

BFR Bodenführungsrolle

BP Bodenpuffer

ELD Endlagendämpfer

LR Laufregler

LDB lichte Durchgangsbreite

LDH lichte Durchgangshöhe

MAG Magnet 24 V DC

MLB mauerlichte Breite

MLH mauerlichte Höhe

OFF Oberkante Fertigfußboden

SG Schließgewicht

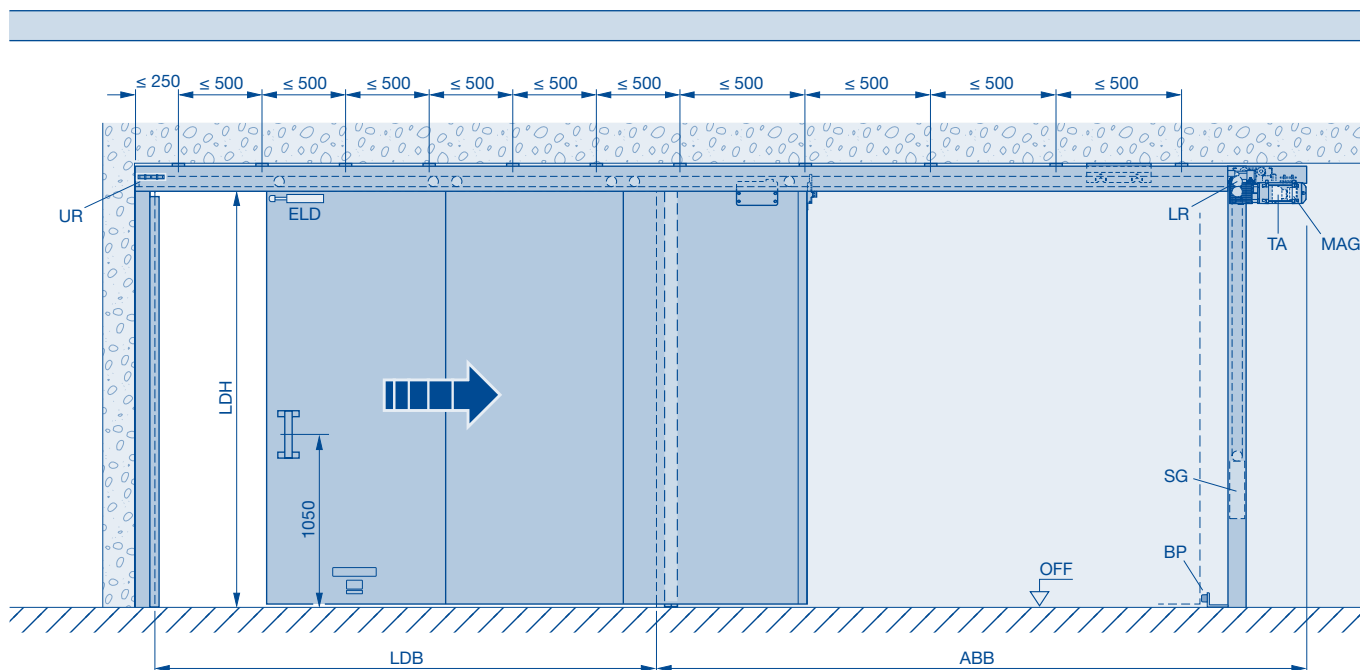
TA Teleskopanker

TVK Torvorderkante in Offenstellung

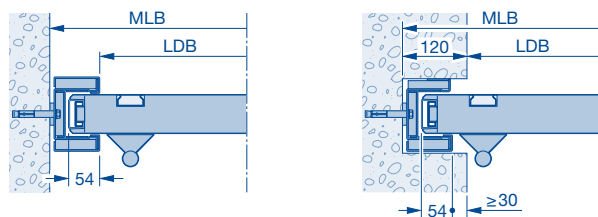
FST 120-1 OD mit Antrieb ITO 500

stumpf einlaufend

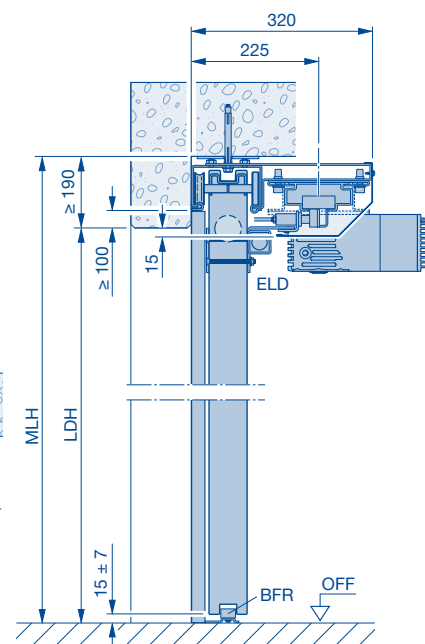
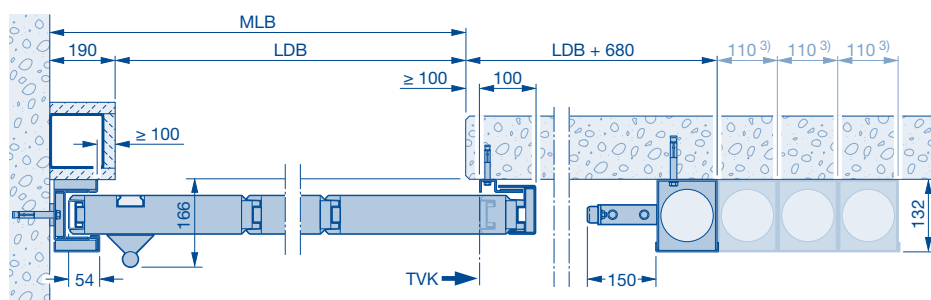
direkte Deckenmontage



FST 30-1 OD



FST 30-1 OD / FST 90-1 OD



- 1) Revisionsöffnung 700 × 700 mm bei Vorsatzwand erforderlich, 700 × 700 mm bis 3 Gewichtskästen, Revisionsöffnungsweite für jeden weiteren Gewichtskasten + 110 mm

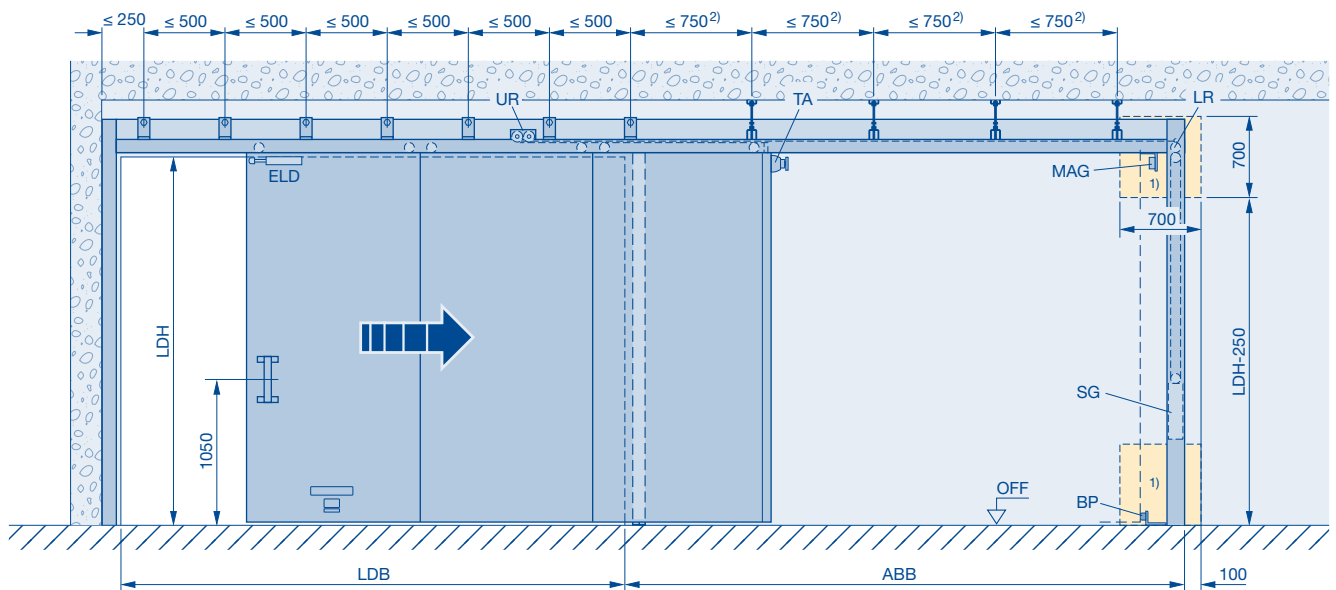
UR Umlenkrollen

- ABB** Abstellbereich
BFR Bodenführungsrolle
BP Bodenpuffer
ELD Endlagendämpfer
LR Laufregler
LDB lichte Durchgangsbreite
LDH lichte Durchgangshöhe
MAG Magnet 24 V DC
MLB mauerlichte Breite
MLH mauerlichte Höhe
OFF Oberkante Fertigfußboden
SG Schließgewicht
TA Teleskoppanker
TVK Torvorderkante in Offenstellung

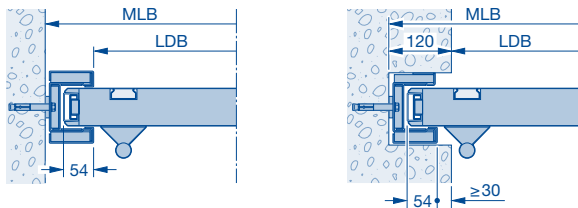
FST 30-1 OD / FST 90-1 OD

stumpf einlaufend

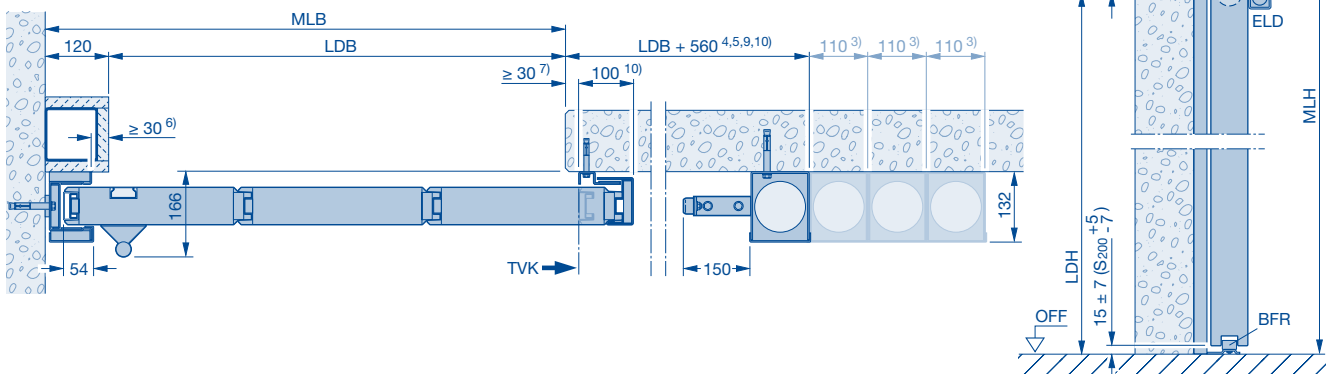
abgehängte Deckenmontage im Öffnungs- und / oder Abstellbereich



FST 30-1 OD



FST 30-1 OD / FST 90-1 OD



- 1) Revisionsöffnung 700 × 700 mm bei Vorsatzwand erforderlich, 700 × 700 mm bis 3 Gewichtskästen, Revisionsöffnungsbreite für jeden weiteren Gewichtskasten + 110 mm
- 2) EI₂30, LDB > 12000 oder LDH > 7000 mm = 500 mm
EI₂90, LDB > 4700 oder LDH > 4720 mm = 500 mm
- 3) jeder weitere Gewichtskasten + 110 mm
- 4) mit Öffnungshilfe Schnetz + 380 mm
- 5) mit Einlaufklappe + 40 mm
mit Auslaufklappe + 40 mm
mit Einlaufklappe und Auslaufklappe + 80 mm
- 6) mit Einlaufklappe + 40 mm
- 7) mit Auslaufklappe + 40 mm
- 8) mit Deckenklappe + 45 mm, 12) nicht berücksichtigen
- 9) mit Freilauf + 250 mm
- 10) EI₂30, LDB > 8000 mm + 55 mm
EI₂90, LDB > 4540 mm + 55 mm
EI₂90, LDB > 8000 mm + 100 mm

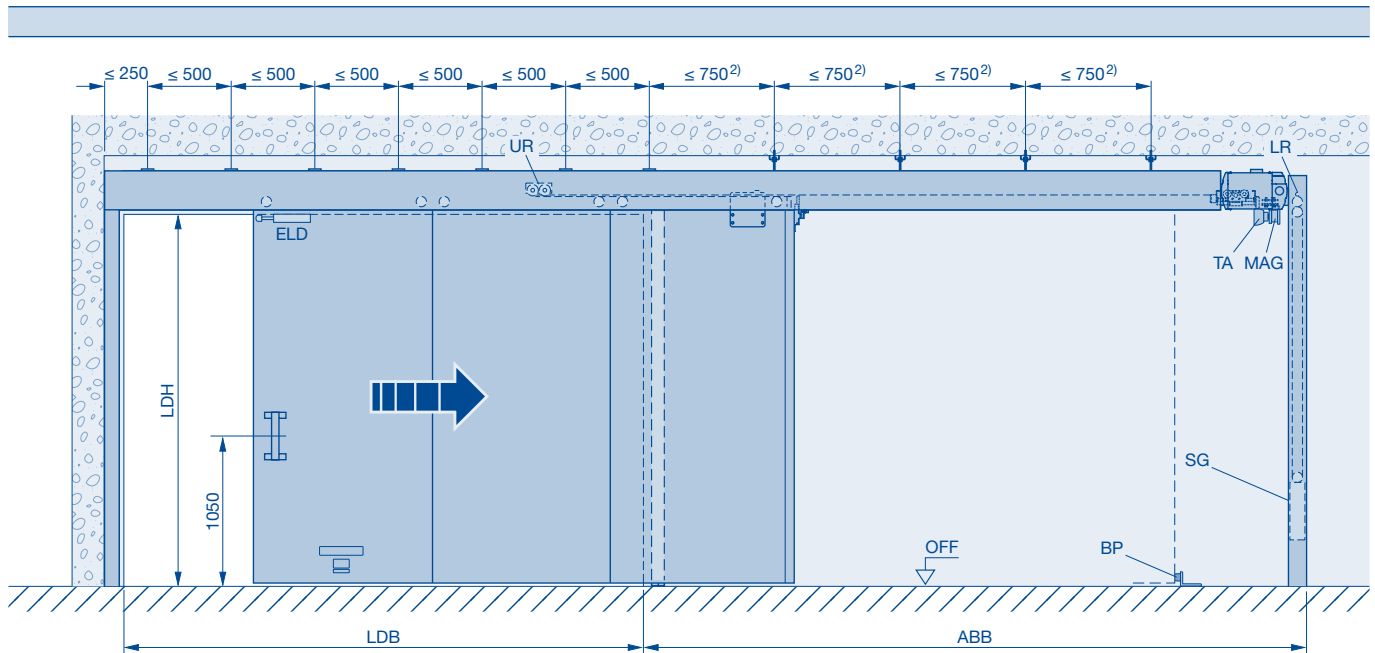
- 12) EI₂30, EI₂90, LDH > 5000 mm + 40 mm
- ABB** Abstellbereich
BFR Bodenführungsrolle
BP Bodenpuffer
ELD Endlagendämpfer
LR Laufregler
LDB lichte Durchgangsbreite
LDH lichte Durchgangshöhe
MAG Magnet 24 V DC
MLB mauerlichte Breite
MLH mauerlichte Höhe
OFF Oberkante Fertigfußboden
SG Schließgewicht
TA Teleskopanker
TVK Torvorderkante in Offenstellung
UR Umlenkrollen

FST 30-1 OD / FST 90-1 OD mit Antrieb SupraMatic

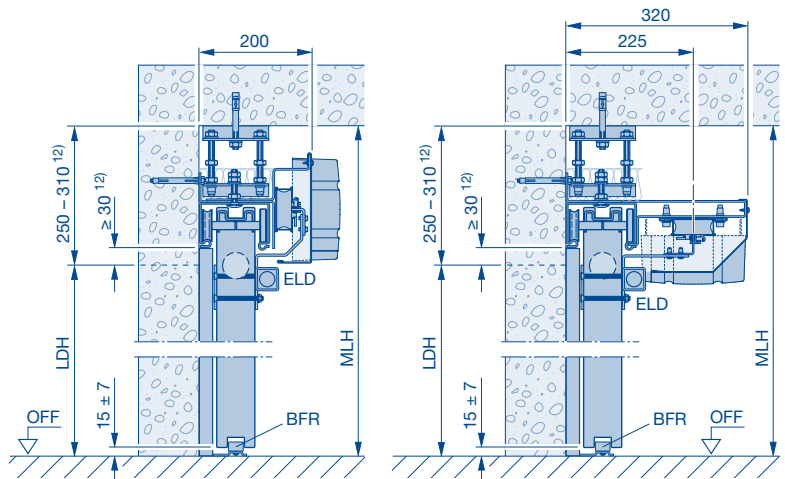
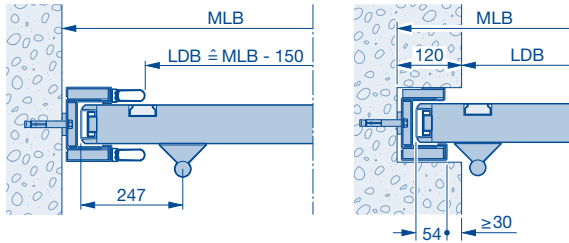
Torblattgewicht max. 800 kg

stumpf einlaufend

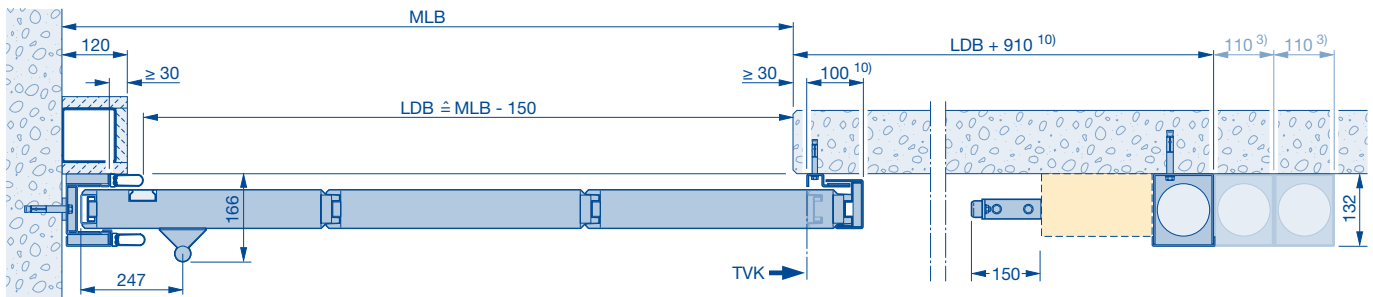
abgehängte Deckenmontage im Öffnungs- und / oder Abstellbereich



FST 30-1 OD



FST 30-1 OD / FST 90-1 OD



- 2) El₂30, LDB > 12000 oder LDH > 7000 mm = 500 mm
El₂90, LDB > 4700 oder LDH > 4720 mm = 500 mm
- 3) jeder weitere Gewichtskasten + 110 mm
- 10) El₂30, LDB > 8000 mm + 55 mm
El₂90, LDB > 4540 mm + 55 mm
El₂90, LDB > 8000 mm + 100 mm
El₂30, El₂90, LDH > 5000 mm + 40 mm

- ABB Abstellbereich
- BFR Bodenführungsrolle
- BP Bodenpuffer
- ELD Endlagendämpfer
- LR Laufregler
- LDB lichte Durchgangsbreite
- LDH lichte Durchgangshöhe

- MAG Magnet 24 V DC
- MLB mauerlichte Breite
- MLH mauerlichte Höhe
- OFF Oberkante Fertigfußboden
- SG Schließgewicht
- TA Teleskopanker
- TVK Torvorderkante in Offenstellung
- UR Umlenkrollen

Hinweis:

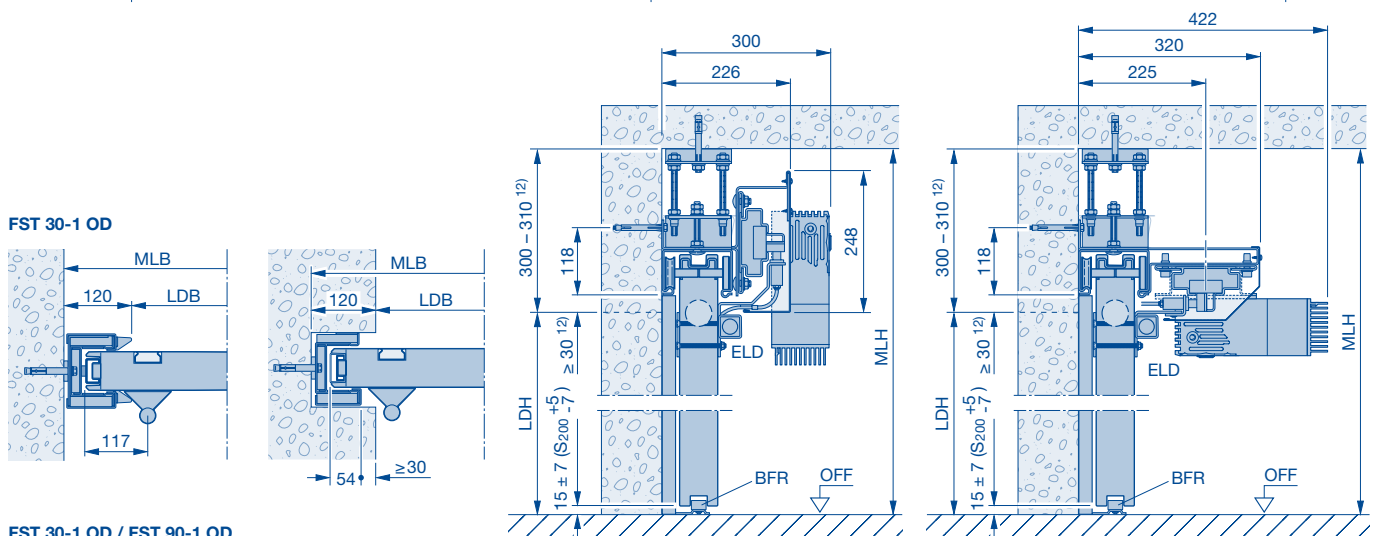
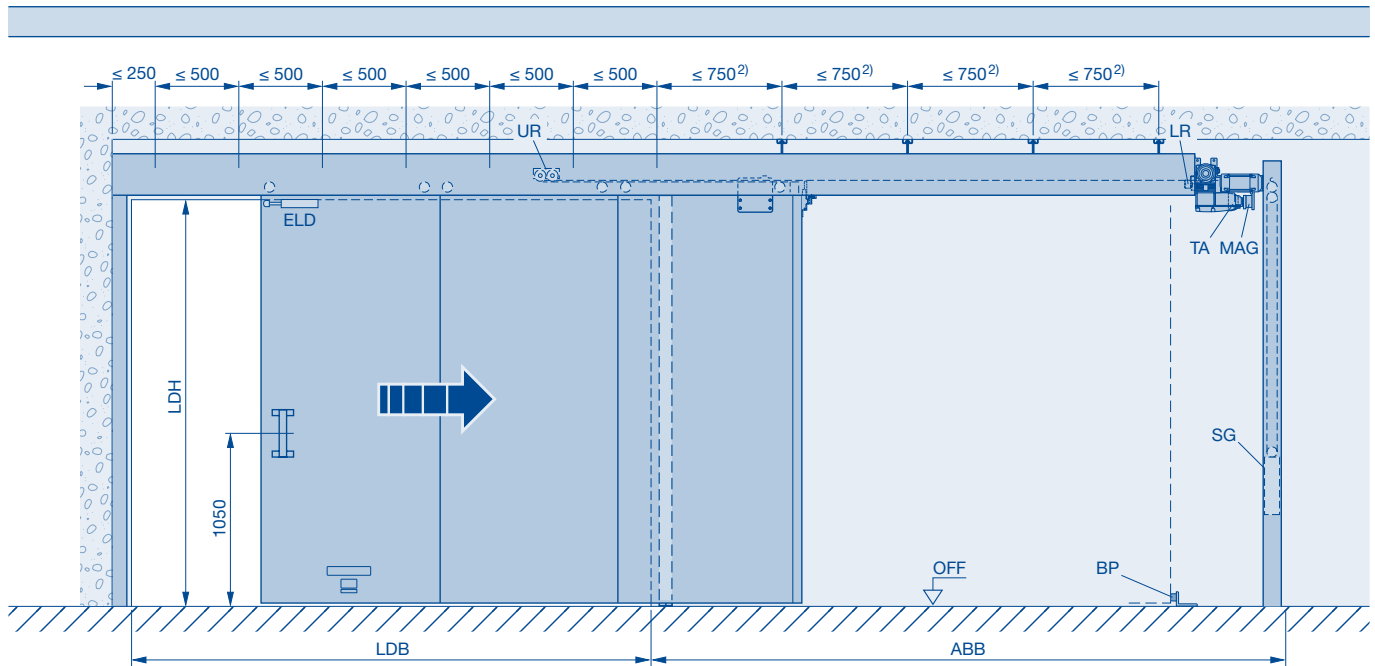
Wegen der schnellen Öffnungsbewegung und Schließbewegung ist bei der Ausführung mit Schlupftür der Einbau einer 22 mm hohen Schlupftürschwelle empfehlenswert.

FST 30-1 OD / FST 90-1 OD mit Antrieb ITO 500

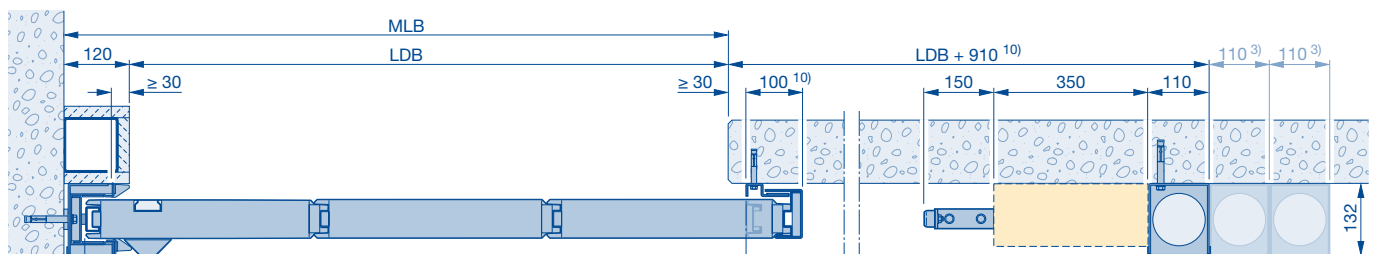
Torblattgewicht max. 2500 kg

stumpf einlaufend

abgehängte Deckenmontage im Öffnungs- und / oder Abstellbereich



FST 30-1 OD / FST 90-1 OD



2) El₂30, LDB > 12000 oder LDH > 7000 mm = 500 mm

El₂90, LDB > 4700 oder LDH > 4720 mm = 500 mm

3) jeder weitere Gewichtskasten + 110 mm

10) El₂30, LDB > 8000 mm + 55 mm

El₂90, LDB > 4540 mm + 55 mm

El₂90, LDB > 8000 mm + 100 mm

12) El₂30, El₂90, LDH > 5000 mm + 40 mm

ABB Abstellbereich

BFR Bodenführungsrolle

BP Bodenpuffer

ELD Endlagendämpfer

LR Laufregler

LDB lichte Durchgangsbreite

LDH lichte Durchgangshöhe

MAG Magnet 24 V DC

MLB mauerlichte Breite

MLH mauerlichte Höhe

OFF Oberkante Fertigfußboden

SG Schließgewicht

TA Teleskopanker

TVK Torvorderkante in Offenstellung

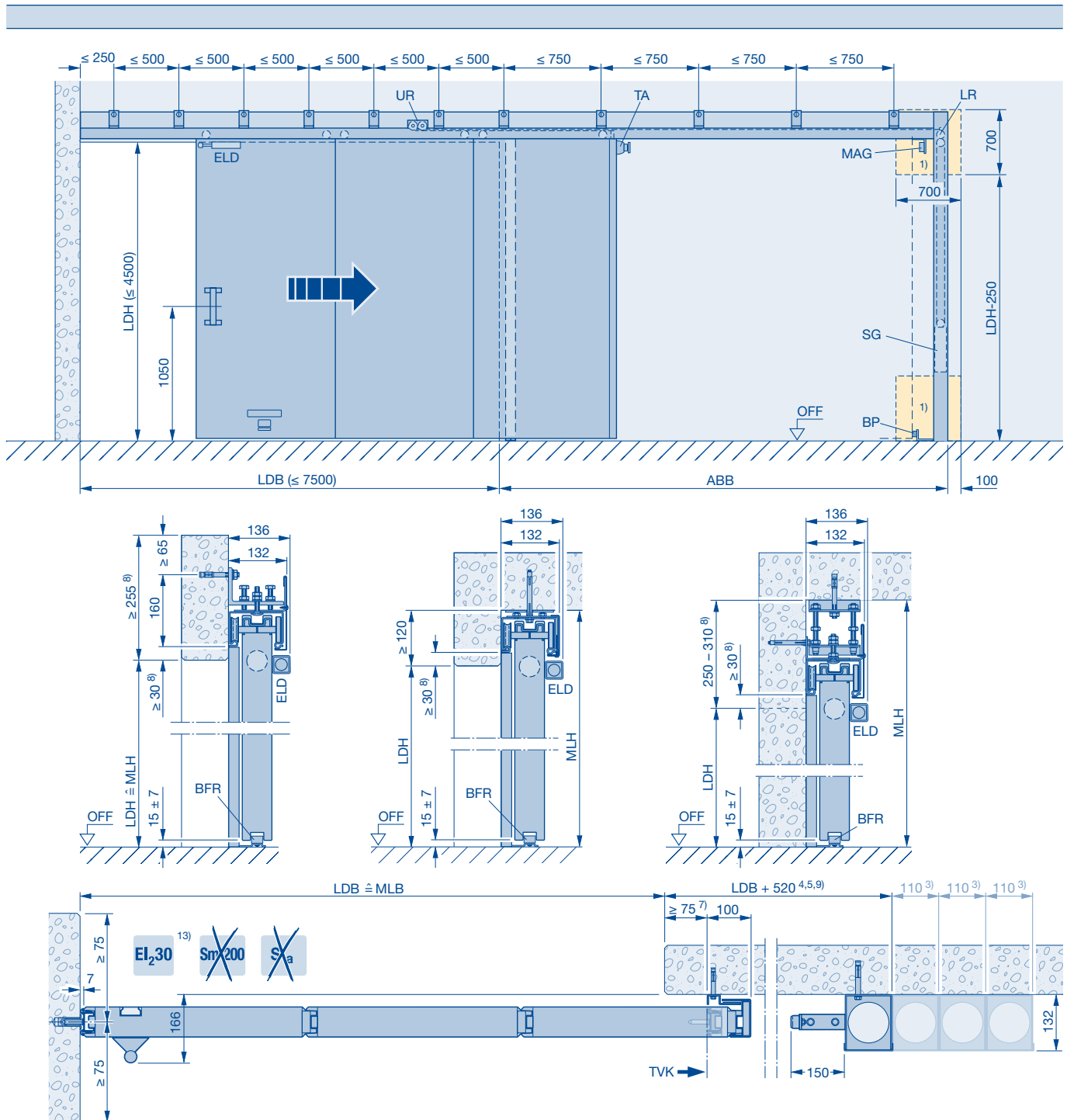
UR Umlenkrollen

FST 30-1 OD

stumpf auflaufend

ohne Einlaufprofil

Wandmontage

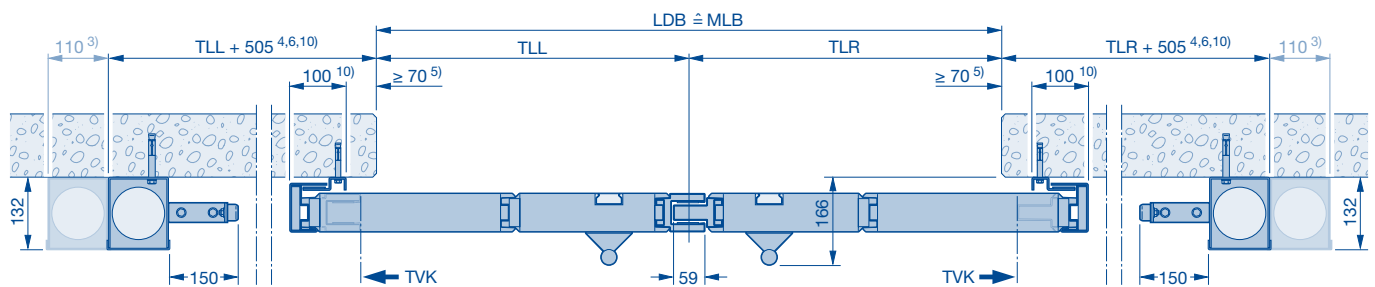
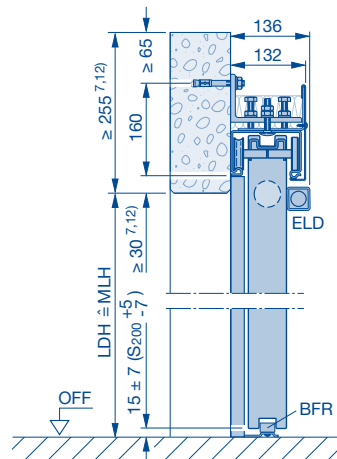
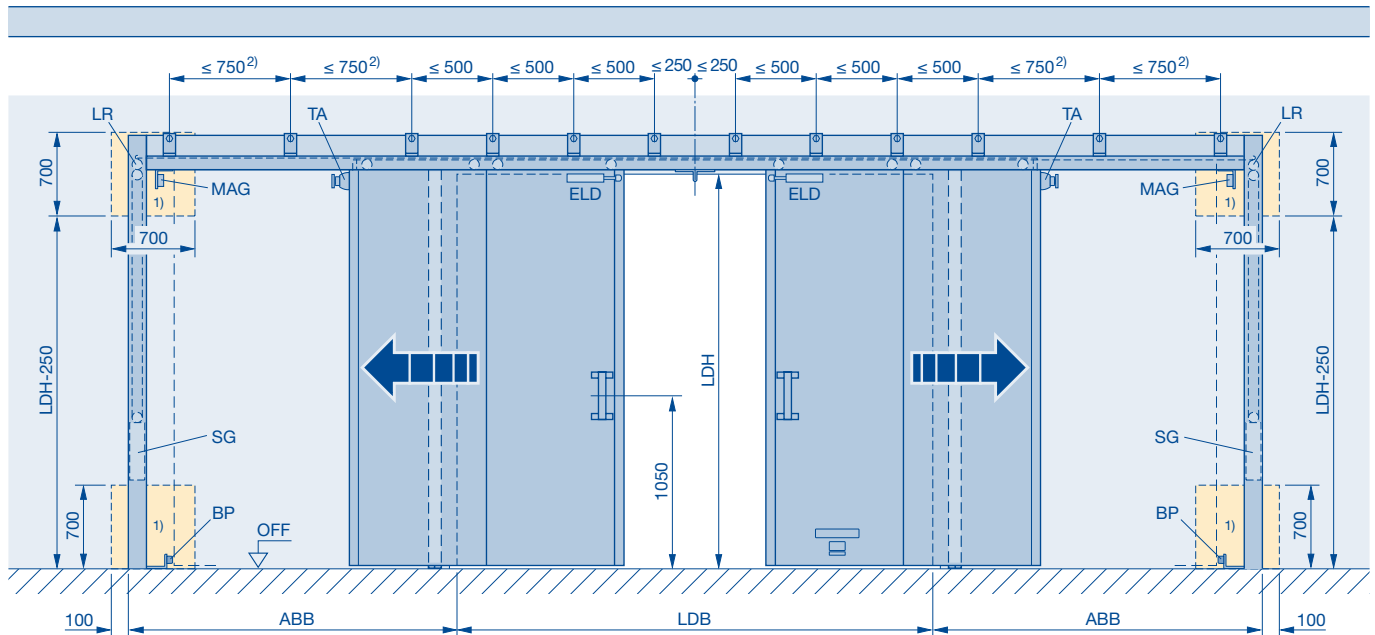


- 1) Revisionsöffnung 700×700 mm bei Vorsatzwand erforderlich, 700×700 mm bis 3 Gewichtskästen, Revisionsöffnungsbreite für jeden weiteren Gewichtskasten + 110 mm
 - 3) jeder weitere Gewichtskasten + 110 mm
 - 5) mit Einlaufklappe + 40 mm
mit Auslaufklappe + 40 mm
mit Einlaufklappe und Auslaufklappe + 80 mm
 - 6) mit Einlaufklappe + 40 mm
 - 7) mit Auslaufklappe + 40 mm
 - 8) mit Deckenklappe + 45 mm
 - 9) mit Freilauf + 250 mm
 - 13) Die Wand muss im Auflaufbereich lotrecht sein.
- ABB** Abstellbereich
BFR Bodenführungsrolle
BP Bodenpuffer

- ELD** Endlagendämpfer
- LR** Laufregler
- LDB** lichte Durchgangsbreite
- LDH** lichte Durchgangshöhe
- MAG** Magnet 24 V DC
- MLB** mauerlichte Breite
- MLH** mauerlichte Höhe
- OFF** Oberkante Fertigfußboden
- SG** Schließgewicht
- TA** Teleskopanker
- TVK** Torvorderkante in Offenstellung
- UR** Umlenkrollen

FST 30-2 OD / FST 90-2 OD

Wandmontage

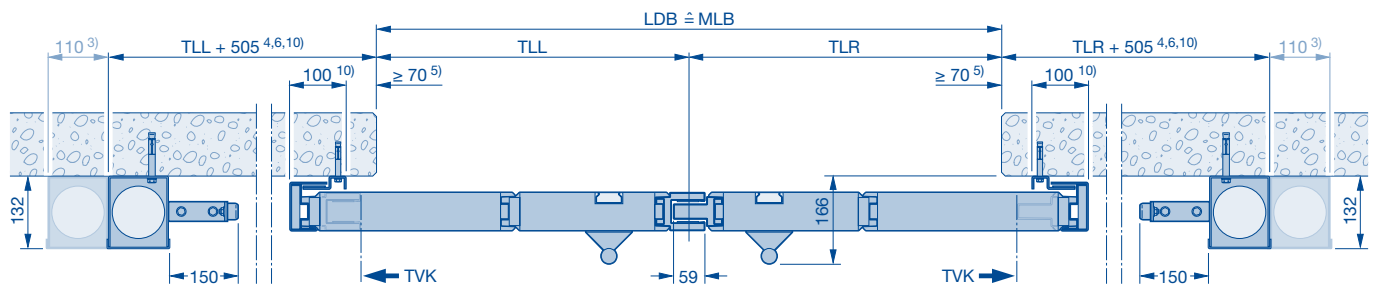
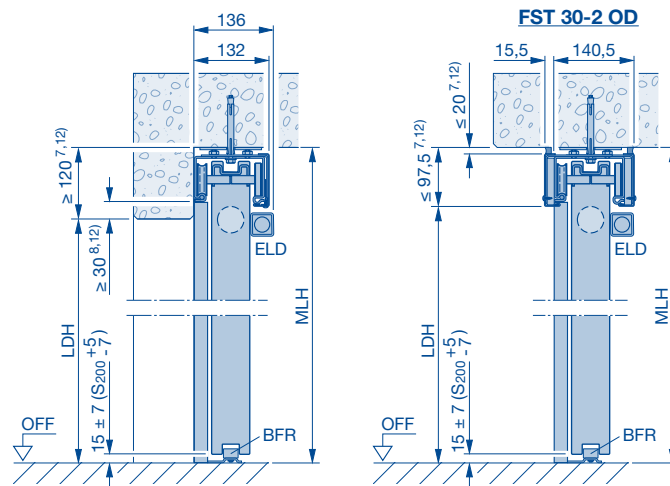
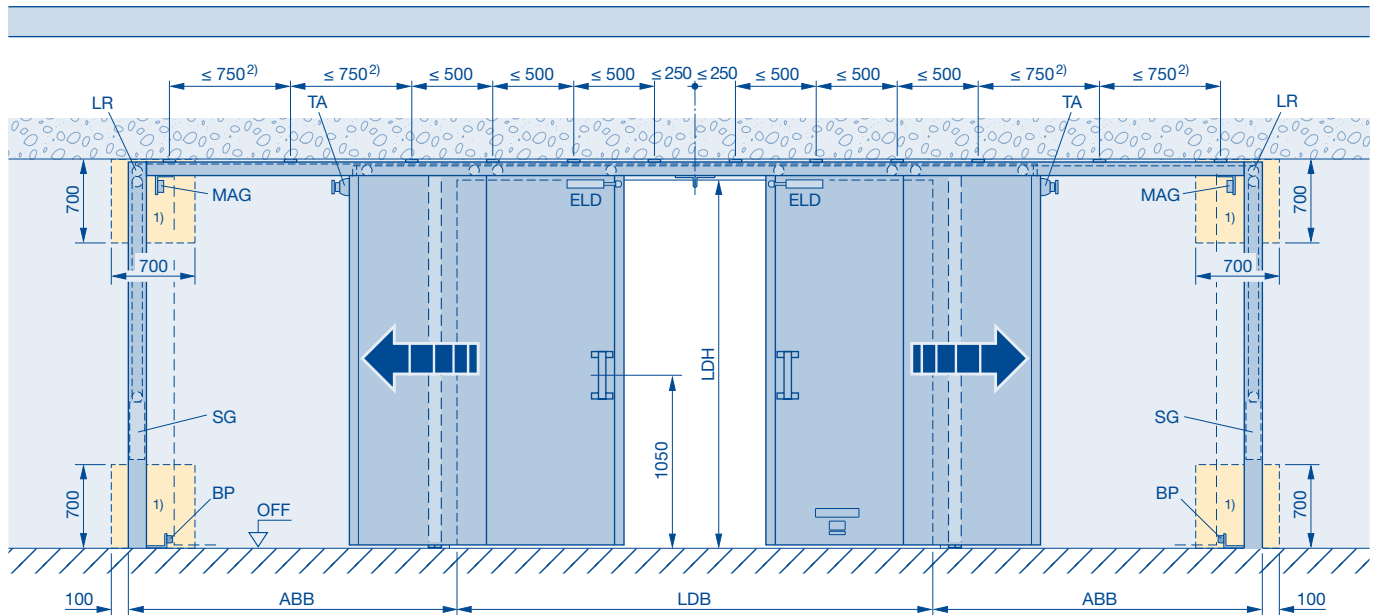


- 1) Revisionsöffnung 700 × 700 mm bei Vorsatzwand erforderlich, 700 × 700 mm bis 3 Gewichtskästen, Revisionsöffnungsbreite für jeden weiteren Gewichtskasten + 110 mm
- 2) E_l230, LDB > 12000 oder LDH > 7000 mm = 500 mm
E_l290, LDB > 4700 oder LDH > 4720 mm = 500 mm
- 3) jeder weitere Gewichtskasten + 110 mm
- 4) mit Öffnungshilfe *Schnetz* + 380 mm
Hinweis: Bei asymmetrischer Teilung sind 2 Öffnungshilfen erforderlich (jeweils am Laufschienenende).
- 5) mit Auslaufklappe + 15 mm
- 6) mit Auslaufklappe + 30 mm
- 7) mit Deckenklappe + 45 mm, **12)** nicht berücksichtigen
- 10) E_l230, 1 Flügel > 8000 mm + 55 mm
E_l290, 1 Flügel > 4540 mm, + 55 mm
E_l290, 1 Flügel > 8000 mm + 100 mm
- 12) E_l230, E_l290, LDH > 4720 mm + 40 mm

- ABB** Abstellbereich
BFR Bodenführungsrolle
BP Bodenpuffer
ELD Endlagendämpfer
LR Laufregler
LDB lichte Durchgangsbreite
LDH lichte Durchgangshöhe
MAG Magnet 24 V DC
MLB mauerlichte Breite
MLH mauerlichte Höhe
OFF Oberkante Fertigfußboden
SG Schließgewicht
TA Teleskopanker
TLL Teilung links
TLR Teilung rechts
TVK Torvorderkante in Offenstellung

FST 30-2 OD / FST 90-2 OD

direkte Deckenmontage



dargestellt: **beidseitig öffnend, mittig schließend, gleiche Teilung**

Auch eine ungleiche Teilung ist möglich.

- 1) Revisionsöffnung 700 x 700 mm bei Vorsatzwand erforderlich, 700 x 700 mm bis 3 Gewichtskästen, Revisionsöffnungsbreite für jeden weiteren Gewichtskasten + 110 mm
- 2) EI₂30, LDB > 12000 oder LDH > 7000 mm = 500 mm
EI₂90, LDB > 4700 oder LDH > 4720 mm = 500 mm
- 3) jeder weitere Gewichtskasten + 110 mm
- 4) mit Öffnungshilfe *Schnetz* + 380 mm
Hinweis: Bei asymmetrischer Teilung sind 2 Öffnungshilfen erforderlich (jeweils am Laufschieneende).
- 5) mit Auslaufklappe + 15 mm
- 6) mit Auslaufklappe + 30 mm
- 7) mit Deckenklappe + 45 mm
- 10) EI₂30, 1 Flügel > 8000 mm + 55 mm
EI₂90, 1 Flügel > 4540 mm, + 55 mm
EI₂90, 1 Flügel > 8000 mm + 100 mm

12) EI₂30, EI₂90, LDH > 4720 mm + 40 mm

ABB Abstellbereich

BFR Bodenführungsrolle

BP Bodenpuffer

ELD Endlagendämpfer

LR Laufregler

LDB lichte Durchgangsbreite

LDH lichte Durchgangshöhe

MAG Magnet 24 V DC

MLB mauerlichte Breite

MLH mauerlichte Höhe

OFF Oberkante Fertigfußboden

SG Schließgewicht

TA Teleskopanker

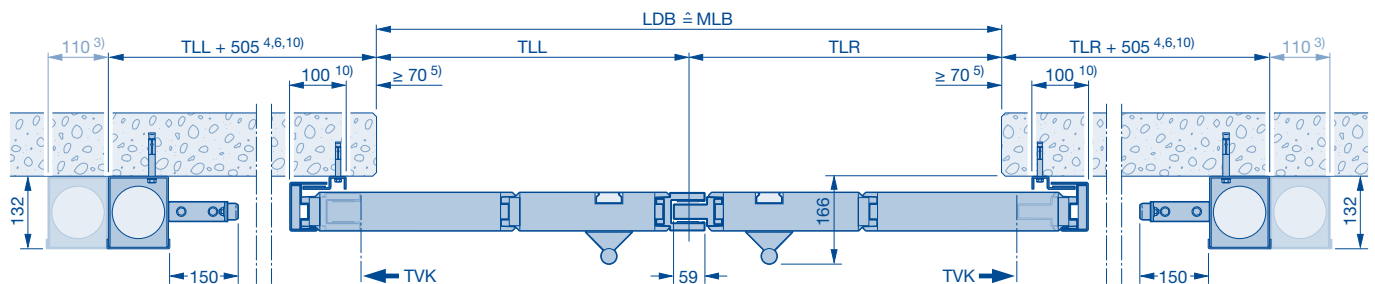
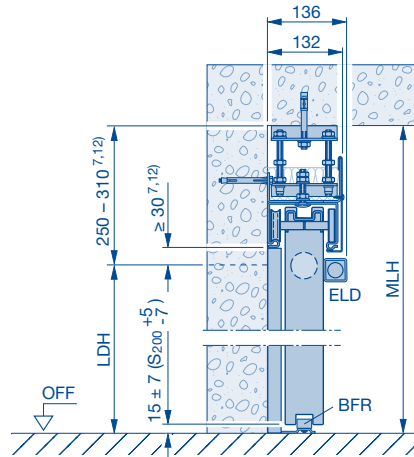
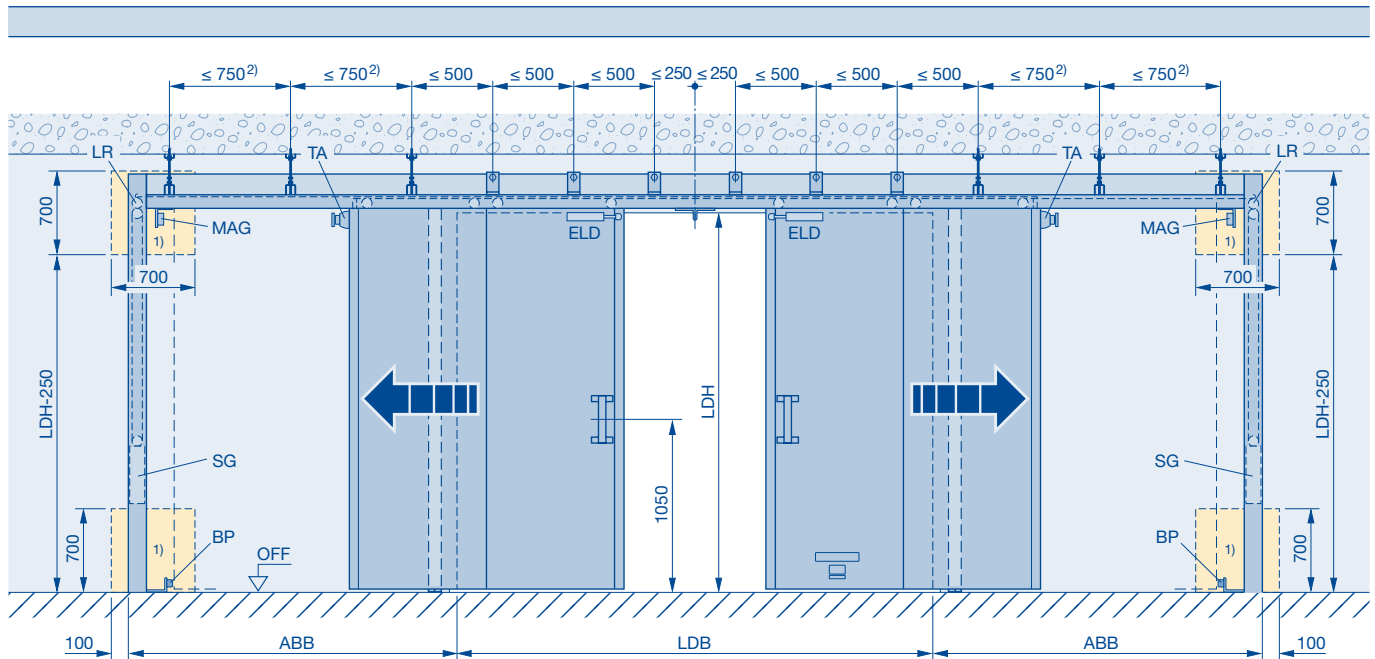
TLL Teilung links

TLR Teilung rechts

TVK Torvorderkante in Offenstellung

FST 30-2 OD / FST 90-2 OD

abgehängte Deckenmontage im Öffnungs- und / oder Abstellbereich



dargestellt: **beidseitig öffnend, mittig schließend, gleiche Teilung**

Auch eine ungleiche Teilung ist möglich.

- 1) Revisionsöffnung 700 x 700 mm bei Vorsatzwand erforderlich, 700 x 700 mm bis 3 Gewichtskästen, Revisionsöffnungsweite für jeden weiteren Gewichtskasten + 110 mm
- 2) El₂30, LDB > 12000 oder LDH > 7000 mm = 500 mm
El₂90, LDB > 4700 oder LDH > 4720 mm = 500 mm
- 3) jeder weitere Gewichtskasten + 110 mm
- 4) mit Öffnungshilfe *Schnetz* + 380 mm
Hinweis: Bei asymmetrischer Teilung sind 2 Öffnungshilfen erforderlich (jeweils am Laufschieneende).
- 5) mit Auslaufklappe + 15 mm
- 6) mit Auslaufklappe + 30 mm
- 7) mit Deckenklappe + 45 mm
- 10) El₂30, 1 Flügel > 8000 mm + 55 mm
El₂90, 1 Flügel > 4540 mm, + 55 mm
El₂90, 1 Flügel > 8000 mm + 100 mm

12) El₂30, El₂90, LDH > 4720 mm + 40 mm

ABB Abstellbereich

BFR Bodenführungsrolle

BP Bodenpuffer

ELD Endlagendämpfer

LR Laufregler

LDB lichte Durchgangsbreite

LDH lichte Durchgangshöhe

MAG Magnet 24 V DC

MLB mauerlichte Breite

MLH mauerlichte Höhe

OFF Oberkante Fertigfußboden

SG Schließgewicht

TA Teleskopanker

TLL Teilung links

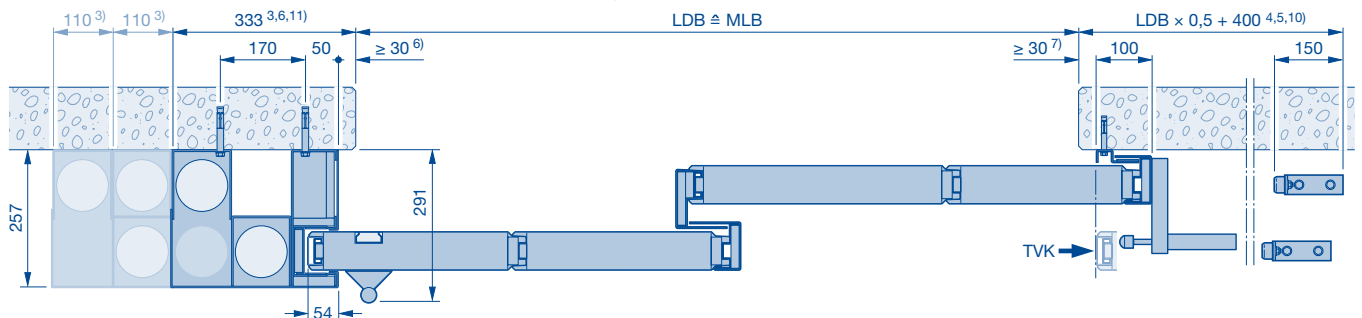
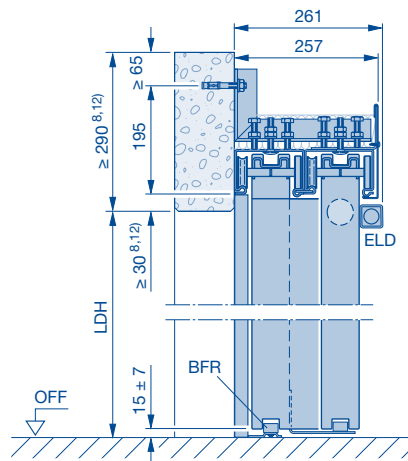
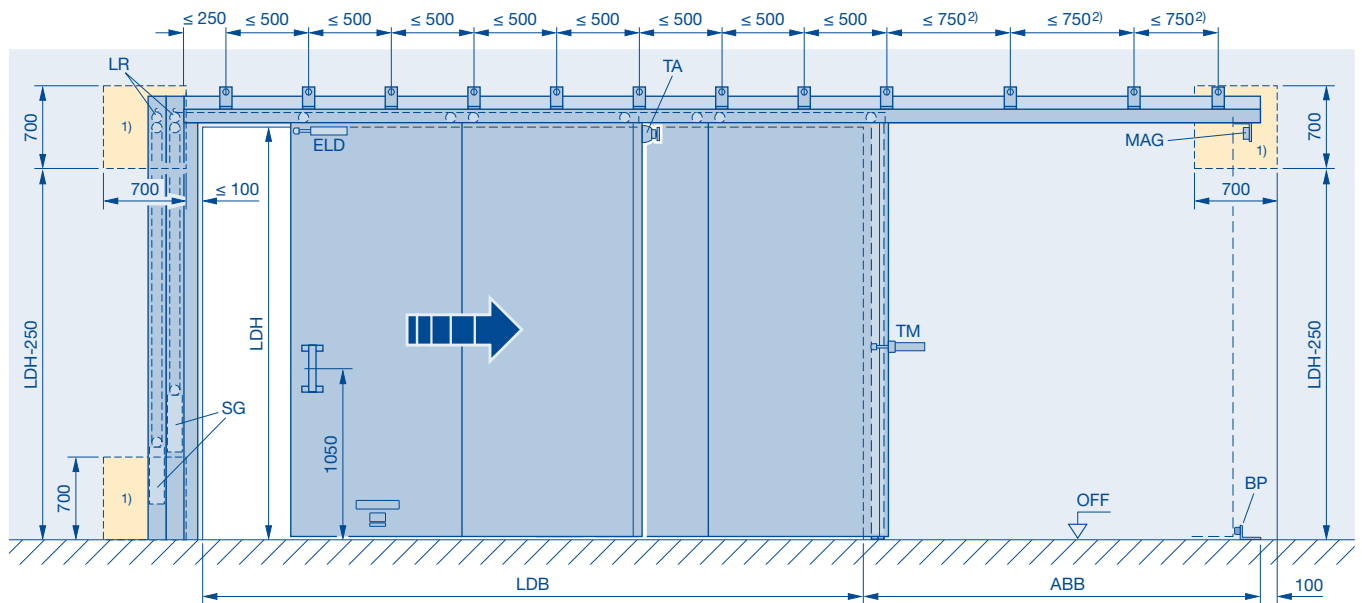
TLR Teilung rechts

TVK Torvorderkante in Offenstellung

FST 30-1 T2 OD / FST 90-1 T2 OD

normal einlaufend

Wandmontage



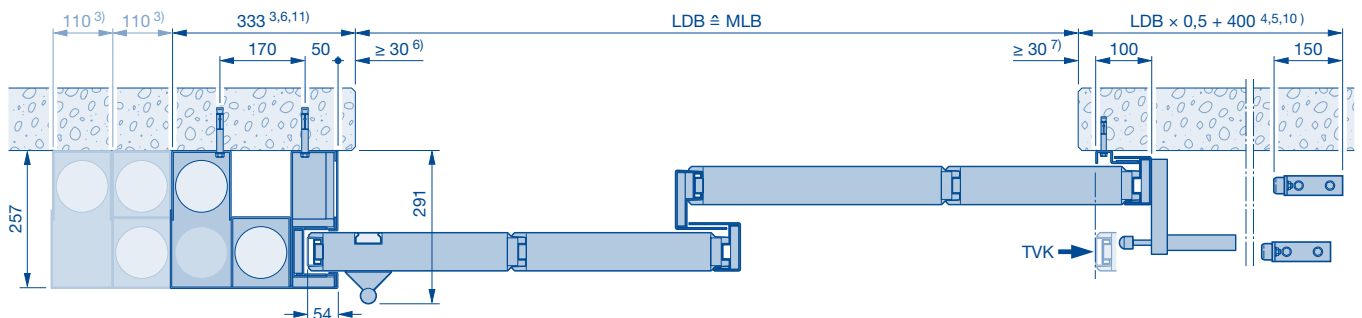
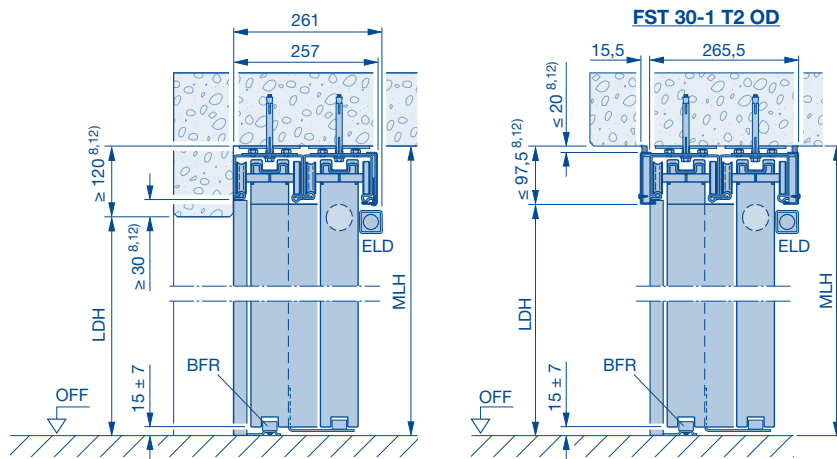
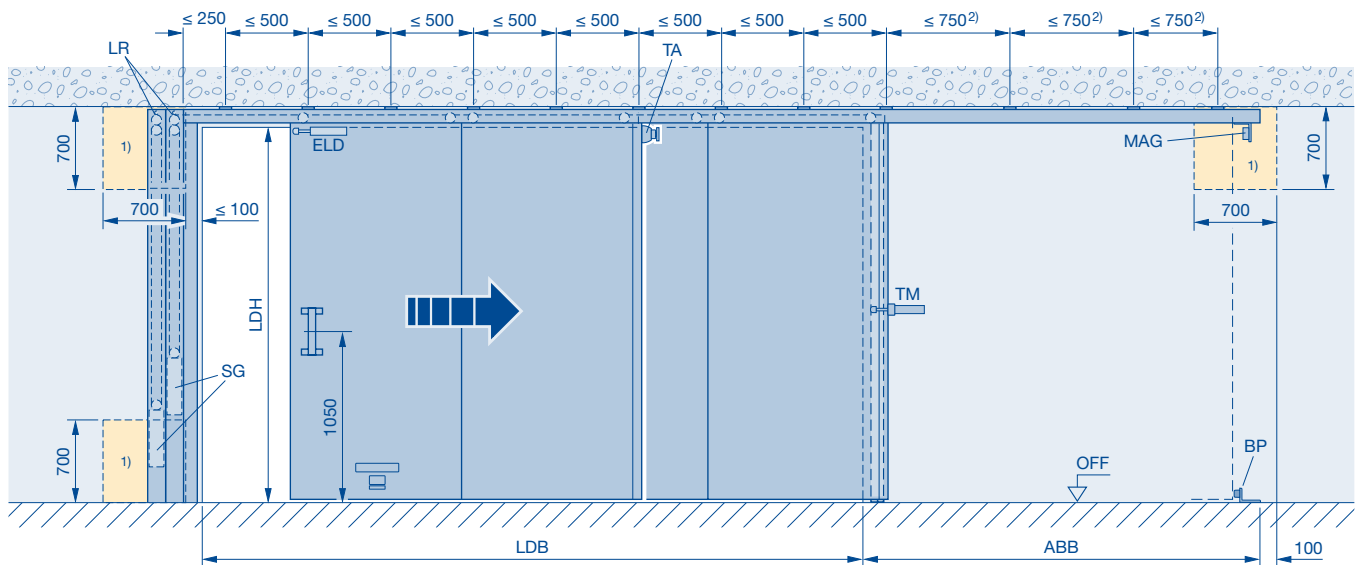
- 1) Revisionsöffnung 700 × 700 mm bei Vorsatzwand erforderlich, 700 × 700 mm bis 3 Gewichtskästen, Revisionsöffnungsbreite für jeden weiteren Gewichtskasten + 110 mm
- 2) El₂30, LDB > 12000 oder LDH > 7000 mm = 500 mm
El₂90, LDB > 4700 oder LDH > 4720 mm = 500 mm
- 3) jeder weitere Gewichtskasten + 110 mm
- 4) mit Öffnungshilfe *Schnetz* + 380 mm
- 5) mit Einlaufklappe + 40 mm
mit Auslaufklappe + 40 mm
mit Einlaufklappe und Auslaufklappe + 80 mm
- 6) mit Einlaufklappe + 40 mm
- 7) mit Auslaufklappe + 40 mm
- 8) mit Deckenklappe + 45 mm, 12) nicht berücksichtigen
- 10) El₂30, El₂90, LDB > 8000 mm + 55 mm
- 11) mit E-Öffner + 25 mm
- 12) El₂30, El₂90, LDH > 5000 mm + 40 mm

- ABB** Abstellbereich
BFR Bodenführungsrolle
BP Bodenpuffer
ELD Endlagendämpfer
LR Laufregler
LDB lichte Durchgangsbreite
LDH lichte Durchgangshöhe
MAG Magnet 24 V DC
MLB mauerlichte Breite
MLH mauerlichte Höhe
OFF Oberkante Fertigfußboden
SG Schließgewicht
TA Teleskopanker
TM Tormitnehmer
TVK Torvorderkante in Offenstellung

FST 30-1 T2 OD / FST 90-1 T2 OD

normal einlaufend

direkte Deckenmontage



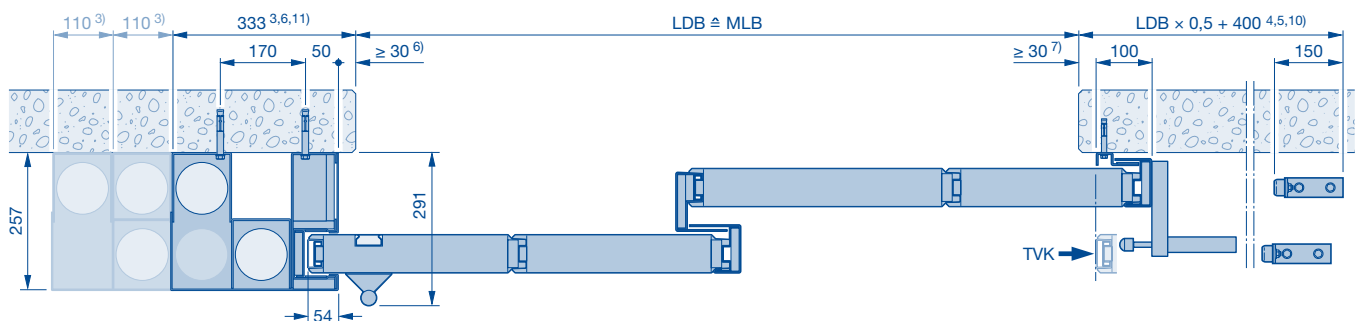
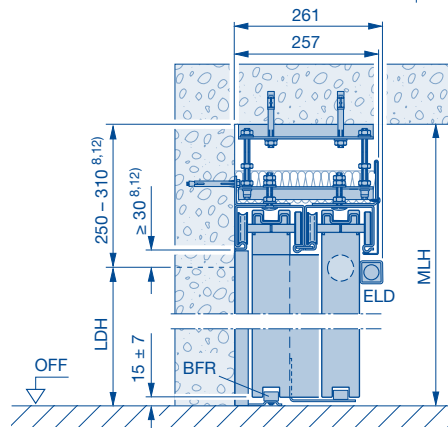
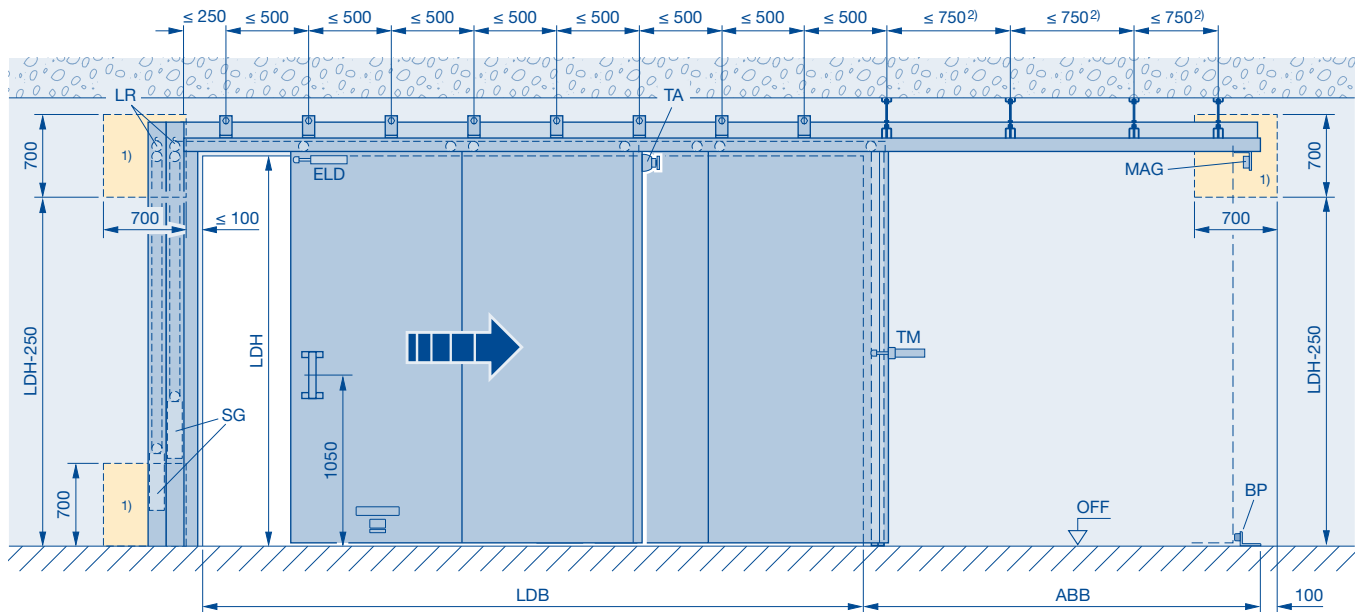
- 1) Revisionsöffnung 700 × 700 mm bei Vorsatzwand erforderlich, 700 × 700 mm bis 3 Gewichtskästen, Revisionsöffnungsbreite für jeden weiteren Gewichtskasten + 110 mm
- 2) El₂30, LDB > 12000 oder LDH > 7000 mm = 500 mm
El₂90, LDB > 4700 oder LDH > 4720 mm = 500 mm
- 3) jeder weitere Gewichtskasten + 110 mm
- 4) mit Öffnungshilfe *Schnetz* + 380 mm
- 5) mit Einlaufklappe + 40 mm
mit Auslaufklappe + 40 mm
mit Einlaufklappe und Auslaufklappe + 80 mm
- 6) mit Einlaufklappe + 40 mm
- 7) mit Auslaufklappe + 40 mm
- 8) mit Deckenklappe + 45 mm, 12) nicht berücksichtigen
- 10) El₂30, El₂90, LDB > 8000 mm + 55 mm
- 11) mit E-Öffner + 25 mm
- 12) El₂30, El₂90, LDH > 5000 mm + 40 mm

- ABB** Abstellbereich
- BFR** Bodenführungsrolle
- BP** Bodenpuffer
- ELD** Endlagendämpfer
- LR** Laufregler
- LDB** lichte Durchgangsbreite
- LDH** lichte Durchgangshöhe
- MAG** Magnet 24 V DC
- MLB** mauerlichte Breite
- MLH** mauerlichte Höhe
- OFF** Oberkante Fertigfußboden
- SG** Schließgewicht
- TA** Teleskopanker
- TM** Tormitnehmer
- TVK** Torvorderkante in Offenstellung

FST 30-1 T2 OD / FST 90-1 T2 OD

normal einlaufend

abgehängte Deckenmontage im Öffnungs- und / oder Abstellbereich



- 1) Revisionsöffnung 700 × 700 mm bei Vorsatzwand erforderlich, 700 × 700 mm bis 3 Gewichtskästen, Revisionsöffnungsbreite für jeden weiteren Gewichtskasten + 110 mm
- 2) El₂30, LDB > 12000 oder LDH > 7000 mm = 500 mm
El₂90, LDB > 4700 oder LDH > 4720 mm = 500 mm
- 3) jeder weitere Gewichtskasten + 110 mm
- 4) mit Öffnungshilfe *Schnetz* + 380 mm
- 5) mit Einlaufklappe + 40 mm
mit Auslaufklappe + 40 mm
mit Einlaufklappe und Auslaufklappe + 80 mm
- 6) mit Einlaufklappe + 40 mm
- 7) mit Auslaufklappe + 40 mm
- 8) mit Deckenklappe + 45 mm, 12) nicht berücksichtigen
- 10) El₂30, El₂90, LDB > 8000 mm + 55 mm
- 11) mit E-Öffner + 25 mm
- 12) El₂30, El₂90, LDH > 5000 mm + 40 mm

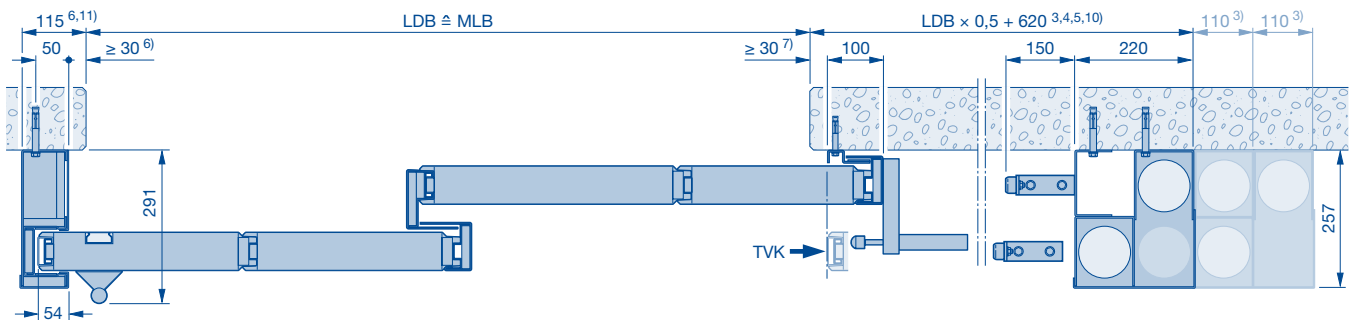
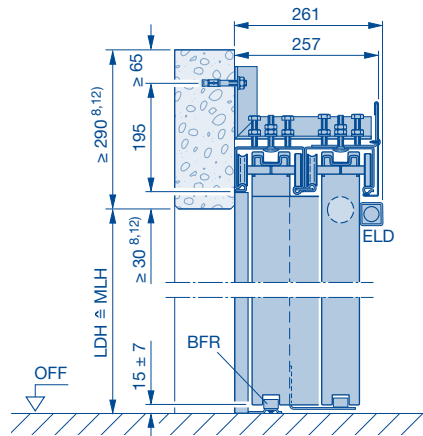
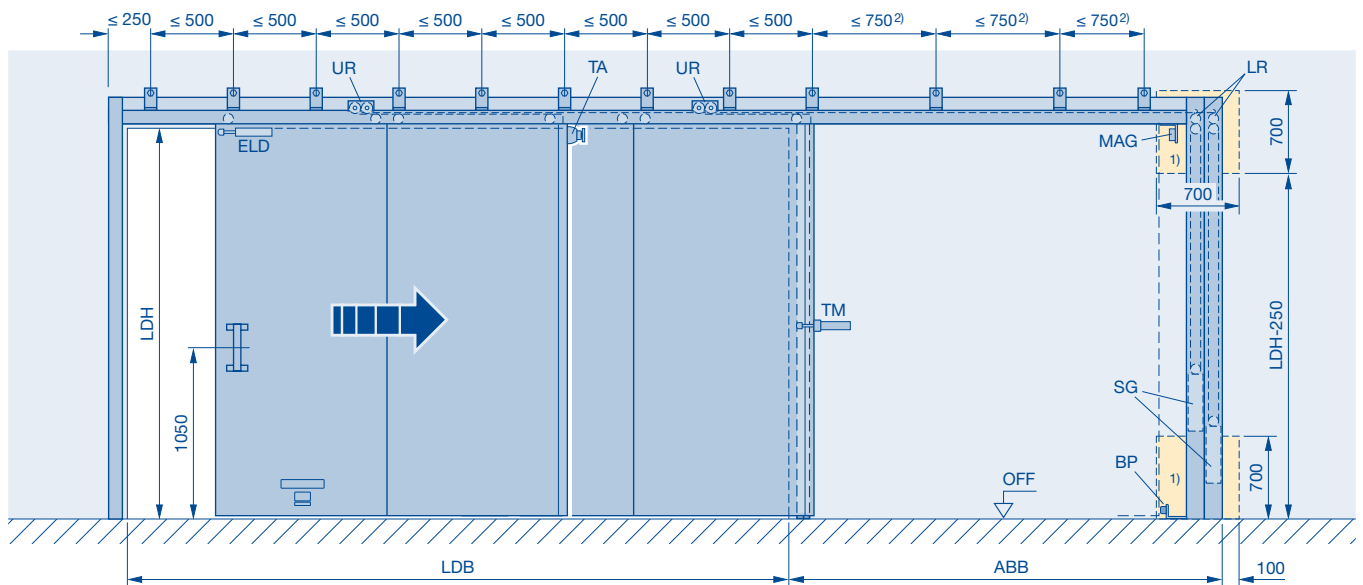
- ABB** Abstellbereich
BFR Bodenführungsrolle
BP Bodenpuffer
ELD Endlagendämpfer
LR Laufregler
LDB lichte Durchgangsbreite
LDH lichte Durchgangshöhe
MAG Magnet 24 V DC
MLB mauerlichte Breite
MLH mauerlichte Höhe
OFF Oberkante Fertigfußboden
SG Schließgewicht
TA Teleskopanker
TM Tormitnehmer
TVK Torvorderkante in Offenstellung

FST 30-1 T2 OD

normal einlaufend

Gewicht umgelenkt

Wandmontage



- 1) Revisionsöffnung 700 × 700 mm bei Vorsatzwand erforderlich, 700 × 700 mm bis 3 Gewichtskästen, Revisionsöffnungsbreite für jeden weiteren Gewichtskasten + 110 mm
- 2) EI₂30, LDB > 12000 oder LDH > 7000 mm = 500 mm
- 3) jeder weitere Gewichtskasten + 110 mm
- 4) mit Öffnungshilfe *Schnetz* + 380 mm
- 5) mit Einlaufklappe + 40 mm
mit Auslaufklappe + 40 mm
mit Einlaufklappe und Auslaufklappe + 80 mm
- 6) mit Einlaufklappe + 40 mm
- 7) mit Auslaufklappe + 40 mm
- 8) mit Deckenklappe + 45 mm, 12) nicht berücksichtigen
- 10) EI₂30, LDB > 8000 mm + 55 mm
- 11) mit E-Öffner + 25 mm
- 12) EI₂30, LDH > 5000 mm + 40 mm

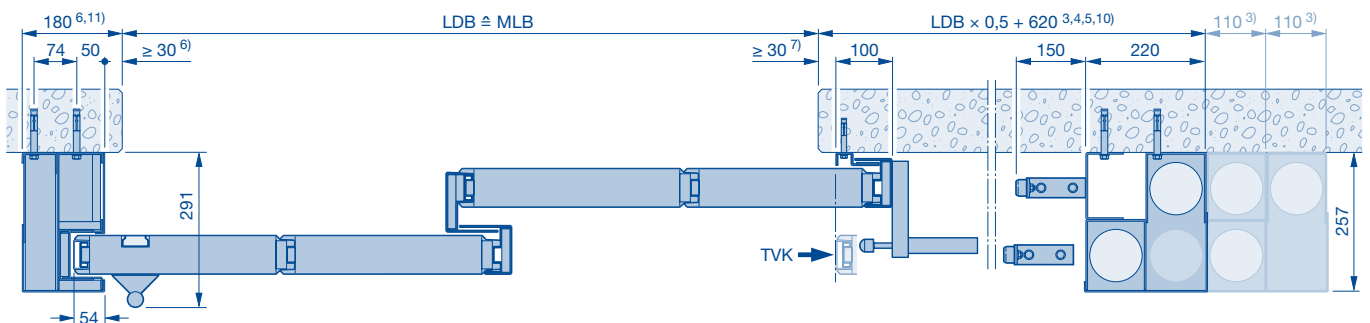
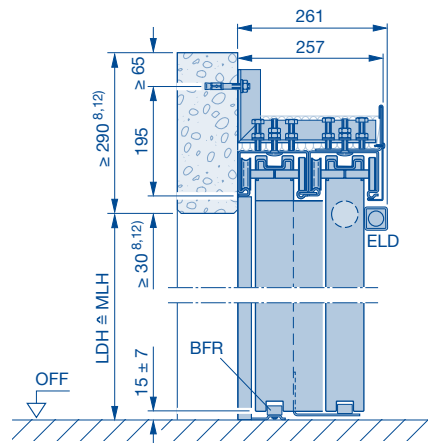
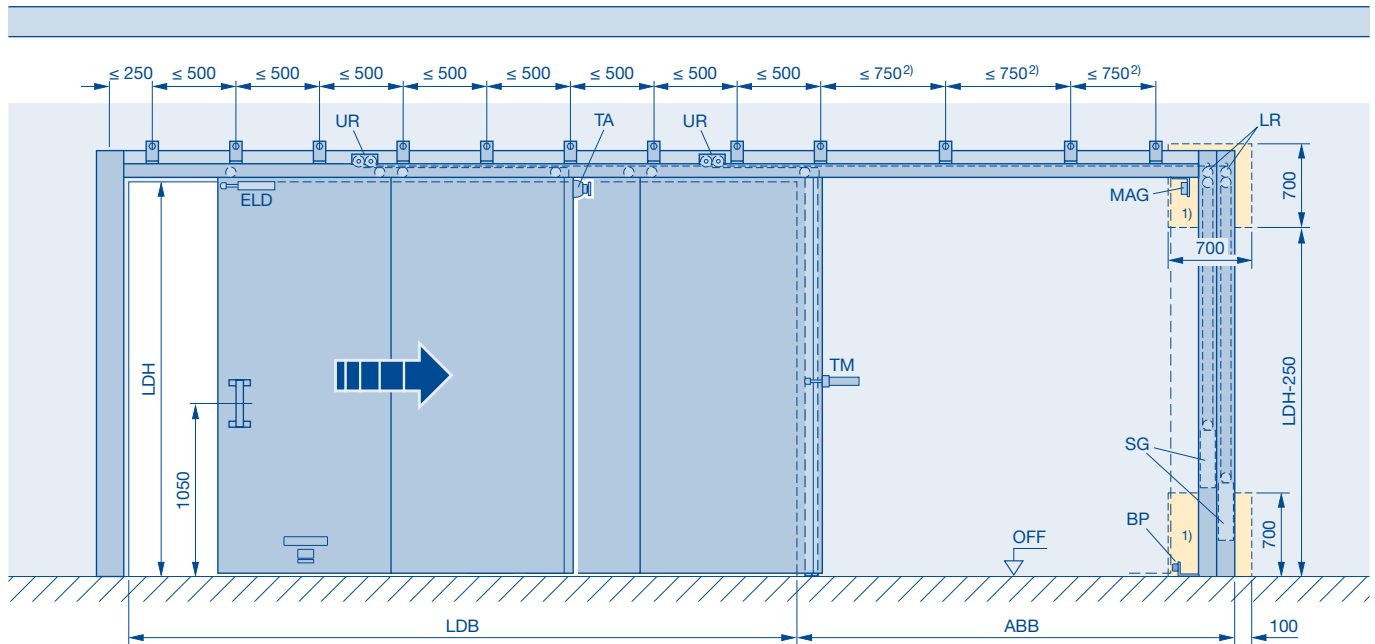
- ABB** Abstellbereich
BFR Bodenführungsrolle
BP Bodenpuffer
ELD Endlagendämpfer
LR Laufregler
LDB lichte Durchgangsbreite
LDH lichte Durchgangshöhe
MAG Magnet 24 V DC
MLB mauerlichte Breite
MLH mauerlichte Höhe
OFF Oberkante Fertigfußboden
SG Schließgewicht
TA Teleskopanker
TM Tormitnehmer
TVK Torvorderkante in Offenstellung

FST 90-1 T2 OD

normal einlaufend

Gewicht umgelenkt

Wandmontage



- 1) Revisionsöffnung 700 × 700 mm bei Vorsatzwand erforderlich, 700 × 700 mm bis 3 Gewichtskästen, Revisionsöffnungsbreite für jeden weiteren Gewichtskasten + 110 mm
- 2) El₂90, LDB > 4700 oder LDH > 4720 mm = 500 mm
- 3) jeder weitere Gewichtskasten + 110 mm
- 4) mit Öffnungshilfe *Schnetz* + 380 mm
- 5) mit Einlaufklappe + 40 mm
mit Auslaufklappe + 40 mm
mit Einlaufklappe und Auslaufklappe + 80 mm
- 6) mit Einlaufklappe + 40 mm
- 7) mit Auslaufklappe + 40 mm
- 8) mit Deckenklappe + 45 mm, 12) nicht berücksichtigen
- 10) El₂90, LDB > 8000 mm + 55 mm
- 11) mit E-Öffner + 25 mm
- 12) El₂90, LDH > 5000 mm + 40 mm

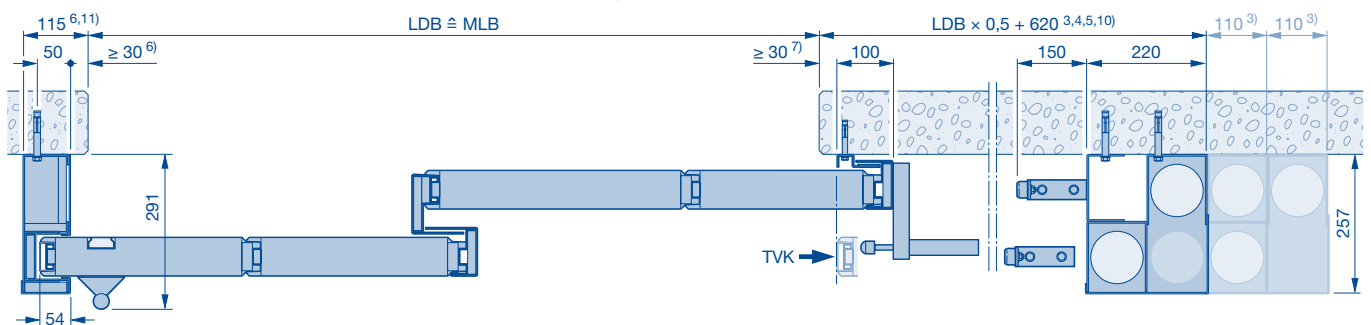
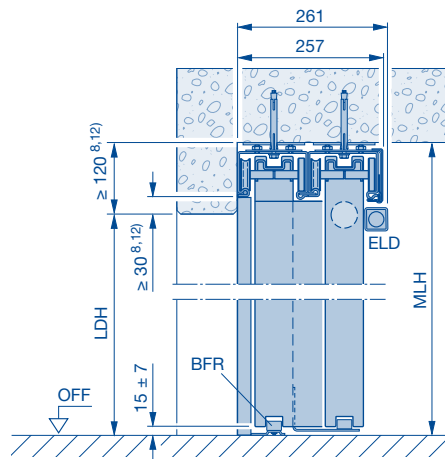
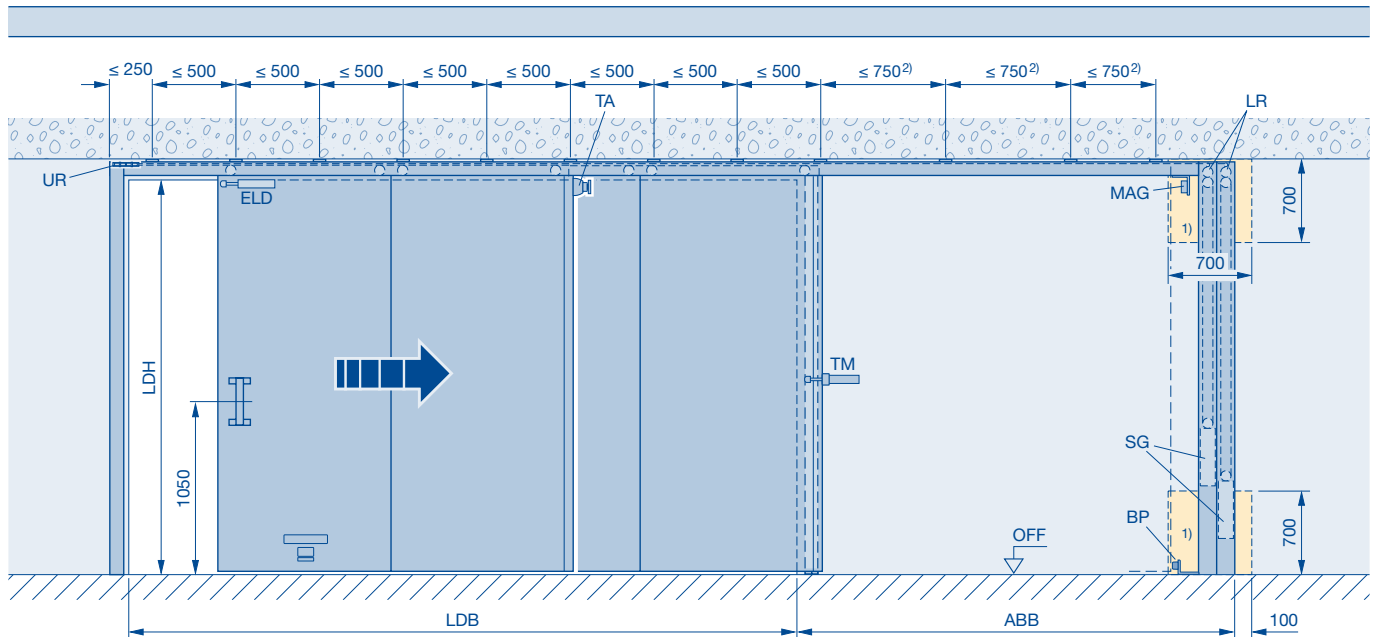
- ABB** Abstellbereich
BFR Bodenführungsrolle
BP Bodenpuffer
ELD Endlagendämpfer
LR Laufregler
LDB lichte Durchgangsbreite
LDH lichte Durchgangshöhe
MAG Magnet 24 V DC
MLB mauerlichte Breite
MLH mauerlichte Höhe
OFF Oberkante Fertigfußboden
SG Schließgewicht
TA Teleskopanker
TM Tormitnehmer
TVK Torvorderkante in Offenstellung

FST 30-1 T2 OD

normal einlaufend

Gewicht umgelenkt

direkte Deckenmontage



- 1) Revisionsöffnung 700 × 700 mm bei Vorsatzwand erforderlich, 700 × 700 mm bis 3 Gewichtskästen, Revisionsöffnungsbreite für jeden weiteren Gewichtskasten + 110 mm
- 2) EI₂30, LDB > 12000 oder LDH > 7000 mm = 500 mm
- 3) jeder weitere Gewichtskasten + 110 mm
- 4) mit Öffnungshilfe *Schnetz* + 380 mm
- 5) mit Einlaufklappe + 40 mm
mit Auslaufklappe + 40 mm
mit Einlaufklappe und Auslaufklappe + 80 mm
- 6) mit Einlaufklappe + 40 mm
- 7) mit Auslaufklappe + 40 mm
- 8) mit Deckenklappe + 45 mm, **12)** nicht berücksichtigen
- 10) EI₂30, LDB > 8000 mm + 55 mm
- 11) mit E-Öffner + 25 mm
- 12) EI₂30, LDH > 5000 mm + 40 mm

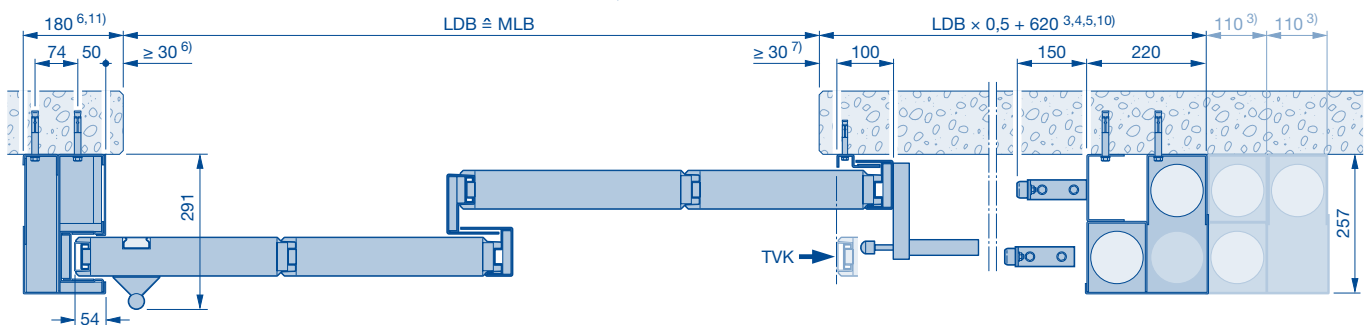
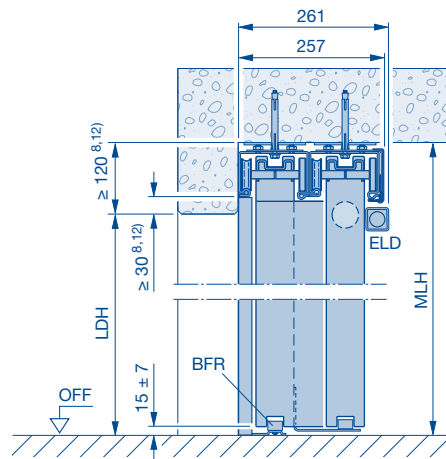
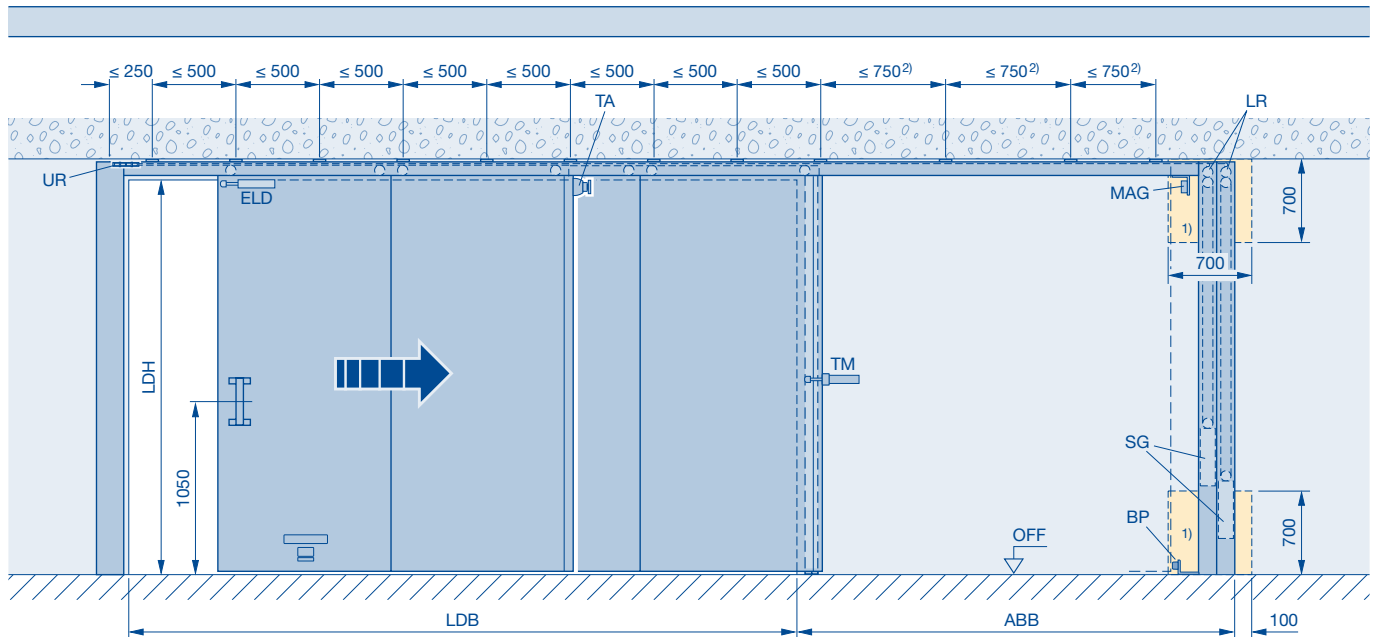
- ABB** Abstellbereich
BFR Bodenführungsrolle
BP Bodenpuffer
ELD Endlagendämpfer
LR Laufregler
LDB lichte Durchgangsbreite
LDH lichte Durchgangshöhe
MAG Magnet 24 V DC
MLB mauerlichte Breite
MLH mauerlichte Höhe
OFF Oberkante Fertigfußboden
SG Schließgewicht
TA Teleskopanker
TM Tormitnehmer
TVK Torvorderkante in Offenstellung

FST 90-1 T2 OD

normal einlaufend

Gewicht umgelenkt

direkte Deckenmontage



- 1) Revisionsöffnung 700 × 700 mm bei Vorsatzwand erforderlich, 700 × 700 mm bis 3 Gewichtskästen, Revisionsöffnungsweite für jeden weiteren Gewichtskasten + 110 mm
- 2) EI₂90, LDB > 4700 oder LDH > 4720 mm = 500 mm
- 3) jeder weitere Gewichtskasten + 110 mm
- 4) mit Öffnungshilfe *Schnetz* + 380 mm
- 5) mit Einlaufklappe + 40 mm
mit Auslaufklappe + 40 mm
mit Einlaufklappe und Auslaufklappe + 80 mm
- 6) mit Einlaufklappe + 40 mm
- 7) mit Auslaufklappe + 40 mm
- 8) mit Deckenklappe + 45 mm, 12) nicht berücksichtigen
- 10) EI₂90, LDB > 8000 mm + 55 mm
- 11) mit E-Öffner + 25 mm
- 12) EI₂90, LDH > 5000 mm + 40 mm

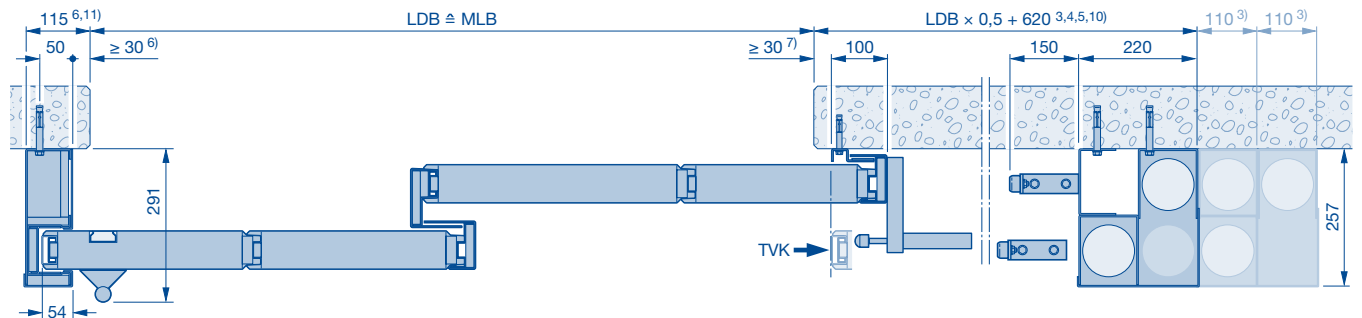
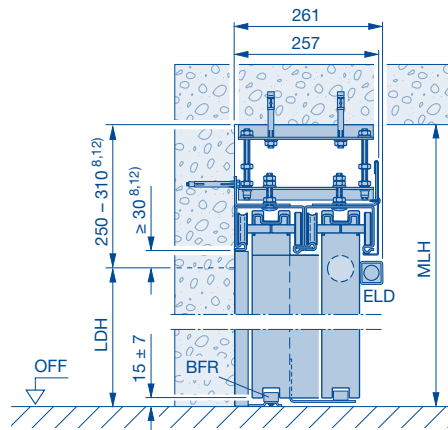
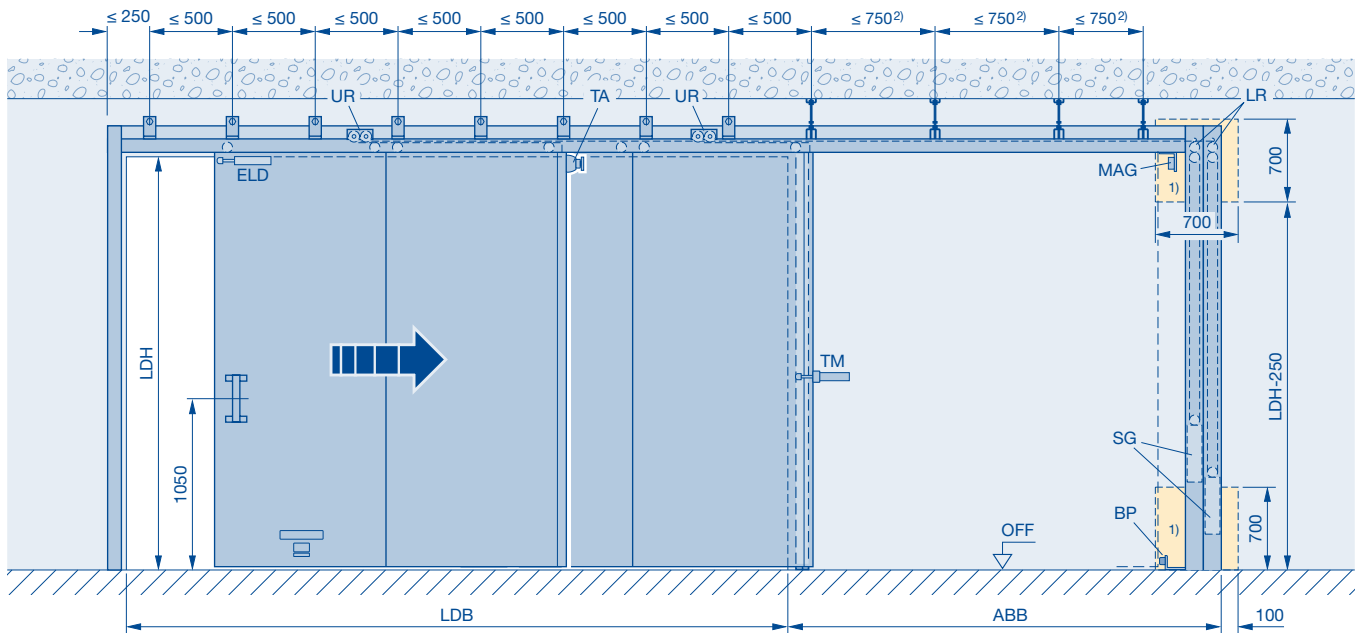
- ABB** Abstellbereich
BFR Bodenführungsrolle
BP Bodenpuffer
ELD Endlagendämpfer
LR Laufregler
LDB lichte Durchgangsbreite
LDH lichte Durchgangshöhe
MAG Magnet 24 V DC
MLB mauerlichte Breite
MLH mauerlichte Höhe
OFF Oberkante Fertigfußboden
SG Schließgewicht
TA Teleskopanker
TM Tormitnehmer
TVK Torvorderkante in Offenstellung

FST 30-1 T2 OD

normal einlaufend

Gewicht umgelenkt

abgehängte Deckenmontage im Öffnungs- und / oder Abstellbereich



- 1) Revisionsöffnung 700 × 700 mm bei Vorsatzwand erforderlich, 700 × 700 mm bis 3 Gewichtskästen, Revisionsöffnungsbreite für jeden weiteren Gewichtskasten + 110 mm
- 2) EI₂30, LDB > 12000 oder LDH > 7000 mm = 500 mm
- 3) jeder weitere Gewichtskasten + 110 mm
- 4) mit Öffnungshilfe *Schnetz* + 380 mm
- 5) mit Einlaufklappe + 40 mm
mit Auslaufklappe + 40 mm
mit Einlaufklappe und Auslaufklappe + 80 mm
- 6) mit Einlaufklappe + 40 mm
- 7) mit Auslaufklappe + 40 mm
- 8) mit Deckenklappe + 45 mm, 12) nicht berücksichtigen
- 10) EI₂30, LDB > 8000 mm + 55 mm
- 11) mit E-Öffner + 25 mm
- 12) EI₂30, LDH > 5000 mm + 40 mm

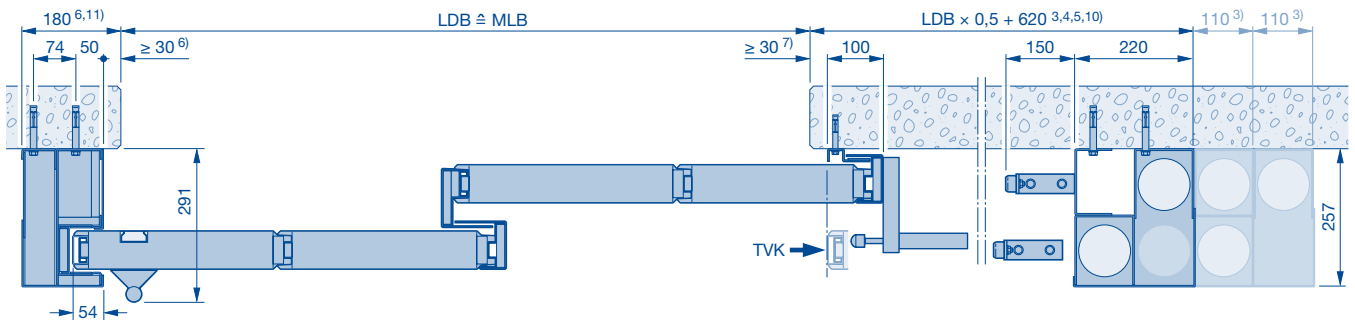
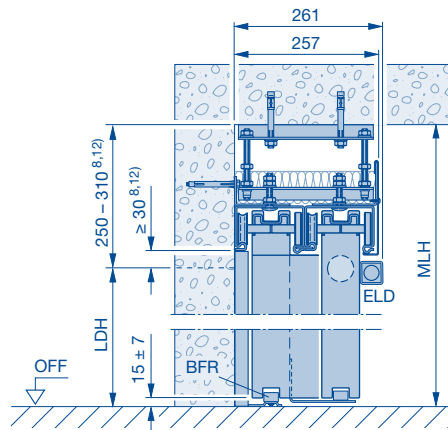
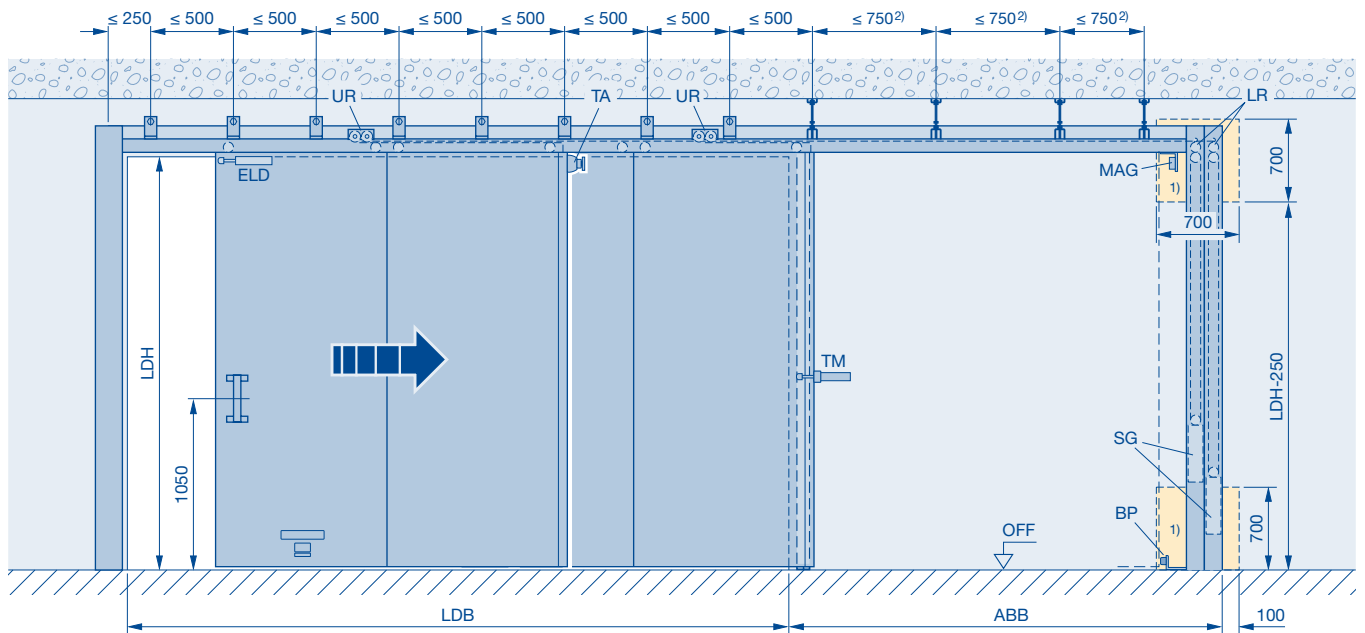
- ABB** Abstellbereich
BFR Bodenführungsrolle
BP Bodenpuffer
ELD Endlagendämpfer
LR Laufregler
LDB lichte Durchgangsbreite
LDH lichte Durchgangshöhe
MAG Magnet 24 V DC
MLB mauerlichte Breite
MLH mauerlichte Höhe
OFF Oberkante Fertigfußboden
SG Schließgewicht
TA Teleskoppanker
TM Tormitnehmer
TVK Torvorderkante in Offenstellung

FST 90-1 T2 OD

normal einlaufend

Gewicht umgelenkt

abgehängte Deckenmontage im Öffnungs- und / oder Abstellbereich



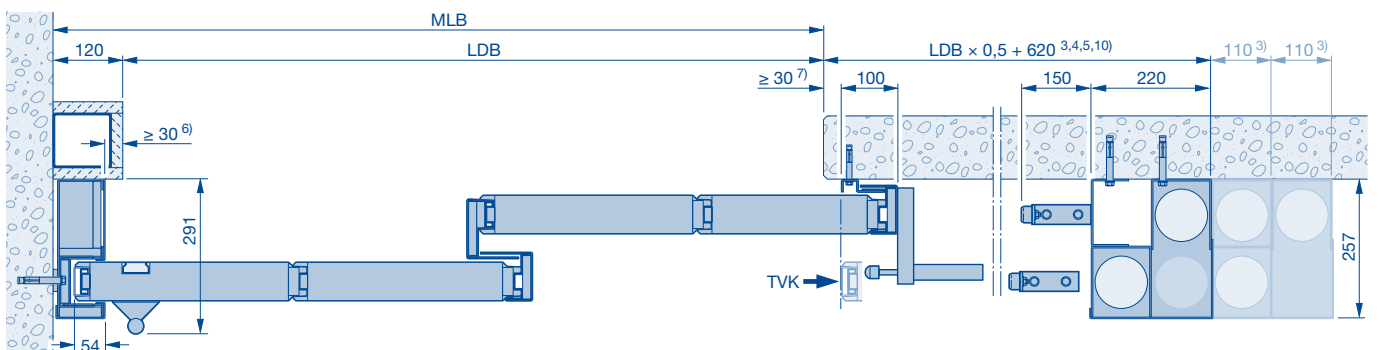
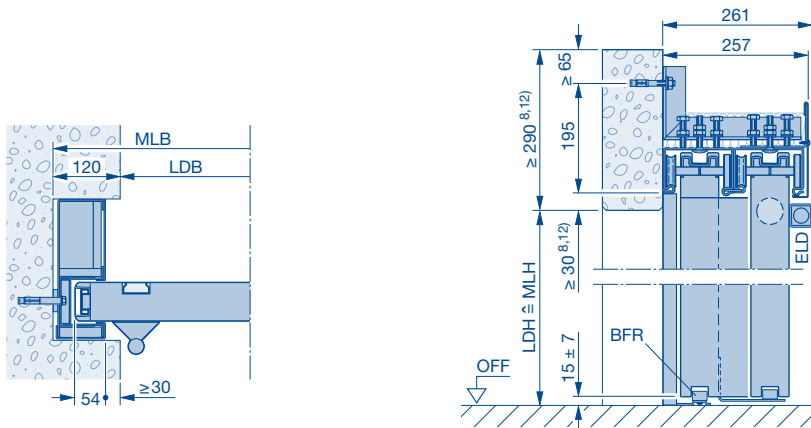
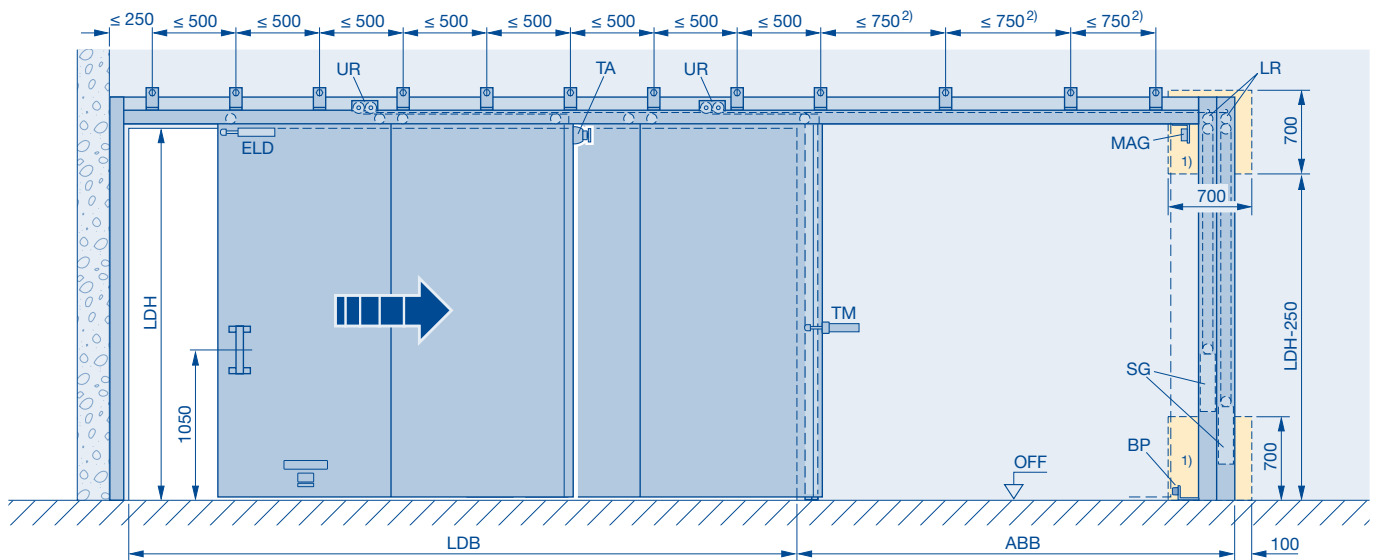
- 1) Revisionsöffnung 700 × 700 mm bei Vorsatzwand erforderlich, 700 × 700 mm bis 3 Gewichtskästen, Revisionsöffnungsweite für jeden weiteren Gewichtskasten + 110 mm
- 2) El₂90, LDB > 4700 oder LDH > 4720 mm = 500 mm
- 3) jeder weitere Gewichtskasten + 110 mm
- 4) mit Öffnungshilfe *Schnetz* + 380 mm
- 5) mit Einlaufklappe + 40 mm
mit Auslaufklappe + 40 mm
mit Einlaufklappe und Auslaufklappe + 80 mm
- 6) mit Einlaufklappe + 40 mm
- 7) mit Auslaufklappe + 40 mm
- 8) mit Deckenklappe + 45 mm, 12) nicht berücksichtigen
- 10) El₂90, LDB > 8000 mm + 55 mm
- 11) mit E-Öffner + 25 mm
- 12) El₂90, LDH > 5000 mm + 40 mm

- ABB** Abstellbereich
BFR Bodenführungsrolle
BP Bodenpuffer
ELD Endlagendämpfer
LR Laufregler
LDB lichte Durchgangsbreite
LDH lichte Durchgangshöhe
MAG Magnet 24 V DC
MLB mauerlichte Breite
MLH mauerlichte Höhe
OFF Oberkante Fertigfußboden
SG Schließgewicht
TA Teleskopanker
TM Tormitnehmer
TVK Torvorderkante in Offenstellung

FST 30-1 T2 OD / FST 90-1 T2 OD

stumpf einlaufend

Wandmontage

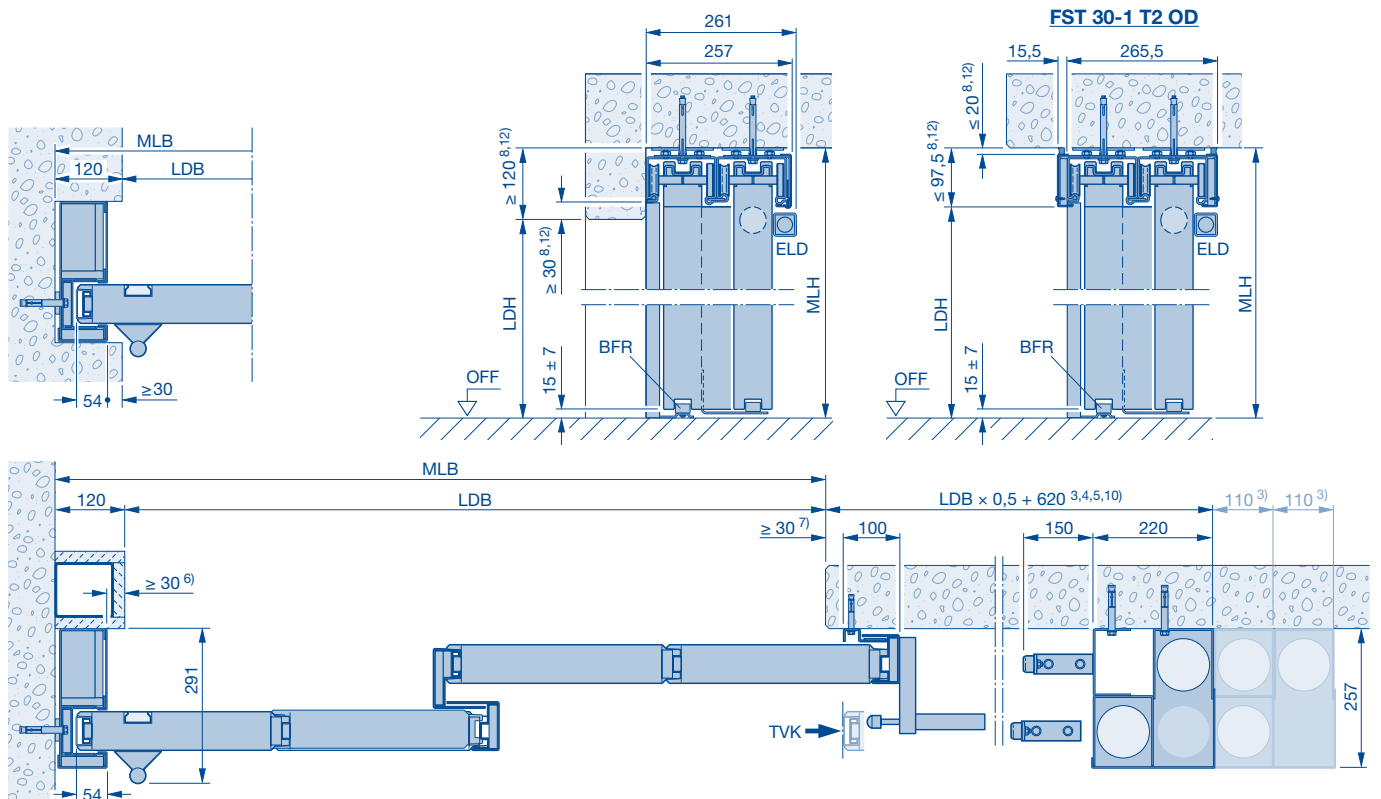
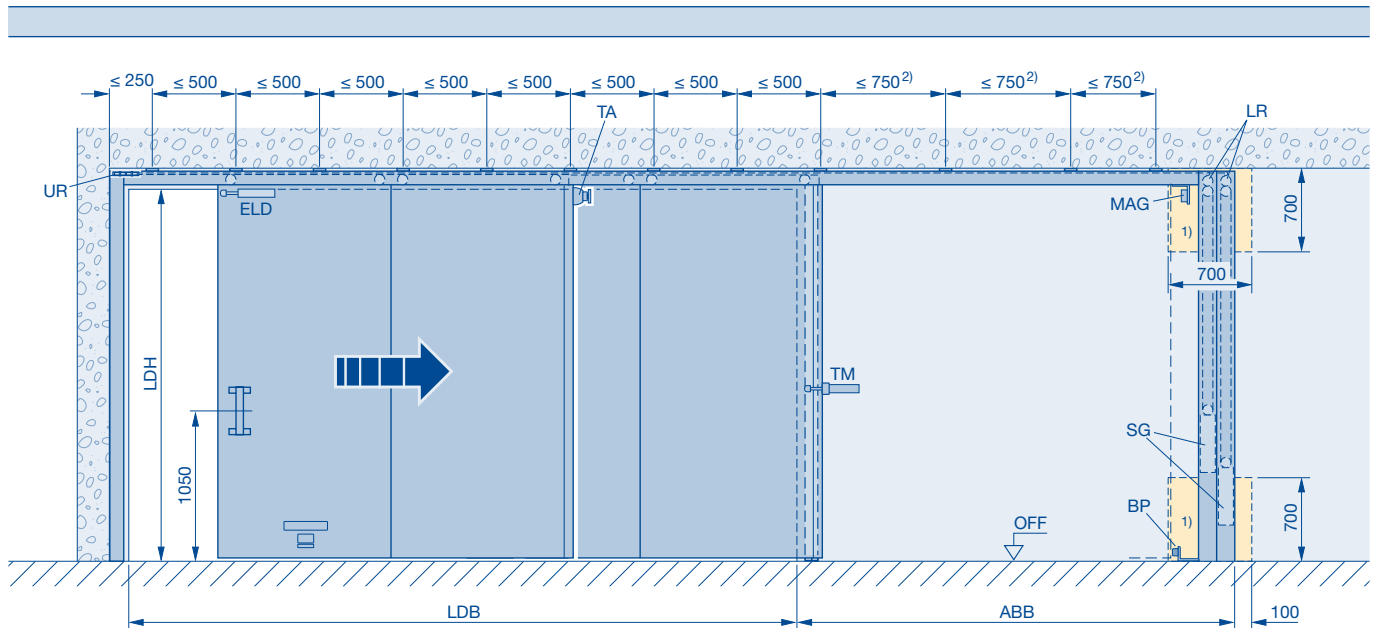


- 1) Revisionsöffnung 700 × 700 mm bei Vorsatzwand erforderlich, 700 × 700 mm bis 3 Gewichtskästen, Revisionsöffnungsbreite für jeden weiteren Gewichtskasten + 110 mm
- 2) EI₂30, LDB > 12000 oder LDH > 7000 mm = 500 mm
EI₂90, LDB > 4700 oder LDH > 4720 mm = 500 mm
- 3) jeder weitere Gewichtskasten + 110 mm
- 4) mit Öffnungshilfe *Schnetz* + 380 mm
- 5) mit Einlaufklappe + 40 mm
mit Auslaufklappe + 40 mm
mit Einlaufklappe und Auslaufklappe + 80 mm
- 6) mit Einlaufklappe + 40 mm
- 7) mit Auslaufklappe + 40 mm
- 8) mit Deckenklappe + 45 mm, **12)** nicht berücksichtigen
- 10) EI₂30, EI₂90, LDB > 8000 mm + 55 mm
- 12) EI₂30, EI₂90, LDH > 5000 mm + 40 mm

- ABB** Abstellbereich
BFR Bodenführungsrolle
BP Bodenpuffer
ELD Endlagendämpfer
LR Laufregler
LDB lichte Durchgangsbreite
LDH lichte Durchgangshöhe
MAG Magnet 24 V DC
MLB mauerlichte Breite
MLH mauerlichte Höhe
OFF Oberkante Fertigfußboden
SG Schließgewicht
TA Teleskopanker
TM Tormitnehmer
TVK Torvorderkante in Offenstellung

FST 30-1 T2 OD / FST 90-1 T2 OD

stumpf einlaufend
direkte Deckenmontage



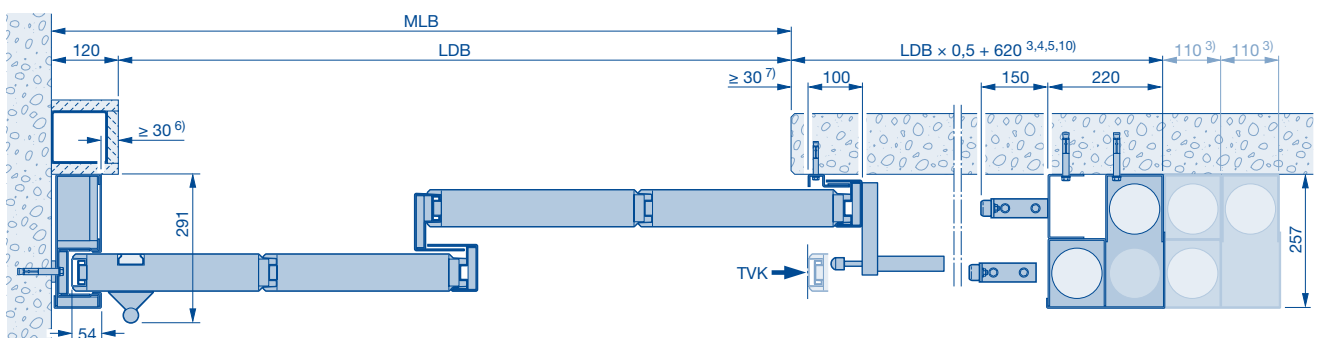
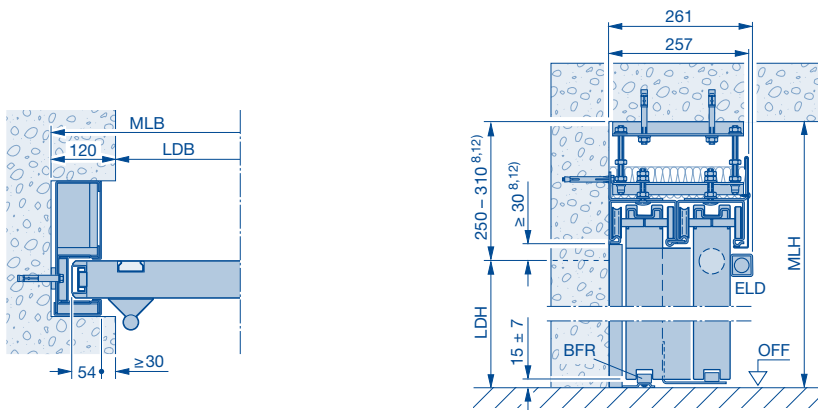
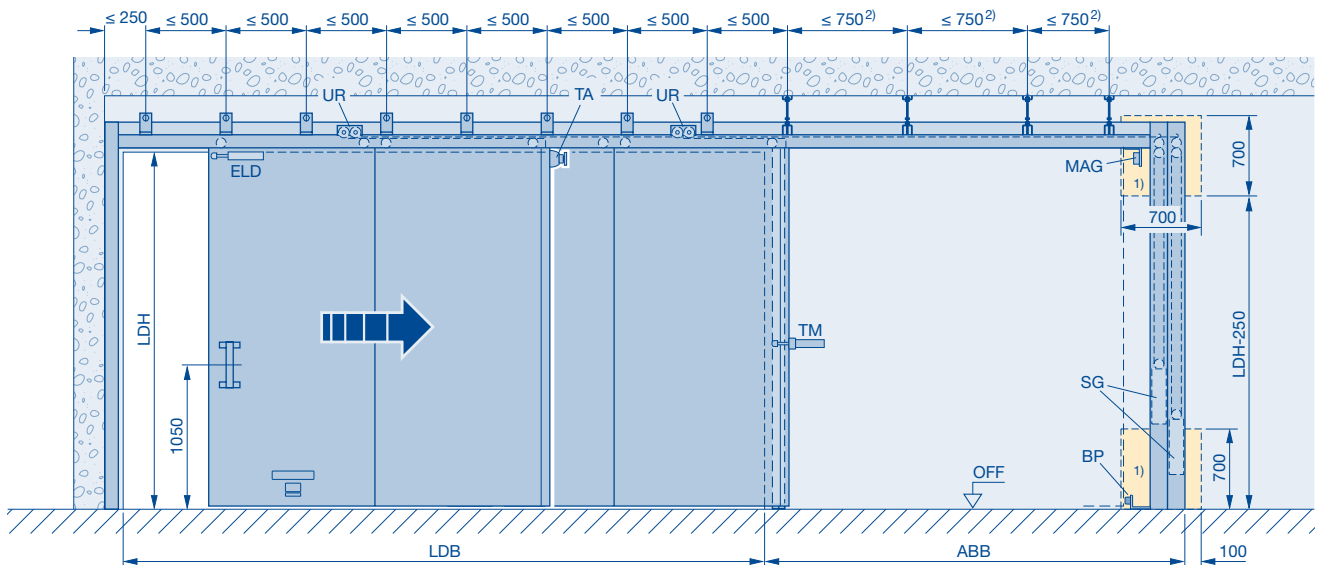
- 1) Revisionsöffnung 700 x 700 mm bei Vorsatzwand erforderlich, 700 x 700 mm bis 3 Gewichtskästen, Revisionsöffnungsweite für jeden weiteren Gewichtskasten + 110 mm
- 2) E1₂30, LDB > 12000 oder LDH > 7000 mm = 500 mm
E1₂90, LDB > 4700 oder LDH > 4720 mm = 500 mm
- 3) jeder weitere Gewichtskasten + 110 mm
- 4) mit Öffnungshilfe *Schnetz* + 380 mm
- 5) mit Einlaufklappe + 40 mm
mit Auslaufklappe + 40 mm
mit Einlaufklappe und Auslaufklappe + 80 mm
- 6) mit Einlaufklappe + 40 mm
- 7) mit Auslaufklappe + 40 mm
- 8) mit Deckenklappe + 45 mm
- 10) E1₂30, E1₂90, LDB > 8000 mm + 55 mm
- 12) E1₂30, E1₂90, LDH > 5000 mm + 40 mm

- ABB** Abstellbereich
BFR Bodenführungsrolle
BP Bodenpuffer
ELD Endlagendämpfer
LR Laufregler
LDB lichte Durchgangsbreite
LDH lichte Durchgangshöhe
MAG Magnet 24 V DC
MLB mauerlichte Breite
MLH mauerlichte Höhe
OFF Oberkante Fertigfußboden
SG Schließgewicht
TA Teleskopanker
TM Tormitnehmer
TVK Torvorderkante in Offenstellung

FST 30-1 T2 OD / FST 90-1 T2 OD

stumpf einlaufend

abgehängte Deckenmontage im Öffnungs- und / oder Abstellbereich



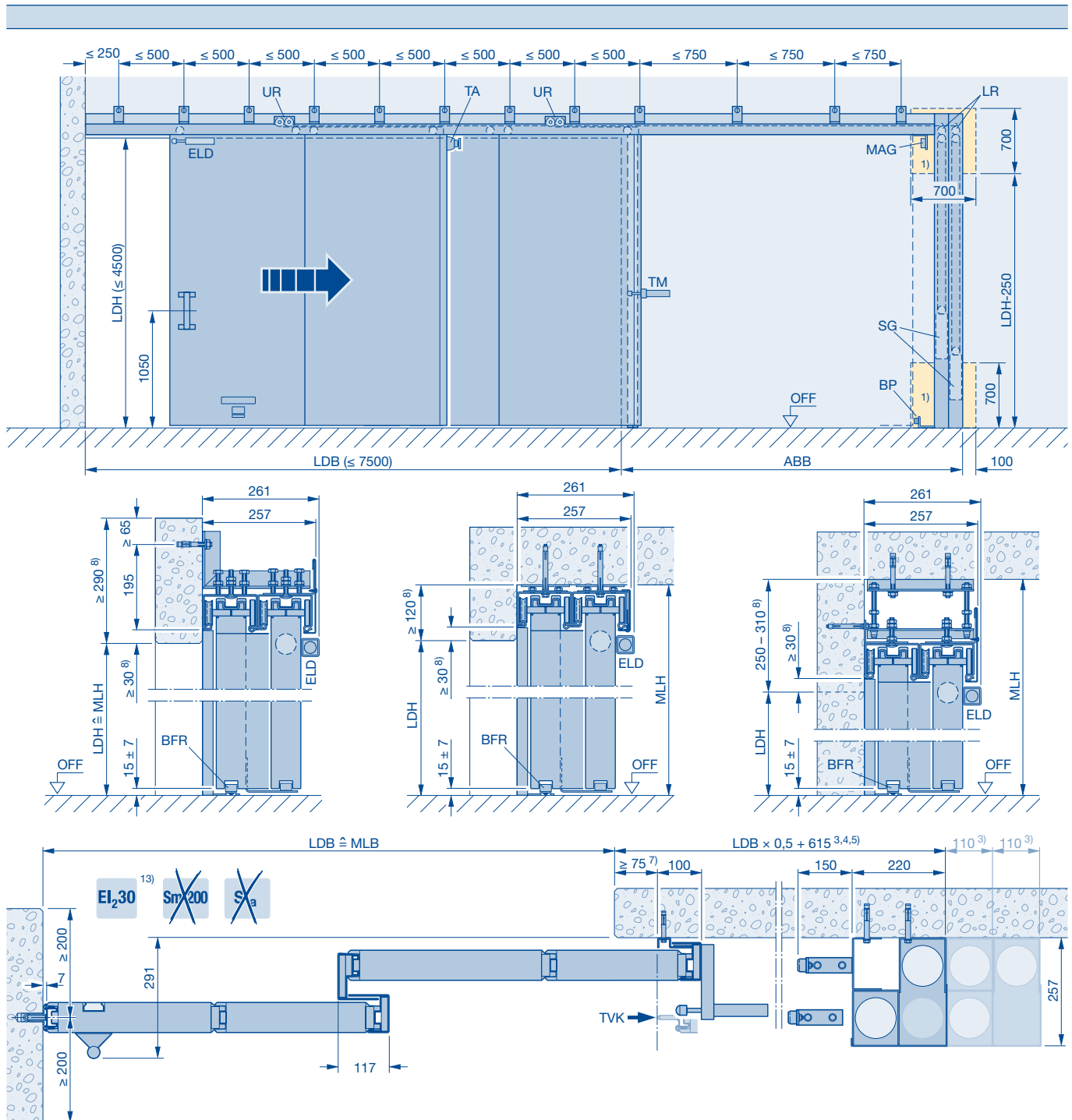
- 1) Revisionsöffnung 700 × 700 mm bei Vorsatzwand erforderlich, 700 × 700 mm bis 3 Gewichtskästen, Revisionsöffnungsbreite für jeden weiteren Gewichtskasten + 110 mm
- 2) El₂30, LDB > 12000 oder LDH > 7000 mm = 500 mm
El₂90, LDB > 4700 oder LDH > 4720 mm = 500 mm
- 3) jeder weitere Gewichtskasten + 110 mm
- 4) mit Öffnungshilfe *Schnetz* + 380 mm
- 5) mit Einlaufklappe + 40 mm
mit Auslaufklappe + 40 mm
mit Einlaufklappe und Auslaufklappe + 80 mm
- 6) mit Einlaufklappe + 40 mm
- 7) mit Auslaufklappe + 40 mm
- 8) mit Deckenklappe + 45 mm
- 10) El₂30, El₂90, LDB > 8000 mm + 55 mm
- 12) El₂30, El₂90, LDH > 5000 mm + 40 mm

- ABB** Abstellbereich
BFR Bodenführungsrolle
BP Bodenpuffer
ELD Endlagendämpfer
LR Laufregler
LDB lichte Durchgangsbreite
LDH lichte Durchgangshöhe
MAG Magnet 24 V DC
MLB mauerlichte Breite
MLH mauerlichte Höhe
OFF Oberkante Fertigfußboden
SG Schließgewicht
TA Teleskopanker
TM Tormitnehmer
TVK Torvorderkante in Offenstellung

FST 30-1 T2 OD

stumpf auflaufend ohne Einlaufprofil

Wandmontage



- 1) Revisionsöffnung 700 × 700 mm bei Vorsatzwand erforderlich, 700 × 700 mm bis 3 Gewichtskästen, Revisionsöffnungsbreite für jeden weiteren Gewichtskasten + 110 mm
- 3) jeder weitere Gewichtskasten + 110 mm
- 4) mit Öffnungshilfe Schnetz + 380 mm
- 5) mit Einlaufklappe + 40 mm
mit Auslaufklappe + 40 mm
mit Einlaufklappe und Auslaufklappe + 80 mm
- 6) mit Einlaufklappe + 40 mm
- 7) mit Auslaufklappe + 40 mm
- 8) mit Deckenklappe + 45 mm
- 13) Die Wand muss im Auflaufbereich lotrecht sein.

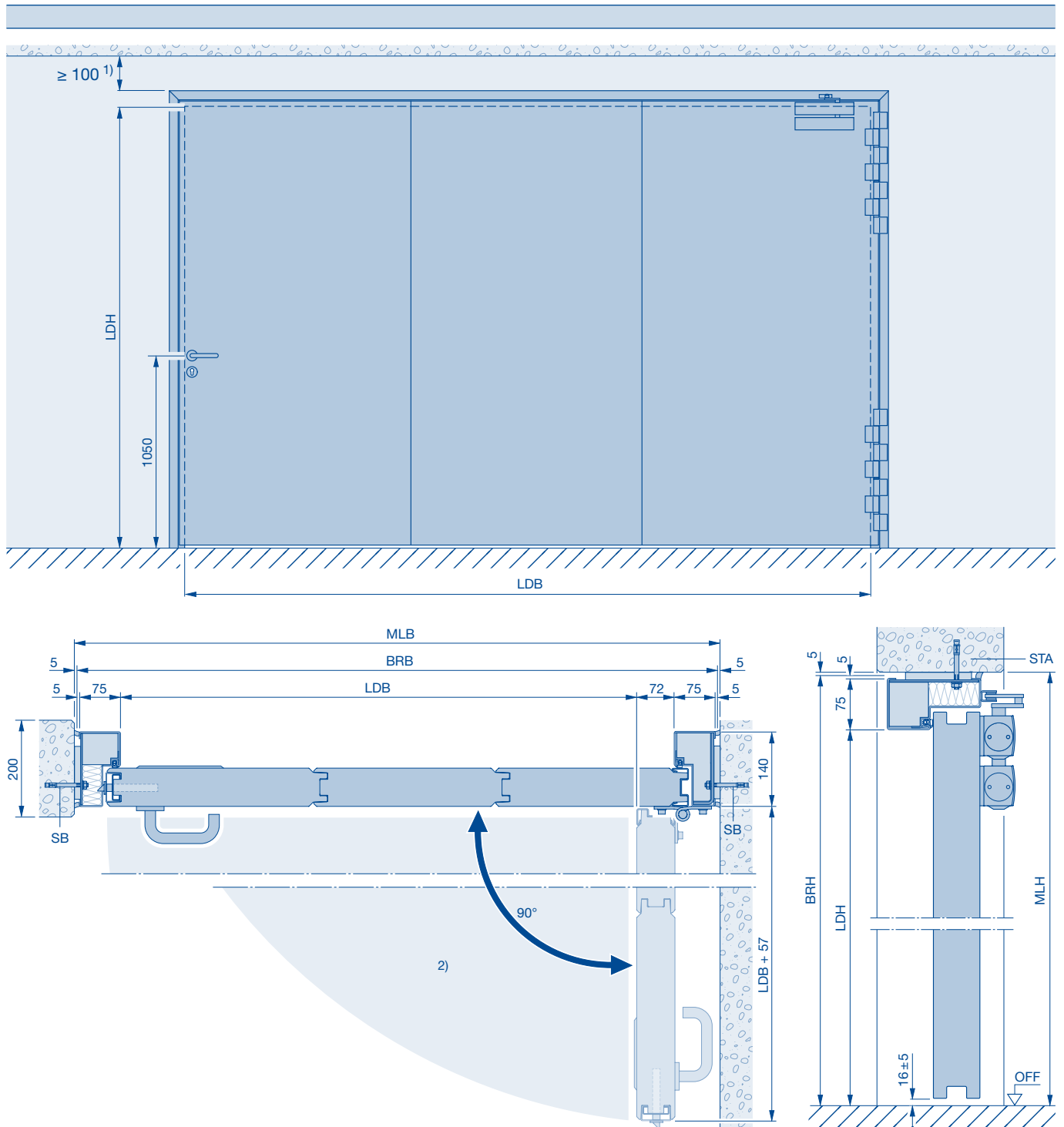
ABB Abstellbereich
BFR Bodenführungsrolle
BP Bodenpuffer
ELD Endlagendämpfer

LR Laufregler
LDB lichte Durchgangsbreite
LDH lichte Durchgangshöhe
MAG Magnet 24 V DC
MLB mauerlichte Breite
MLH mauerlichte Höhe
OFF Oberkante Fertigfußboden
SG Schließgewicht
TA Teleskopanker
TM Tormitnehmer
TVK Torvorderkante in Offenstellung

Drehflügeltor

DFT 30-1 *, DFT MZ-1

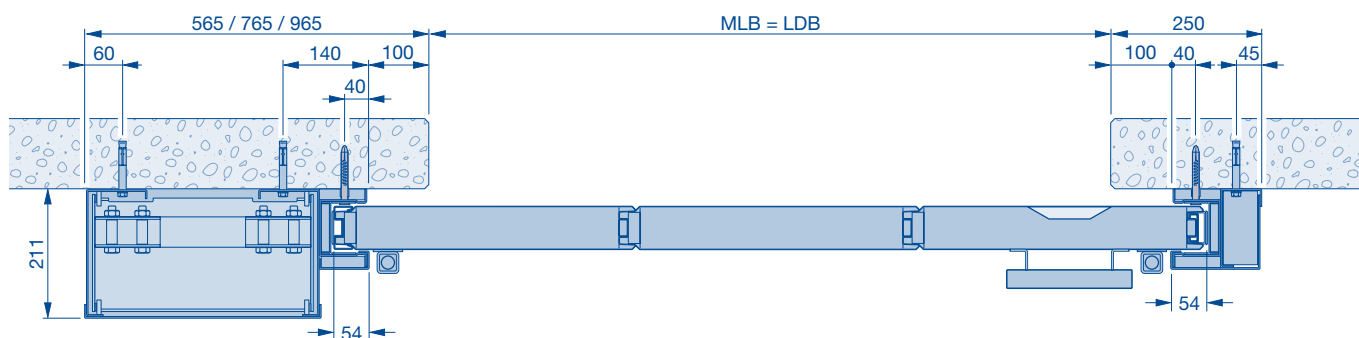
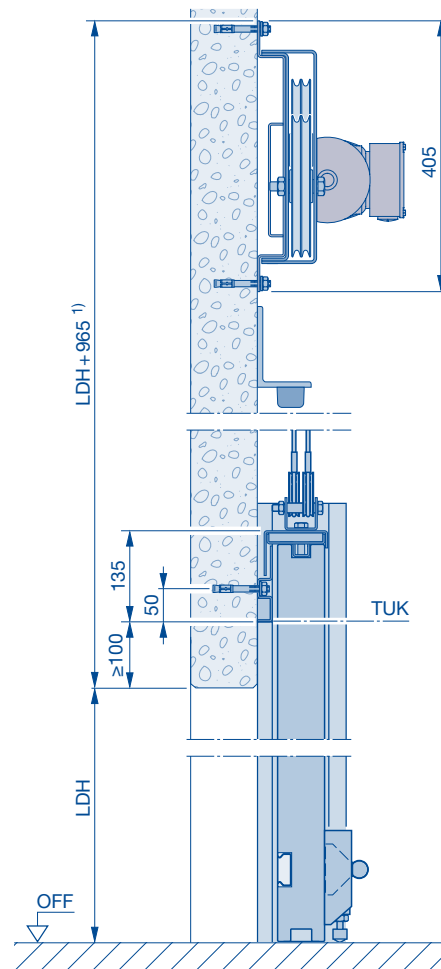
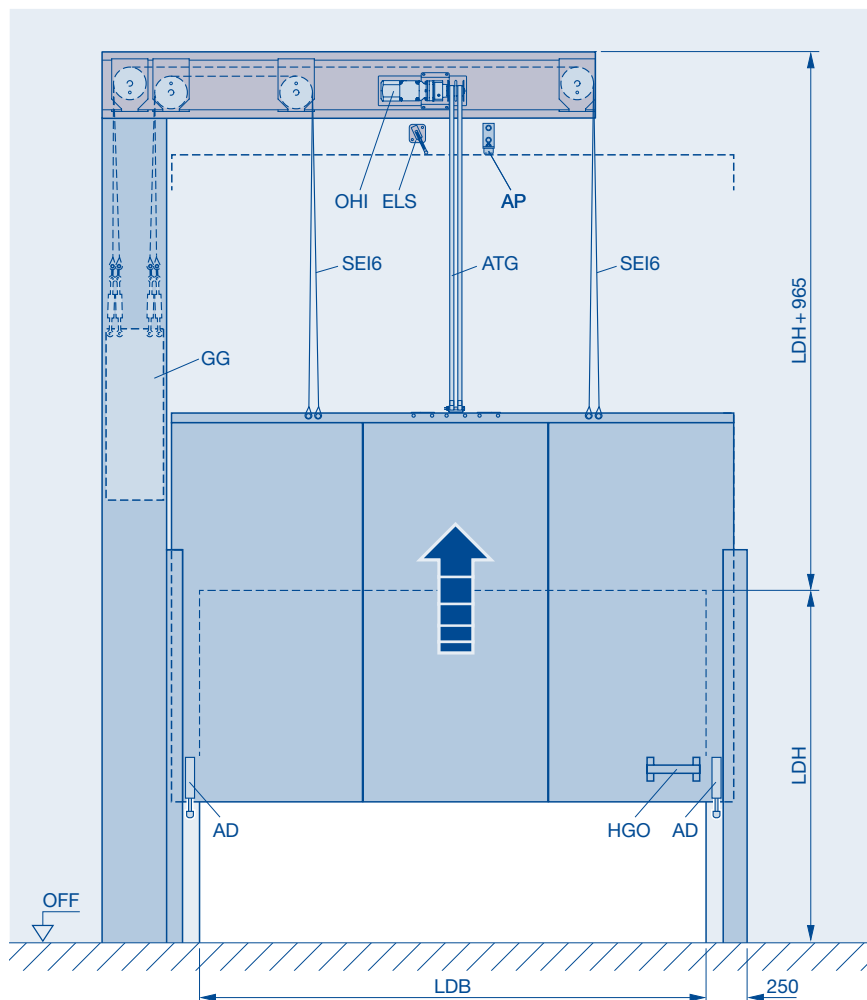
stumpf einschlagend mit Blockzarge 140/75



- 1) Die Mindeststurzhöhe für die Verschraubung der einzelnen Torelemente beträgt 100 mm. **STA** Stahllanker $\varnothing 10$ (M10) $\times \geq 80$
- 2) Beachten Sie den Bodenverlauf im Schwenkbereich des Torflügels.
- BRB** Baurichtmaßbreite
BRH Baurichtmaß Höhe
LDB lichte Durchgangsbreite
LDH lichte Durchgangshöhe
MLB mauerlichte Breite
MLH mauerlichte Höhe
OFF Oberkante Fertigfußboden

Feuerschutz-Hubtor

FHT-30 OD, FHT-60 OD, FHT-90 OD



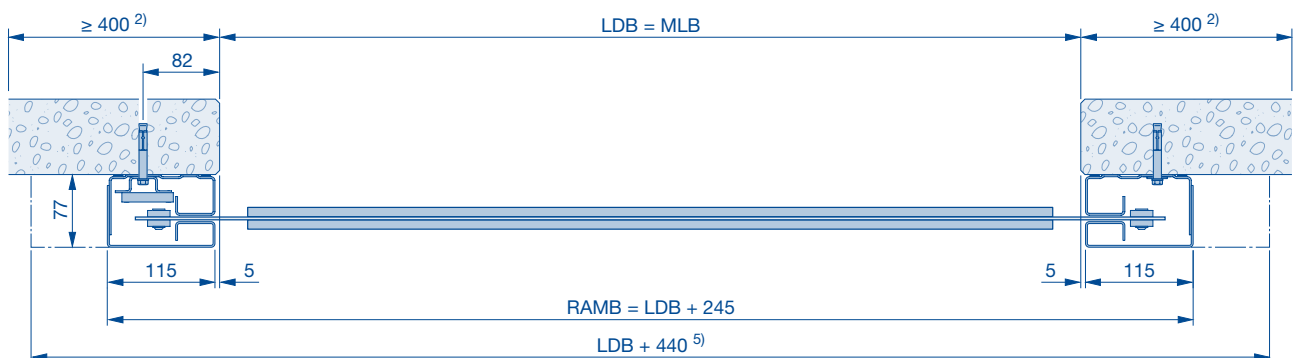
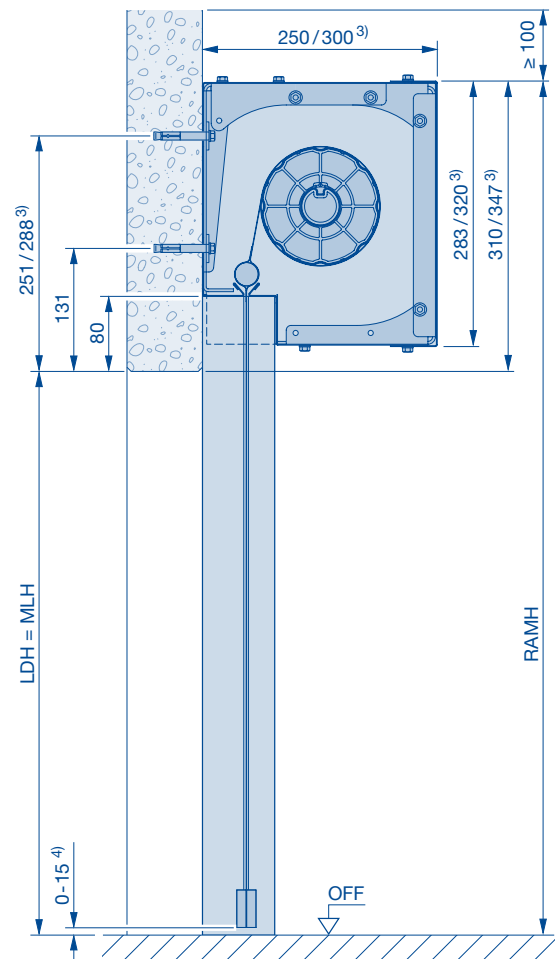
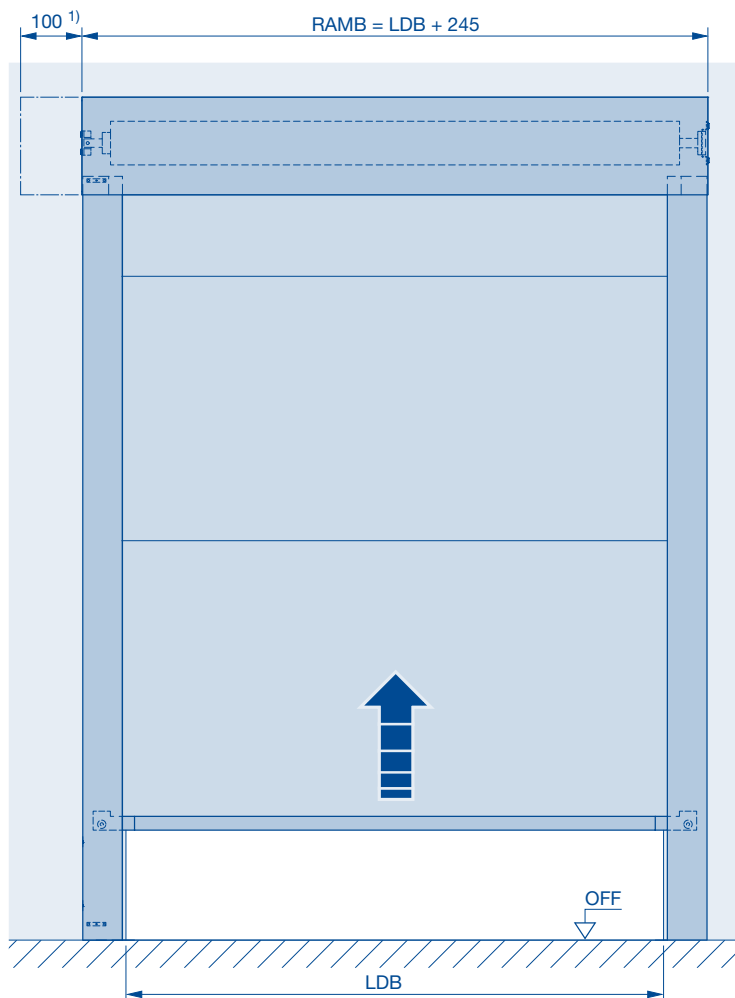
- dargestellt: **Gewichtskasten links**
 spiegelbildlich: **Gewichtskasten rechts**
 1) ab LDH 4101 = LDH + 1015 mm
AD Auflaufdämpfer (optional)
AP Auflaufpuffer
ATG Antriebsgurt
ELS Endlagenschalter
GG Gegengewicht
HGO Handgriff (optional)
LDB lichte Durchgangsbreite

- LDH** lichte Durchgangshöhe
MLB mauerlichte Breite
OFF Oberkante Fertigfußboden
OHI Öffnungshilfe
SEI6 2× Seil 6,0 mm
TUK Torunterkante in Offenstellung

Feuerschutzvorhang FlexFire

FSV E30, E60, E90, E120

EW30, EW60, Wandmontage



Beachten Sie beim Aufmaß des Vorhangs, dass der größte Abstand zwischen OFF und Sturzunterkante ausschlaggebend ist für die Fertigung.

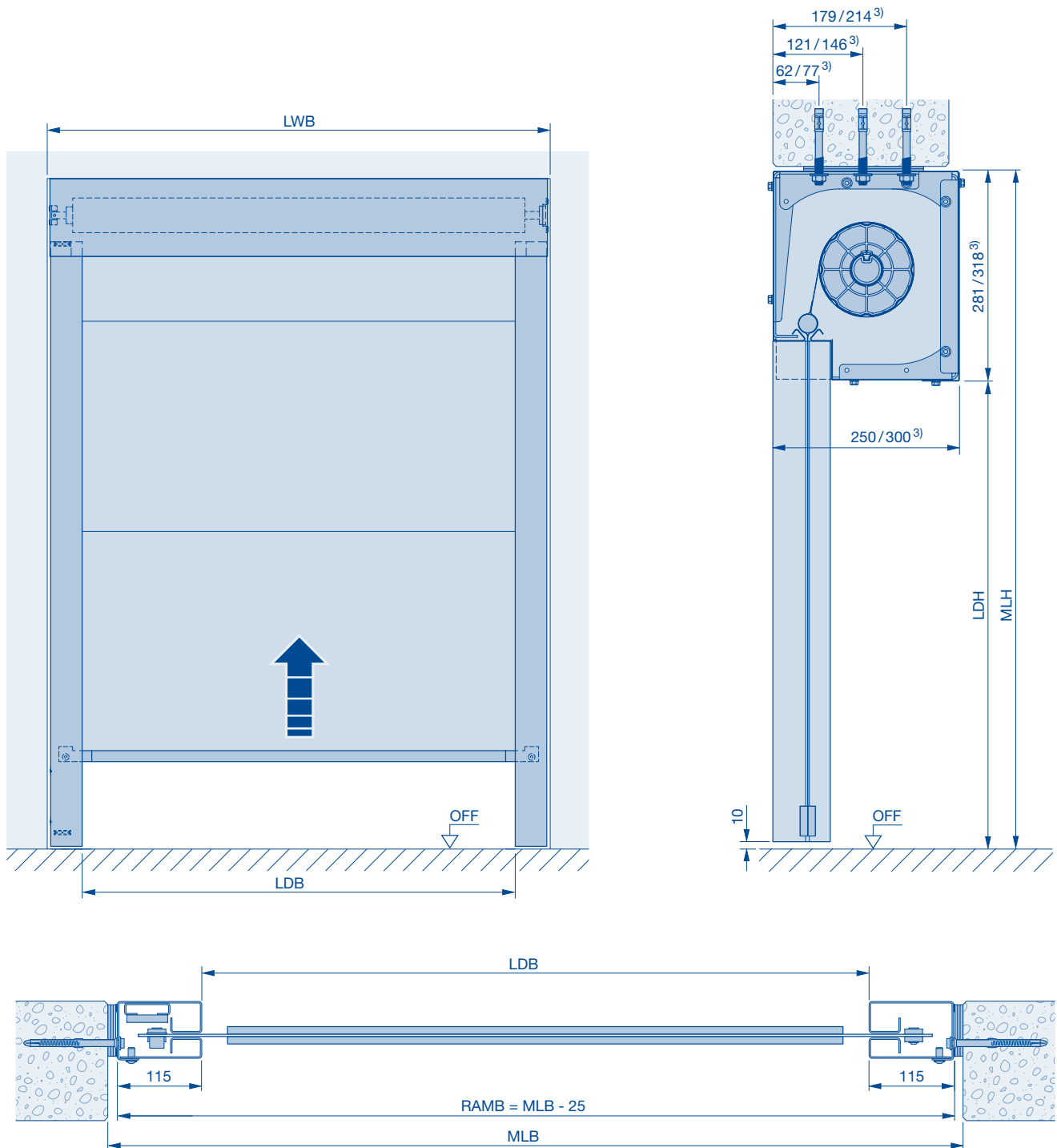
- 1) Platzbedarf bei der Kabelführung
- 2) nur bei Steuerungsmontage
- 3) ab 3500 mm **MLH**
- 4) maximale Bodenluft
- 5) Montagefreiraum zum Verschrauben der seitlichen Führungsschiene

- LDB** lichte Durchgangsbreite
LDH lichte Durchgangshöhe
MLB Mauerlichte Breite
MLH Mauerlichte Höhe
OFF Oberkante Fertigfußboden
RAMB Rahmenaußenmaß Breite
RAMH Rahmenaußenmaß Höhe

Feuerschutzvorhang FlexFire

FSV E30, E60, E90, E120

EW30, EW60, Laibungsmontage



Beachten Sie beim Aufmaß des Vorhangs, dass der größte Abstand zwischen OFF und Sturzunterkante ausschlaggebend ist für die Fertigung.

1) Platzbedarf bei der Kabelführung

3) ab 3800 mm MLH

LDB lichte Durchgangsbreite

LDH lichte Durchgangshöhe

MLB Mauerlichte Breite

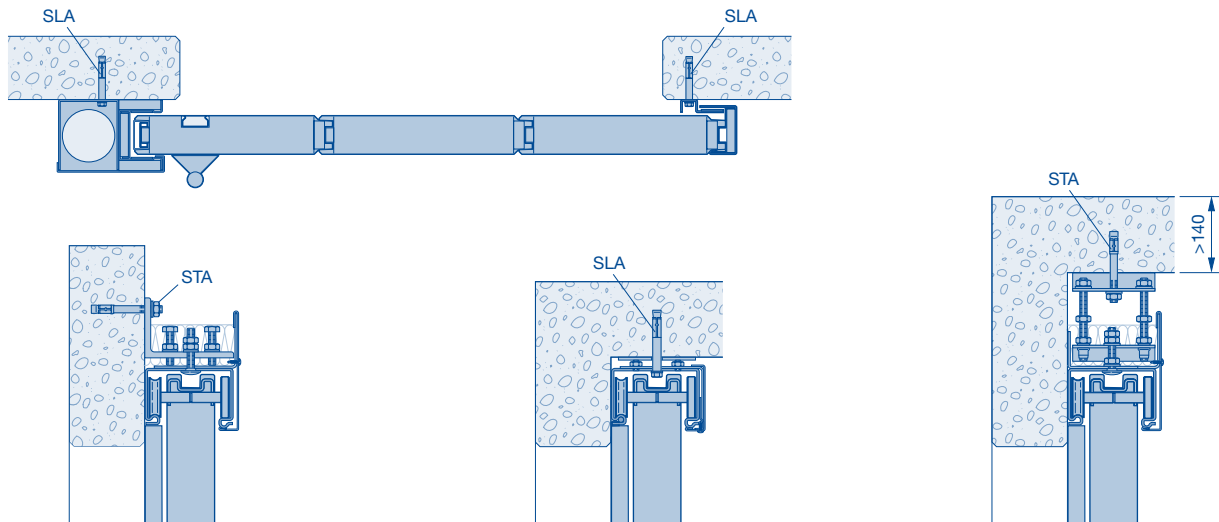
MLH Mauerlichte Höhe

OFF Oberkante Fertigfußboden

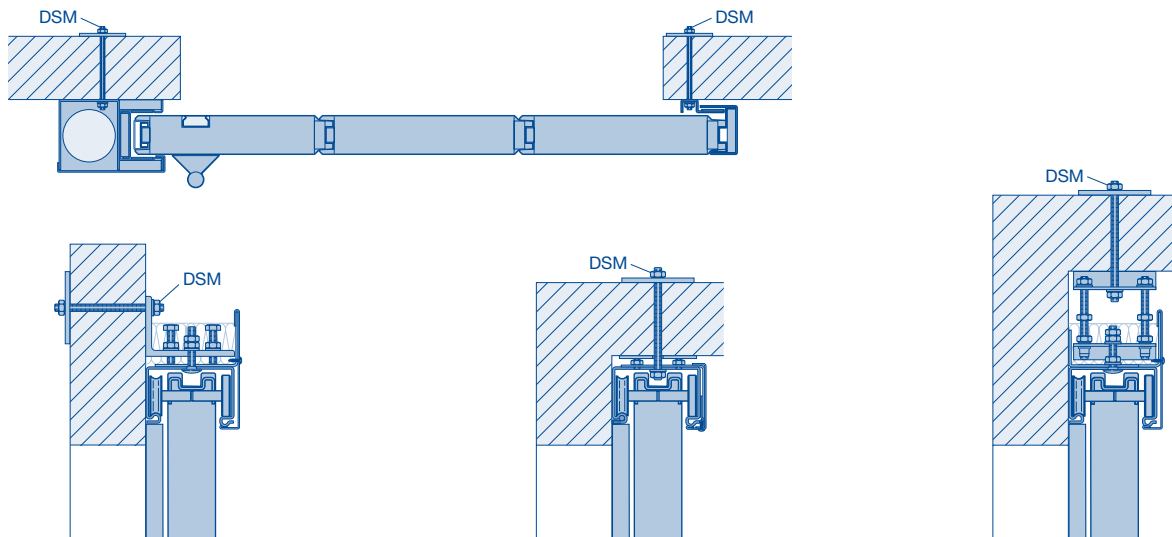
RAMB Rahmenaußenmaß Breite

Wände und Bauteile

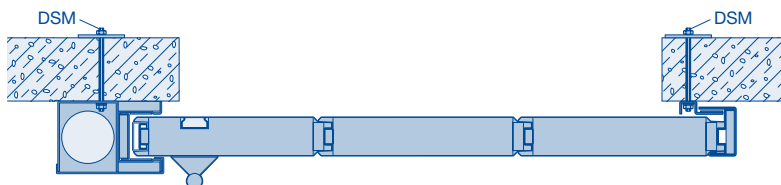
Wände aus Beton [A]



Wände aus Mauerwerk [B], [C] ³⁾



Wände aus Porenbeton [D]



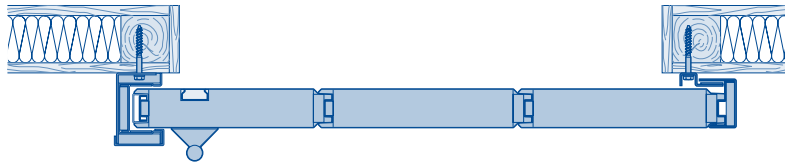
Hinweis:

Gilt nur in Verbindung mit einem Stahlbetonsturz oder beplankten Stahl-Bauteil gem. statischem Nachweis. Verlängern Sie den Sturz entlang der gesamten Laufschiene Länge über den Toröffnungsbereich hinaus. Höhe Betonsturz ≥ 255 mm

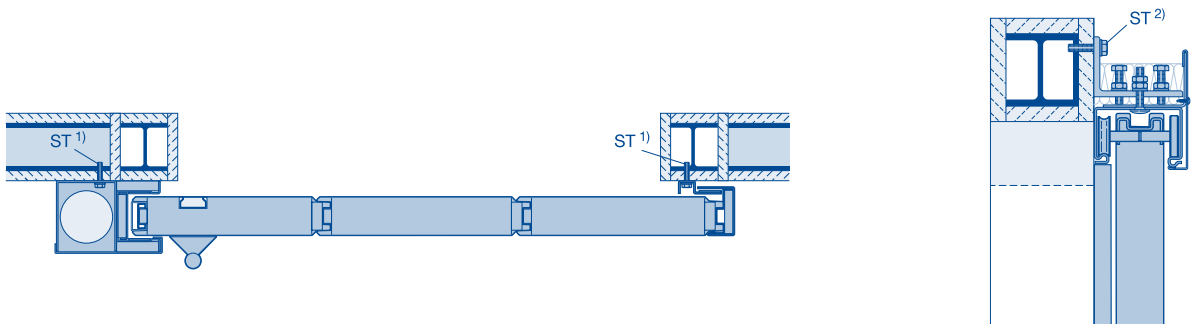
- 3) Sie können das Feuerschutz-Schiebetor mit einer Durchschraubmontage am Mauerwerk befestigen. Aus statischen Gründen muss über der Öffnung ein Ziegelsturz und bzw. oder Betonsturz bzw. ein Sturz aus bekleideten Stahlträgern vorhanden sein.
- | | |
|------------|---|
| DSM | Durchschraubmontage mit Gewindestange M10, Mutter, Scheibe und Gegenplatte 80 x 80 x 5 mm |
| STA | Stahlanker $\varnothing 10$ (M10) x ≥ 80 |
| SLA | Schwerlastanker $\varnothing 10$ (M6) x ≥ 80 |

Wände und Bauteile

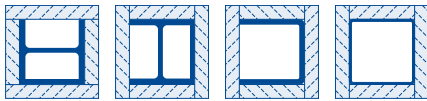
Wände aus Holz [E] 4)



bekleidete Stahl-Bauteile [F]



Beispiele für bekleidete Stahl-Bauteile:



- 1) Stahlschraube $\varnothing 8$
- 2) Stahlschraube $\varnothing 10$
- 4) Ein Vollholzriegel muss im gesamten Laufschienenbereich, Einlaufbereich und im Bereich vom Wandlabyrinth als Befestigungsuntergrund für die Montagekonsolen und Rahmenteile vorhanden sein.

DSM Durchschraubmontage mit Gewindestange M10, Mutter, Scheibe und Gegenplatte 80 x 80 x 5 mm

Wände und Bauteile

FST, DFT, FHT

zulässige Wände und Bauteile FST

		Mindestdicke [mm]		
		EI ₂ 30	EI ₂ 90	EI ₂ 120
A	Stahlbeton nach EN 1992-1-1, Festigkeitsklasse mindestens C8/10 oder C12/15	140		175
B/C	Mauerwerk nach EN 771-1 und Kalksandstein nach 771-2, Druckfestigkeitsklasse mindestens M12, Rohdichteklasse mindestens 0,9 Mörtel nach 998-2, mindestens Druckfestigkeitsklasse M5	175		240
C	Kalksandstein nach EN 771-2, Druckfestigkeitsklasse mindestens M12, Rohdichteklasse mindestens 0,9 Mörtel nach 998-2, mindestens Druckfestigkeitsklasse M5, bis max. 3500 × 3500 mm (LDB × LDH)	150	–	–
D	Porenbeton nach EN 771-4, Druckfestigkeitsklasse mindestens M4, mindestens Rohdichteklasse 0,5 Mörtel nach DIN EN 998-2, mindestens Druckfestigkeitsklasse M3 <i>(nur in Verbindung mit einem Stahlbetonsturz über die gesamte Laufschienenlänge)</i>	175	240	–
E	Holz-Ständerwand mit OSB-Platten beplankte Holz-Ständerwand gemäß geprüftem Aufbau Dicke mindestens 110 mm, max. 5000 × 4500 mm (LDB × LDH)	110	–	–
F	Stahlträger brandschutztechnisch ummantelte Stahl-Bauteile <i>(Konstruktion nach statischer Erfordernis)</i>	min. REI 30	min. REI 90	min. REI 120

zulässige Befestigungen FST

A	Stahlanker Ø 10 × ≥ 80 mm (Bolzenanker MKT 3 10-15-21/90, HILTI HUS 3-C 10 × 90 mm) Klebeanker mit Stahlbolzen M10 × ≥ 80 mm	✓
B	Durchschraubmontage M10 mit Sechskantmutter und Gegenplatte Kunststoffdübel mit Stahlschraube M10 × ≥ 120 mm (HILTI HRD 10 × 140)	✓ nur seitlich
C	Durchschraubmontage M10 mit Sechskantmutter und Gegenplatte Kunststoffdübel mit Stahlschraube M10 × ≥ 120 mm (HILTI HRD 10 × 140) Stahlanker Ø 10 × 80 mm	✓ nur seitlich
D	Durchschraubmontage M10 mit Sechskantmutter und Gegenplatte Kunststoffdübel mit Stahlschraube M10 × ≥ 120 mm	✓ nur seitlich nur seitlich
E	Sechskantschrauben Ø 10 × 100 mm Sechskantschrauben Ø 8 × 80 mm	✓ nur seitlich
F	Stahlschraube M10 × 60 mm Stahlschraube M8 × 60 mm	✓ nur seitlich

zulässige Wände und Bauteile DFT

		EI ₂ 30
A	Stahlbeton nach EN 1996-1-1	140
F	feuerbeständige ummantelte Stahl-Bauteile <i>(Konstruktion nach statischer Erfordernis)</i>	min. REI 30

zulässige Befestigungen DFT

A	Stahlanker Ø 10 × ≥ 80 mm	✓
F	Stahlschraube M10	✓

zulässige Wände und Bauteile FHT

A	feuerbeständige Wände aus Beton , Festigkeitsklasse mindestens C12/15	175
B/C	feuerbeständige Wände aus Mauerwerk und Steinen, Festigkeitsklasse mindestens 12, Normalmörtel der Mörtelgruppe ≥ II	240
F	feuerbeständige ummantelte Stahl-Bauteile <i>(Konstruktion nach statischer Erfordernis)</i> Feuerwiderstandsdauer muss mindestens der Feuerwiderstandsdauer des Hubtors entsprechen.	gemäß statischen Erfordernissen

zulässige Befestigungen FHT

A	Durchschraubmontage mit Gewindestange M10 Schwerlastanker 10 × 30/80 mm MKT SZ-S	✓ ✓
B/C	Durchschraubmontage mit Gewindestange M10	✓
F	Metrische Schraube M8/M10, Selbstbohrschraube gemäß Lieferumfang	✓

Wände und Bauteile

FSV

zulässige Wände und Bauteile FSV

		E 30-90 EW 20-60	E 120
A	feuerbeständige Wände aus Beton , Festigkeitsklasse mindestens C12/15	140	–
B/C	feuerbeständige Wände aus Mauerwerk und Steinen, Festigkeitsklasse mindestens 12, Normalmörtel der Mörtelgruppe ≥ II	175	240
G	brandschutztechnische Leichtbauwände (<i>Untergrund nach statischer Anforderung</i>) nach EN 1363-1	135	–
F	brandschutztechnisch ummantelte Stahl-Bauteile (<i>Konstruktion nach statischer Anforderung</i>)	REI 30 – REI 120	

zulässige Befestigungen FSV

A	Schwerlastanker 10 × 80 mm mit ETA-Zulassung	✓
B/C	Kunststoffdübel HILTI HRD-H 10 × 140 mm mit Stahlschraube 10 × 140 mm mit ETA-Zulassung	
F/G	Selbstbohrschraube 6,3 × 80 mm	✓

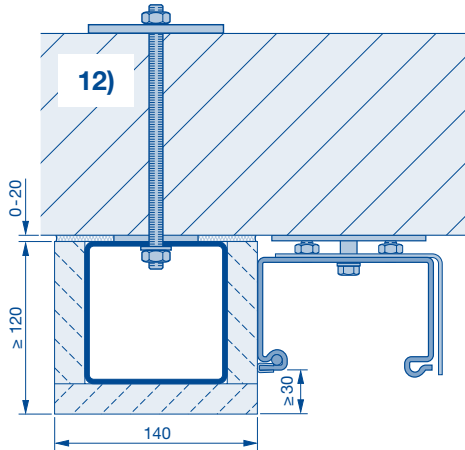
Hinweis:

Verwenden Sie nur Befestigungselemente mit ETA-Zulassung und Brandschutzzulassung. Die effektive Mindestverankerungstiefe für Stahldübel und Kunststoffdübel mit Stahlschrauben ist 70 mm. Die Mindestankergröße ist M10. Kunststoffdübel mit Stahlschraube Fischer FUR 10 oder vergleichbar. Stahllanker MKT B 10/15 oder vergleichbar. Schwerlastanker MKT SZ-S Stahl oder vergleichbar.

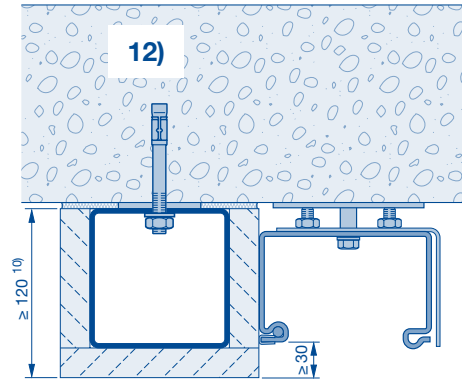
Befestigung von künstlichem Sturz und Seitenanschlag

künstlicher Sturz

Durchschraubmontage mit Gewindestange M10

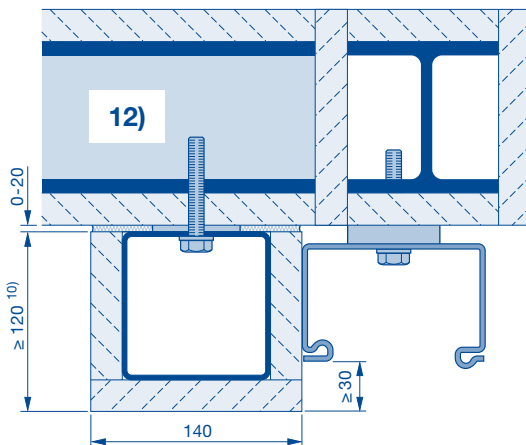


Stahlanker Ø 10 (M10) × ≥ 80
alternativ: Kunststoffdübel



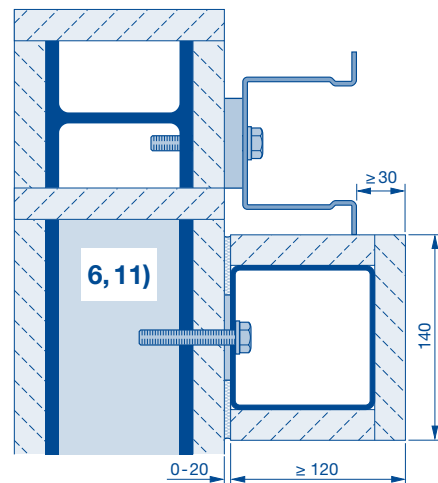
künstlicher Sturz an bekleidetem Stahl-Bauteil

Befestigung mit Schraube M6, M8, M10



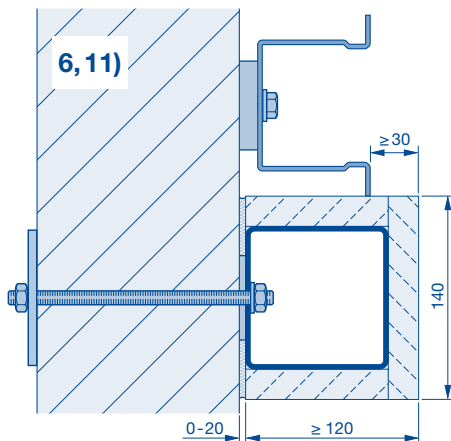
künstlicher Seitenanschlag an bekleidetem Stahl-Bauteil

Befestigung mit Schraube M6, M8, M10

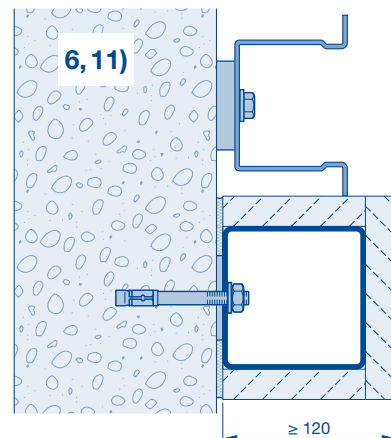


künstlicher Seitenanschlag

Durchschraubmontage mit Gewindestange M10



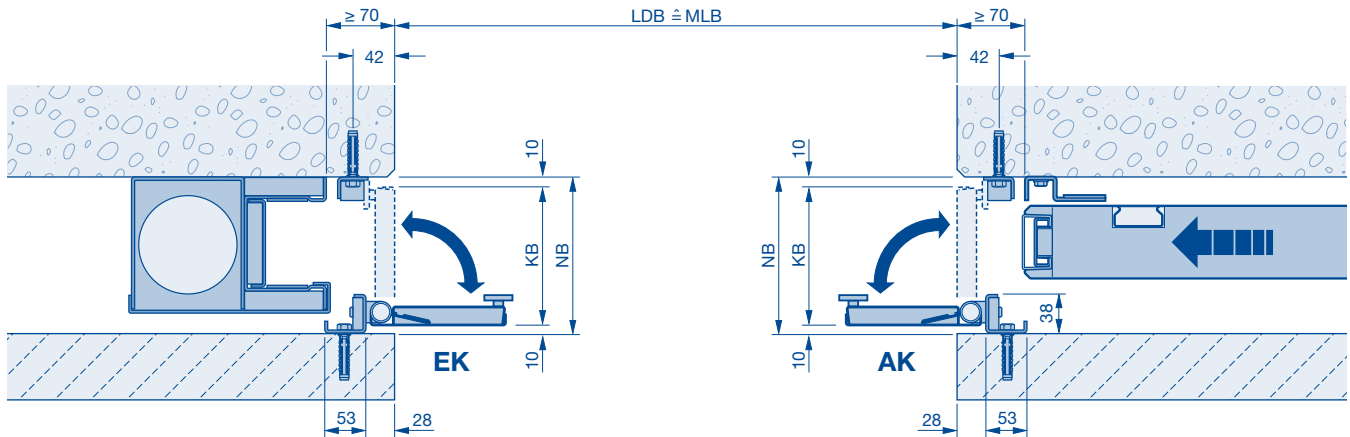
Stahlanker Ø 10 (M10) × ≥ 80
alternativ: Kunststoffdübel



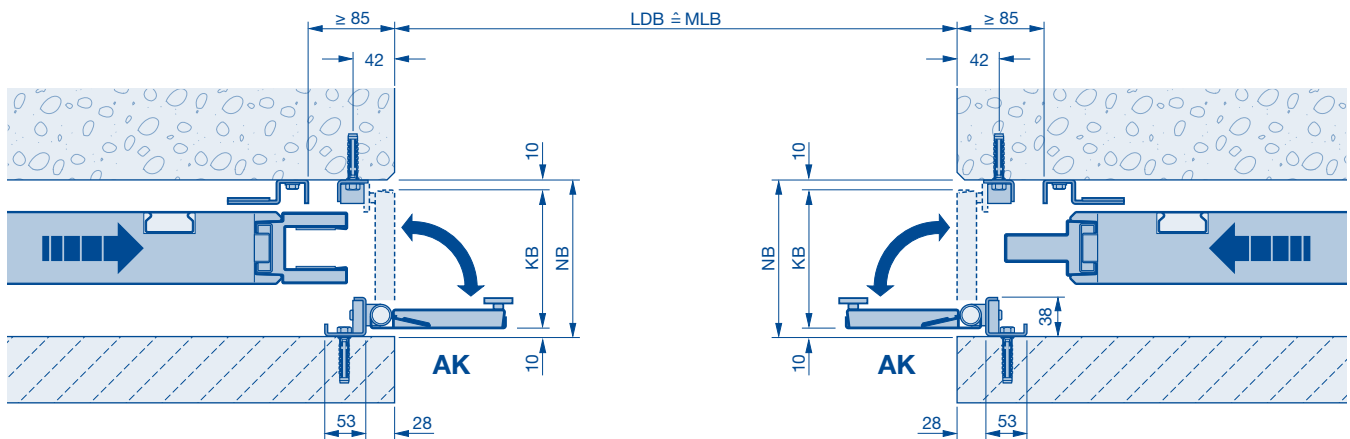
Nischenklappen und Deckenklappen

1-flügliges und 2-flügliges Feuerschutz-Schiebetor

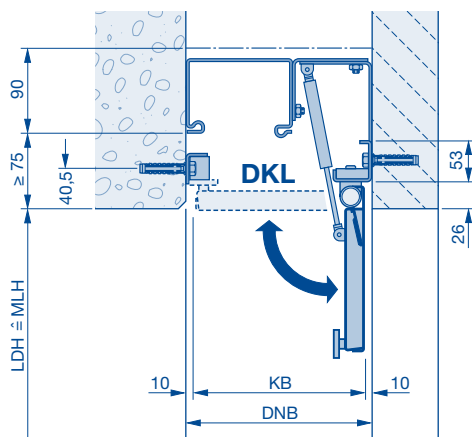
Einlaufnischenklappe und Auslaufnischenklappe, 1-flüglig



Auslaufnischenklappe, 2-flüglig




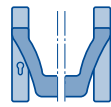
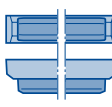
Deckennischenklappe, 1-flüglig, 2-flüglig



Hinweis:

Nischenbreite ≤ 215 mm:

Bei Auslaufnischenklappen ist ein Torblatt mit beidseitig höhenversetztem Muschelgriff erforderlich. Bei der Option mit eingebauter Schlupftür sind beidseitig flächenbündige Bedienelemente und ein Dorna ITS 96 erforderlich. Da eine größere Torüberdeckung erforderlich ist, ist der nachträgliche Einbau von Nischenklappen in bestehende Toranlagen nicht möglich.

NB			
	≥ 180 *	≥ 300 *	≥ 270 *

* DKL + 45

DKL Deckenklappe
EK Einlaufklappe
AK Auslaufklappe
KB Klappenbreite
NB Die Nischenbreite beträgt 180 bis 380 mm. Bei der Option Öffnungshilfe *Schnetz* muss die Nischenbreite mindestens 250 mm betragen.

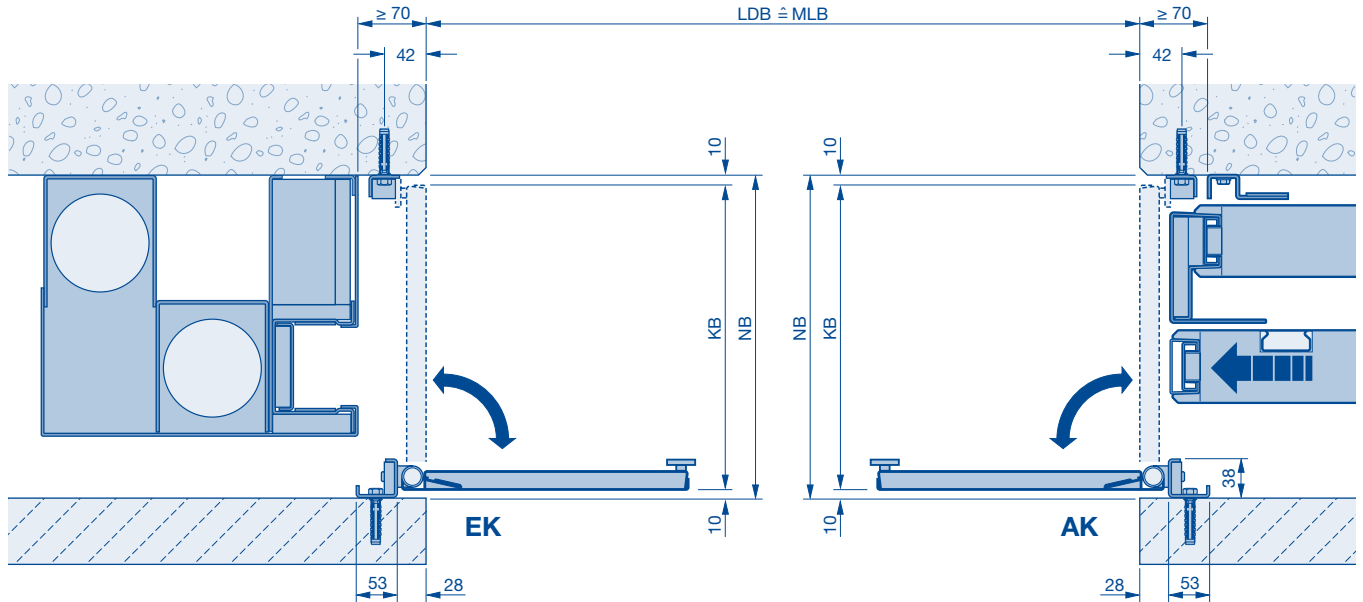
DNB Die Nischenbreite beträgt 205 bis 380 mm. Bei der Kombination Einlaufklappe und bzw. oder Auslaufklappe entspricht die Deckennischenbreite der Einlaufnischenbreite oder Auslaufnischenbreite + 45 mm.
LDB lichte Durchgangsbreite
LDH lichte Durchgangshöhe

MLB mauerlichte Breite
MLH mauerlichte Höhe

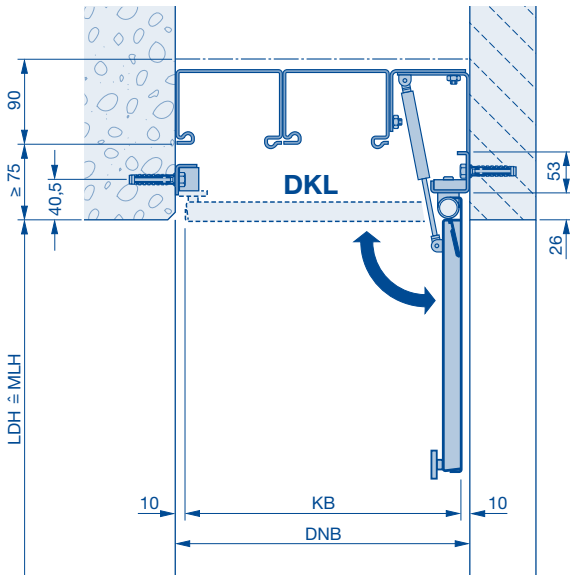
Nischenklappen und Deckenklappen

Teleskop-Feuerschutz-Schiebetor

Einlaufnischenklappe und Auslaufnischenklappe, Teleskoptor



Deckennischenklappe, Teleskoptor



Hinweis:

Nischenbreite ≤ 340 mm:

Nischenbreite ≤ 340 mm:

Bei Auslaufnischenklappen ist ein Torblatt mit beidseitig höhenversetztem Muschelgriff erforderlich. Bei der Option mit eingebauter Schlupftür sind beidseitig flächenbündige Bedienelemente und ein Dorna ITS 96 erforderlich.

Da eine größere Torüberdeckung erforderlich ist, ist der nachträgliche Einbau von Nischenklappen in bestehende Toranlagen nicht möglich.

	NB			
	$\geq 305^*$	$\geq 425^*$	$\geq 395^*$	
	$\geq 430^*$	$\geq 550^*$	$\geq 520^*$	

* DKL + 45

DK Deckenklappe
EK Einlaufklappe
AK Auslaufklappe
KB Klappenbreite
NB Die Nischenbreite beträgt 305 bis 380 mm. Bei der Option Öffnungshilfe *Schnetz* muss die Nischenbreite mindestens 375 mm betragen.

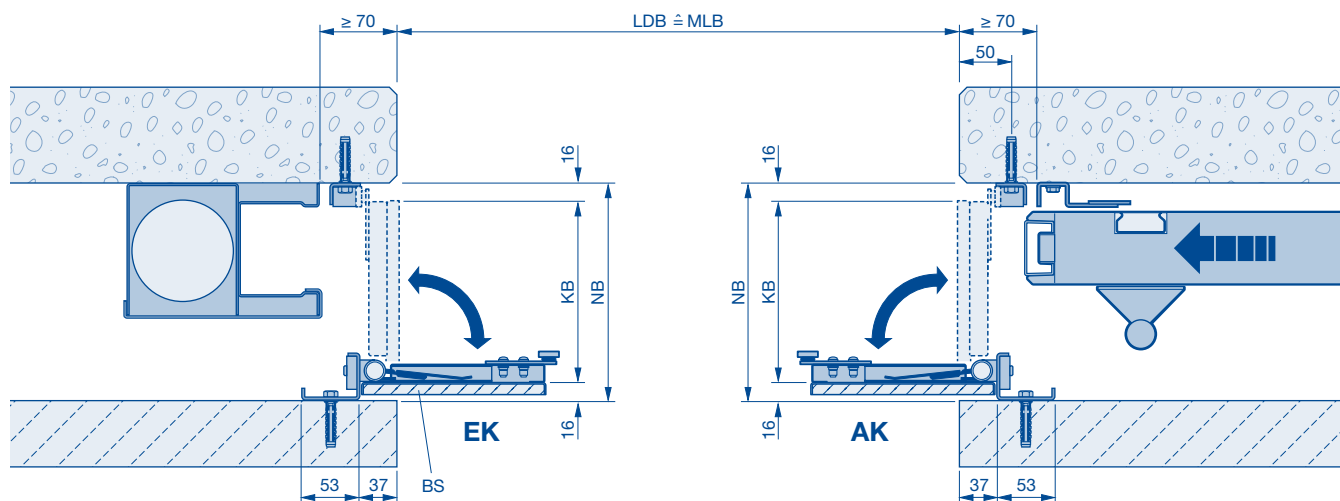
DNB Die Nischenbreite beträgt 330 bis 380 mm. Bei der Kombination mit Einlaufklappe und bzw. oder Auslaufklappe entspricht die Deckennischenbreite der Einlaufnischenbreite oder Auslaufnischenbreite + 45 mm.

LDB lichte Durchgangsbreite
LDH lichte Durchgangshöhe
MLB mauerlichte Breite
MLH mauerlichte Höhe

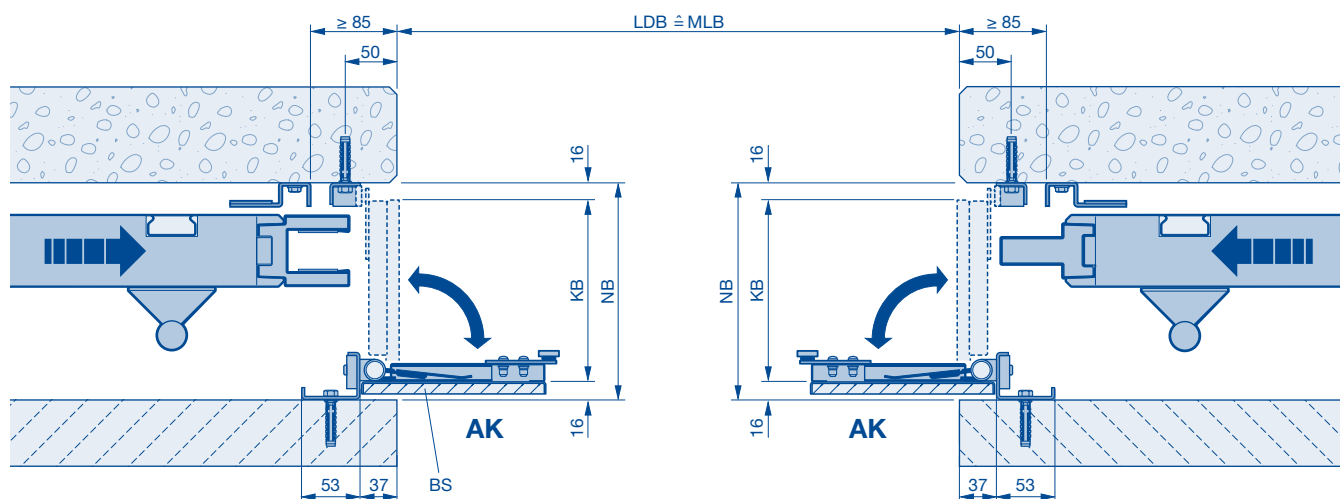
Nischenklappen mit Beplankungsrahmen



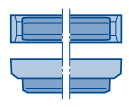
1-flügliges und 2-flügliges Feuerschutz-Schiebetor

Einlaufnischenklappe und Auslaufnischenklappe, 1-flüglig mit Beplankungsrahmen



Auslaufnischenklappe, 2-flüglig mit Beplankungsrahmen



NB			
	≥ 180	≥ 300	≥ 270

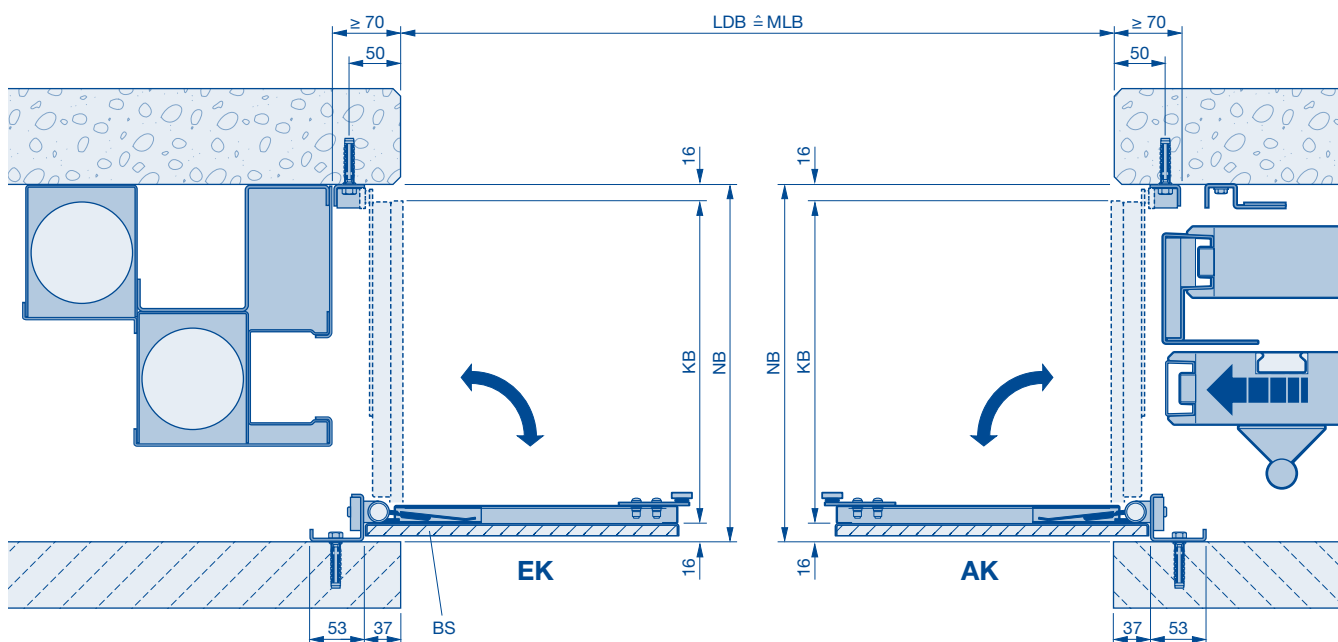
BS bauseitige Füllung (10 mm, max. 25 kg/m²)
EK Einlaufklappe
AK Auslaufklappe
KB Klappenbreite



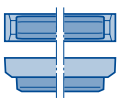


NB Die Nischenbreite beträgt 185 bis 380 mm.
LDB lichte Durchgangsbreite
MLB mauerlichte Breite

Nischenklappen mit Beplankungsrahmen

Teleskop-Feuerschutz-Schiebetor

Einlaufnischenklappen und Auslaufnischenklappe, Teleskoptor mit Beplankungsrahmen

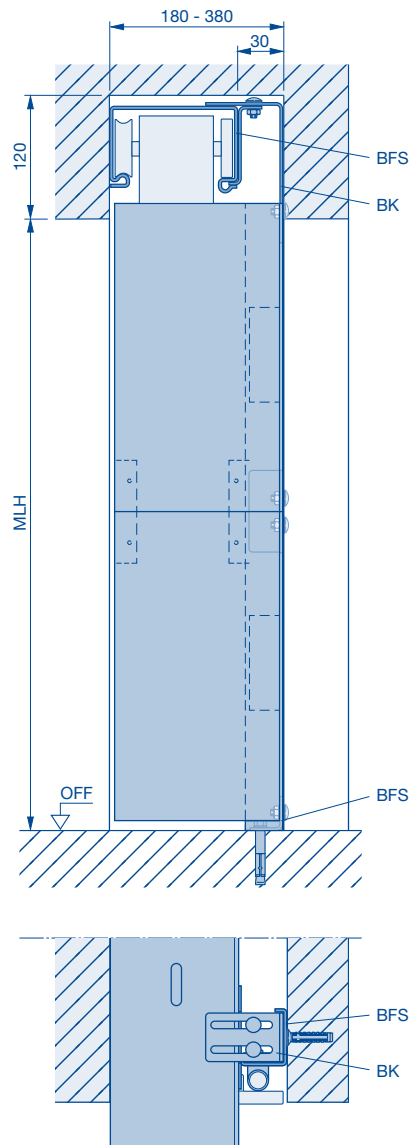


NB			
	≥ 305	≥ 425	≥ 395
	≥ 430	≥ 550	≥ 520

BS bauseitige Füllung (10 mm, max. 25 kg/m²)
EK Einlaufklappe
AK Auslaufklappe
KB Klappenbreite

NB Die Nischenbreite beträgt 310 bis 380 mm.
LDB lichte Durchgangsbreite
MLB mauerlichte Breite

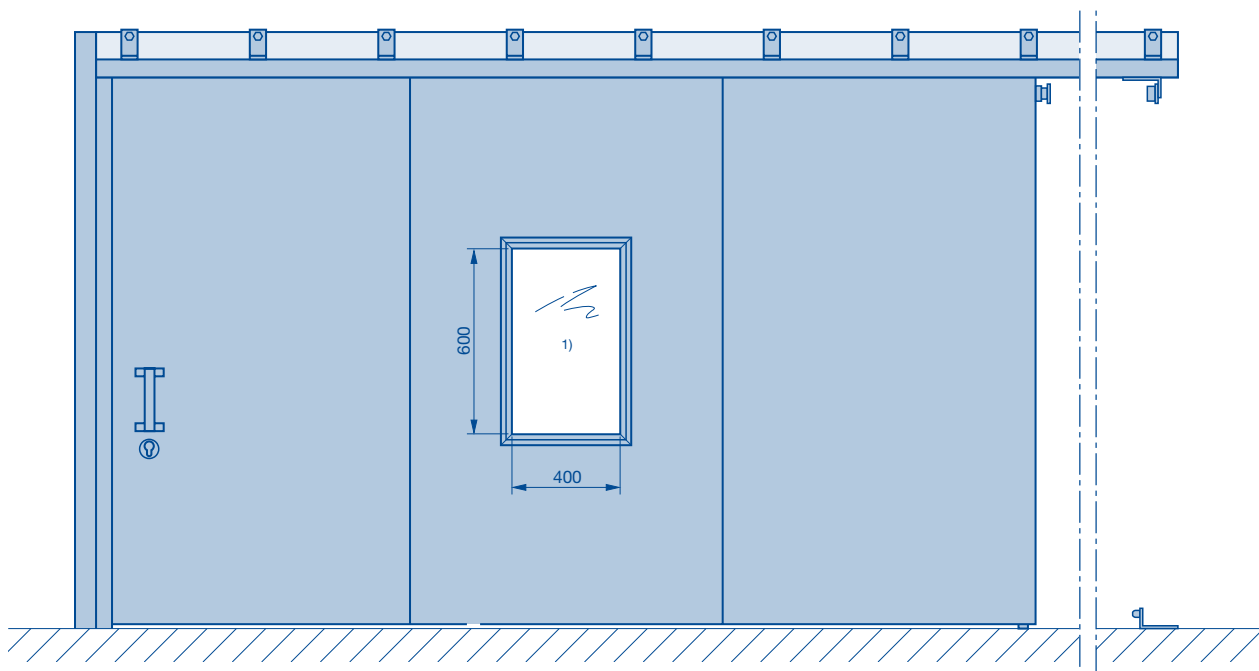
Nischenklappen mit Vorabmontage



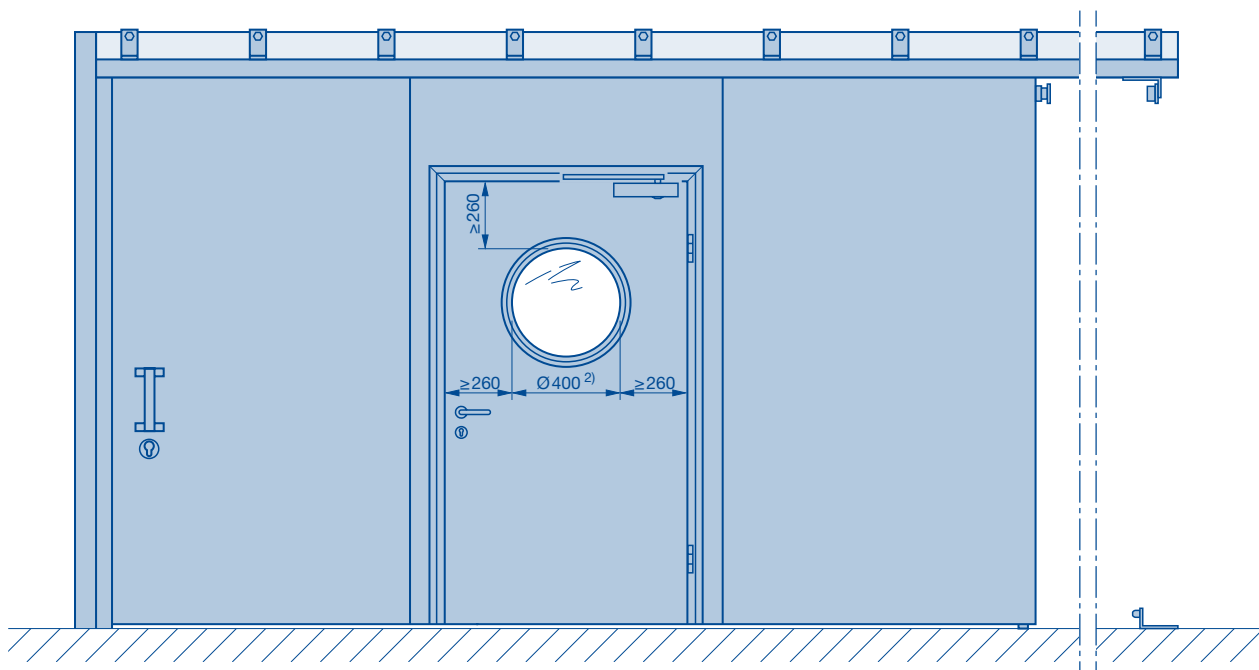
BK Befestigungskonsole
BFS Befestigungsset
MLH mauerlichte Höhe

Verglasung

Verglasung im Element



Verglasung in der Schlupftür

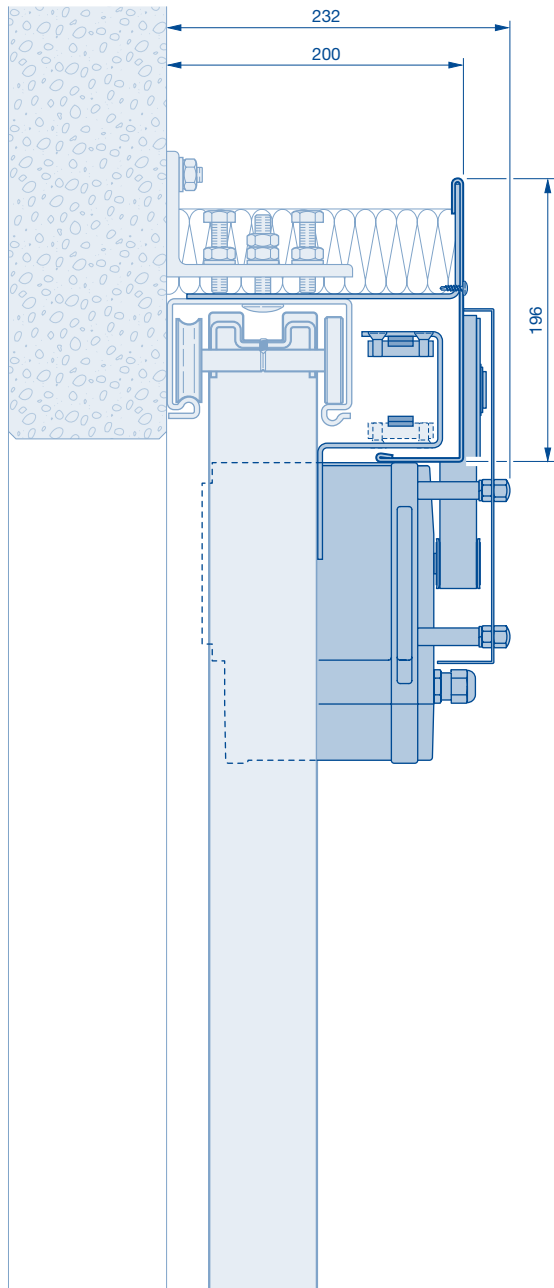


- 1) Position der Verglasung im Torblatt auf Anfrage, Größen abhängig von der Elementbreite
- 2) Standard ist Rundverglasung mit $\text{Ø} 400$ mm, optional auch quadratisch 400×400 mm oder größer nach Wahl.

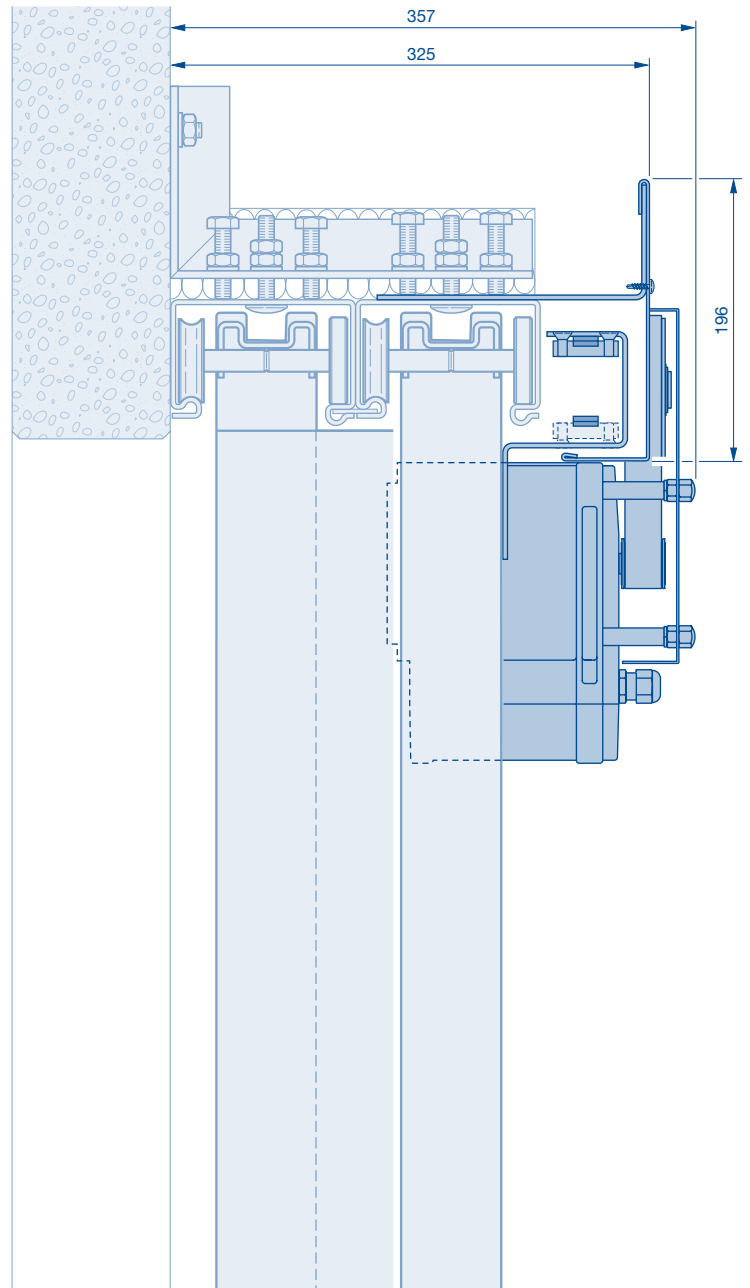
Feuerschutz-Schiebetore mit Öffnungshilfe

benötigter Platz im Abstellbereich Öffnungshilfe *Schnetz*

1-flügliges und 2-flügliges Feuerschutz-Schiebetor



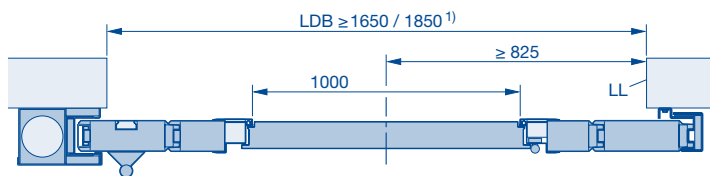
Teleskop-Feuerschutz-Schiebetor



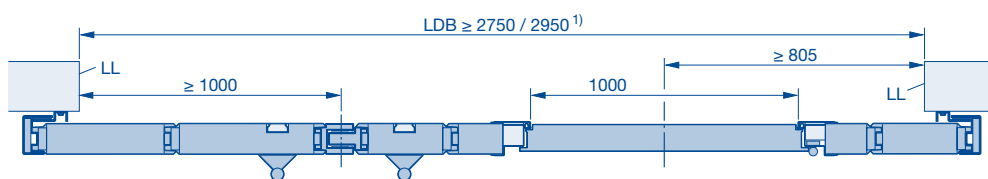
Feuerschutz-Schiebetore mit Schlupftüren

Mindestabstand der Schlupftür von der labyrinthseitigen Laibungskante und minimale Torbreite beim Einbau einer Schlupftür

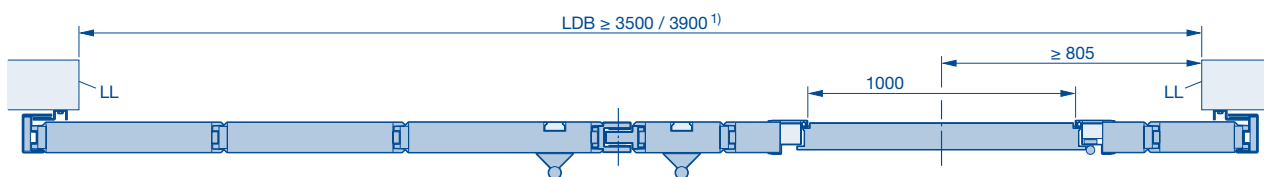
1-flügliges Feuerschutz-Schiebetor



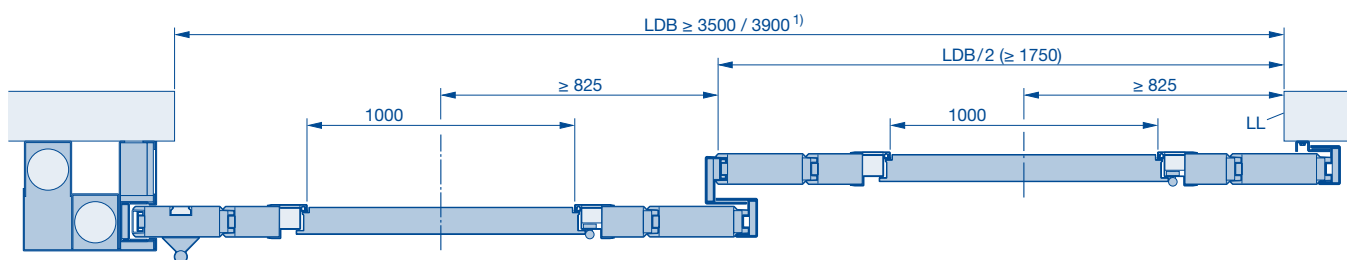
2-flügliges Feuerschutz-Schiebetor, asymmetrisch



2-flügliges Feuerschutz-Schiebetor, gleiche Teilung



Teleskoptor

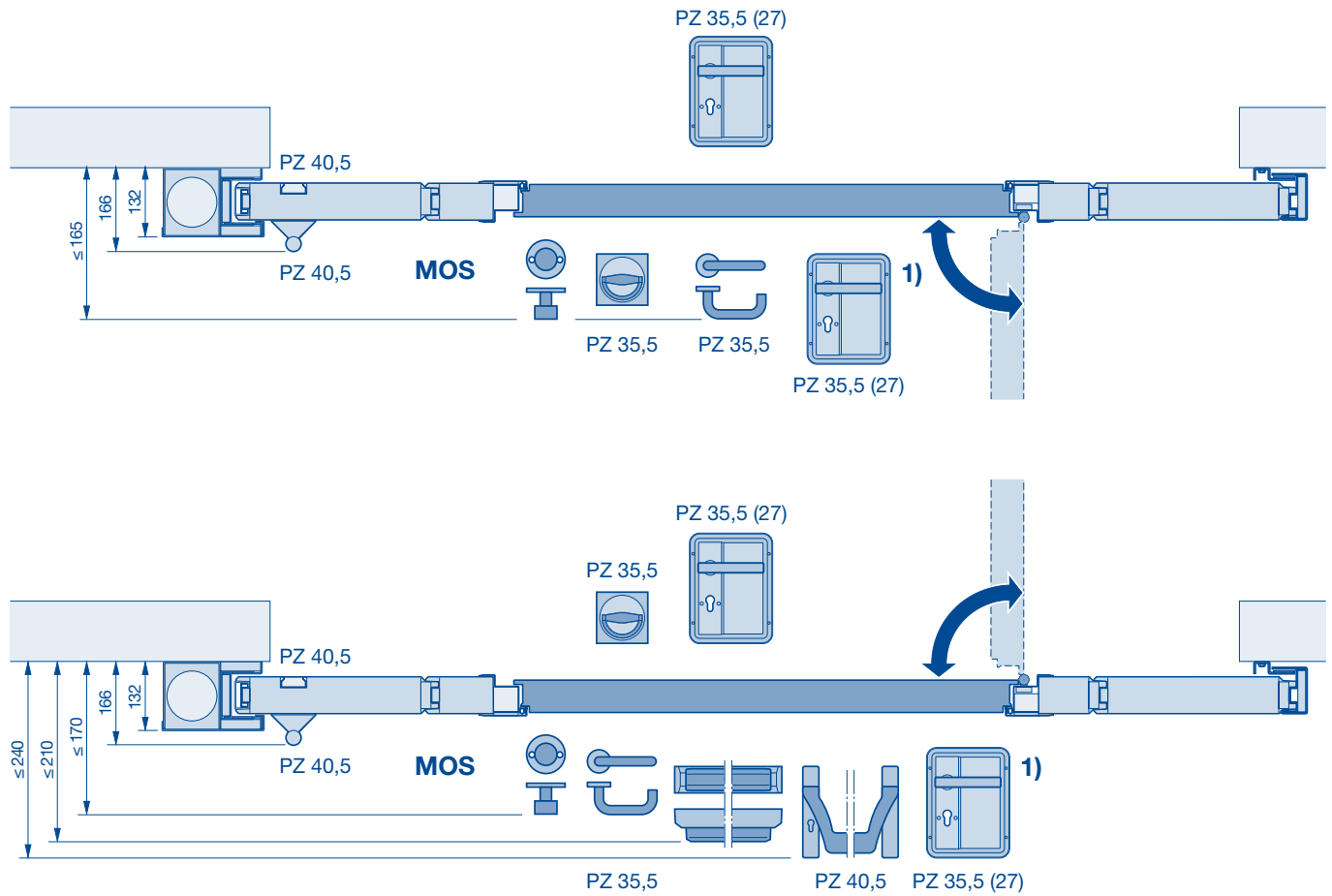


1) Schlupftüren mit einer lichten Durchgangsbreite > 1000 mm

LDB lichte Durchgangsbreite
LL labyrinthseitige Laibungskante

Schlupftür und Drückerpaarungen

El₂30 Schlupftür und Drückerkombinationen



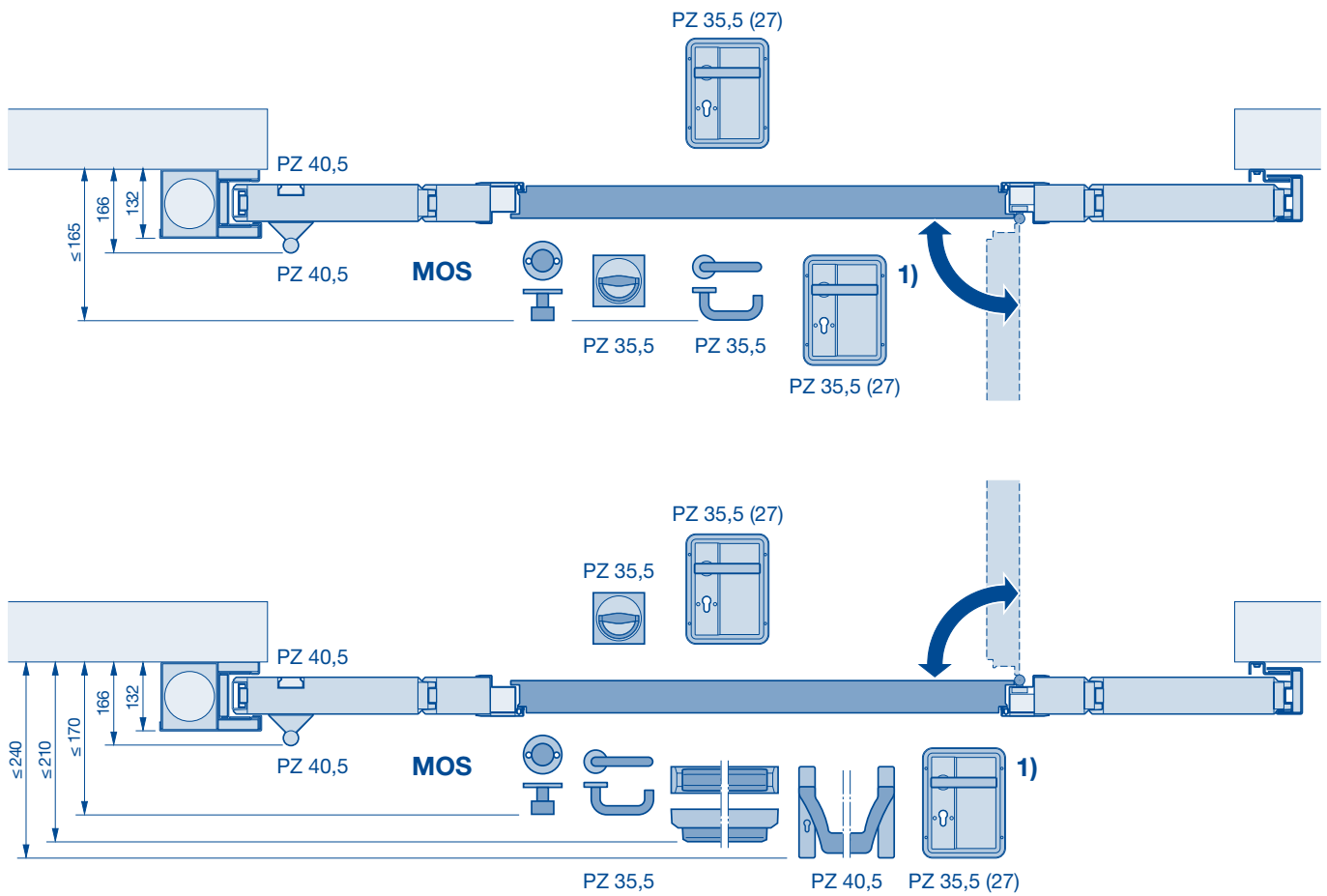
1) beidseitiger Turnhallen-Muscheldrücker
möglich

PZ Profilzylinder

MOS Montageseite

Schlupftür und Drückerpaarungen

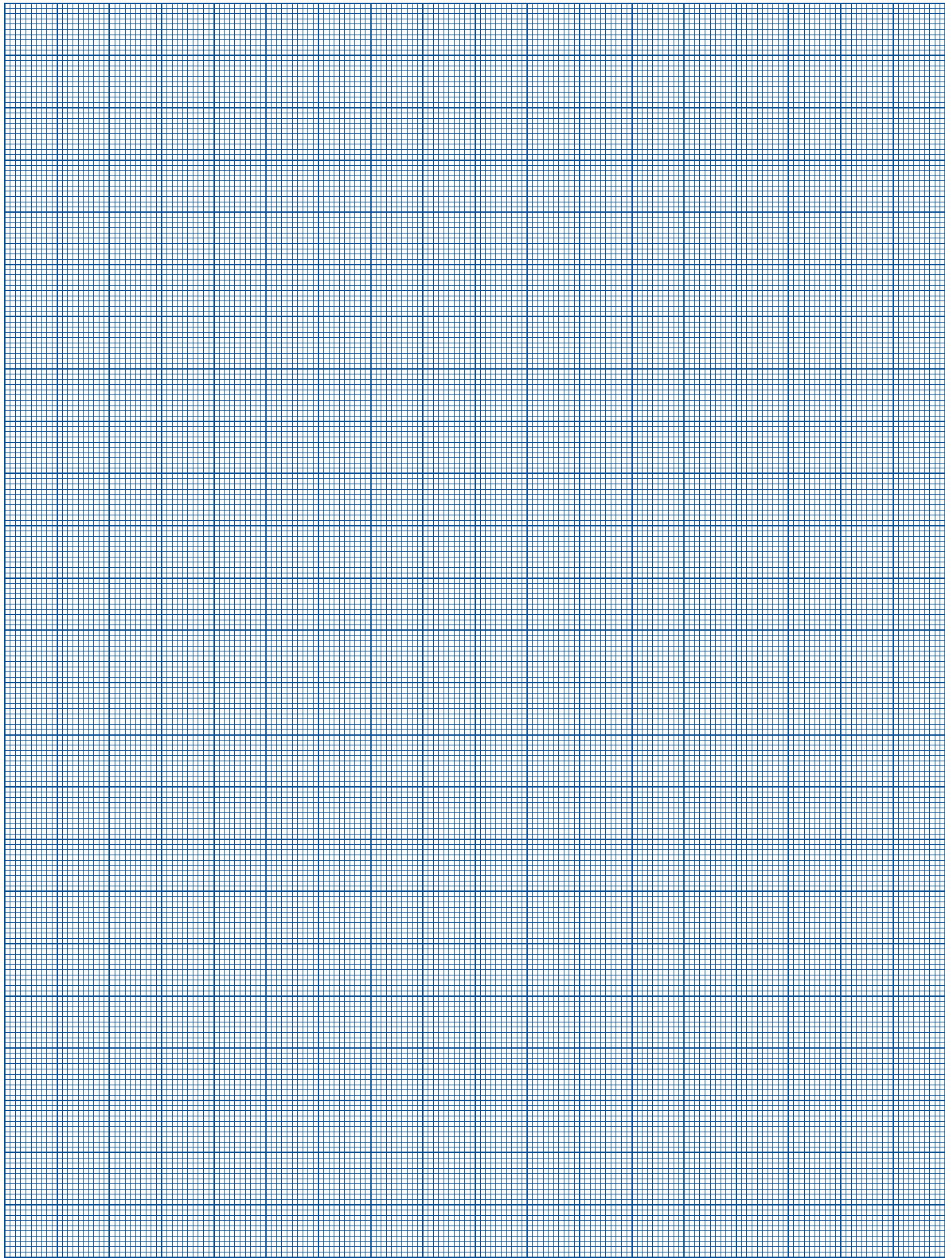
El₂90



1) beidseitiger Turnhallen-Muscheldrucker
nicht möglich
MOS Montageseite

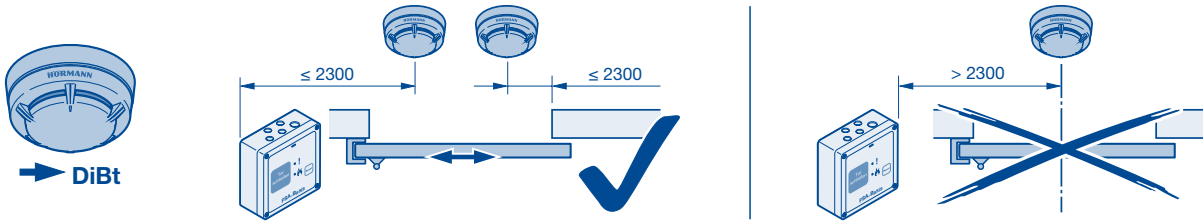
PZ Profizylinder

Notizen

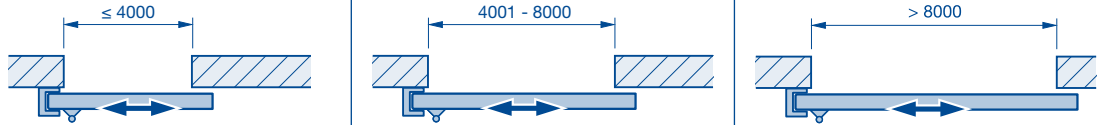


Anordnung von Rauchmeldern

Die Feststellanlage muss im Erfassungsbereich der Rauchmelder liegen.*



Öffnungsbreite

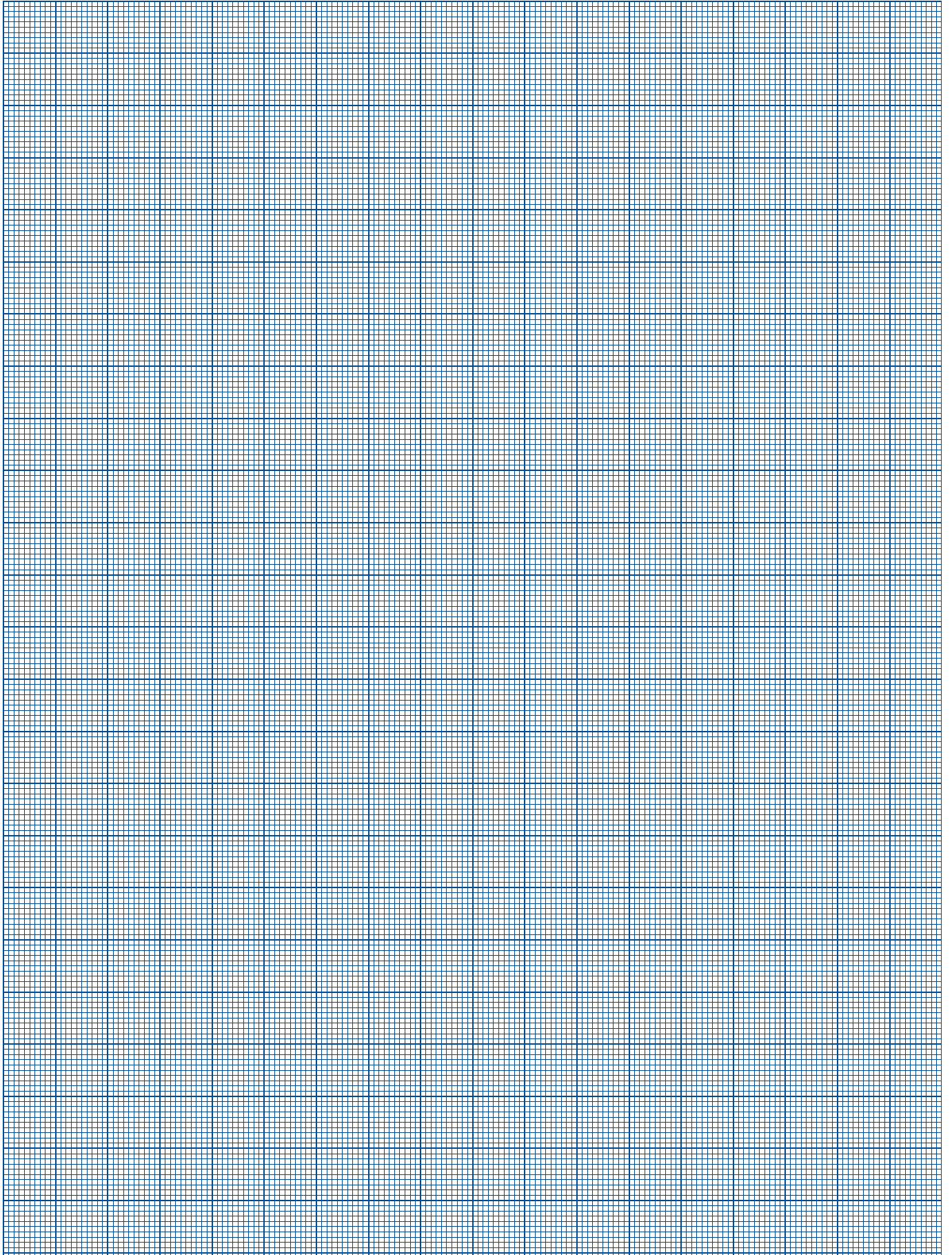


Sturzhöhe	2 Deckenrauchmelder	4 Deckenrauchmelder	6 Deckenrauchmelder
<p>< 1000</p> <p>OFF</p>			
Sturzhöhe	2 Deckenrauchmelder, 1 Sturzrauchmelder	4 Deckenrauchmelder, 2 Sturzrauchmelder	6 Deckenrauchmelder, 3 Sturzrauchmelder
<p>≥ 1000 - 5000</p> <p>OFF</p>	<p>100</p> <p>≤ 30</p>		
Sturzhöhe	3 Sturzrauchmelder	6 Sturzrauchmelder	9 Sturzrauchmelder
<p>> 5000</p> <p>OFF</p>	<p>500</p> <p>> 3500</p> <p>100</p> <p>≤ 30</p>		

Voraussetzung für den Einbau der Feststellanlage ist die Zulassung des Herstellers. Informieren Sie sich über kurzfristige Änderungen der Einbausituationen.

* Evtl. ist hierfür ein zusätzlicher Rauchmelder erforderlich.

Notizen





Tortec Brandschutztor GmbH

Imling 10
A-4902 Wolfsegg
Tel.: +43(0)7676/6060-0
Fax.: +43(0)7676/6020
e-Mail: office@tortec.at

Niederlassung Wien

Neubaugasse 47/2/3
A-1070 Wien
Tel.: +43(0)1/319 19 93
Fax: +43(0)1/319 19 96
e-Mail: officewien@tortec.at

Niederlassung Graz

Gewerbeparkstraße 31
A-8143 Dobl
Tel.: +43(0)3136/62 300 900
Fax: +43(0)3136/62 300 925
e-Mail: officegraz@tortec.at

Niederlassung Innsbruck

Valiergasse 62 Top 3/5
A-6020 Innsbruck
Tel.: +43(0)7676/6060-0
Fax: +43(0)7676/6020
e-Mail: office@tortec.at

www.tortec.at