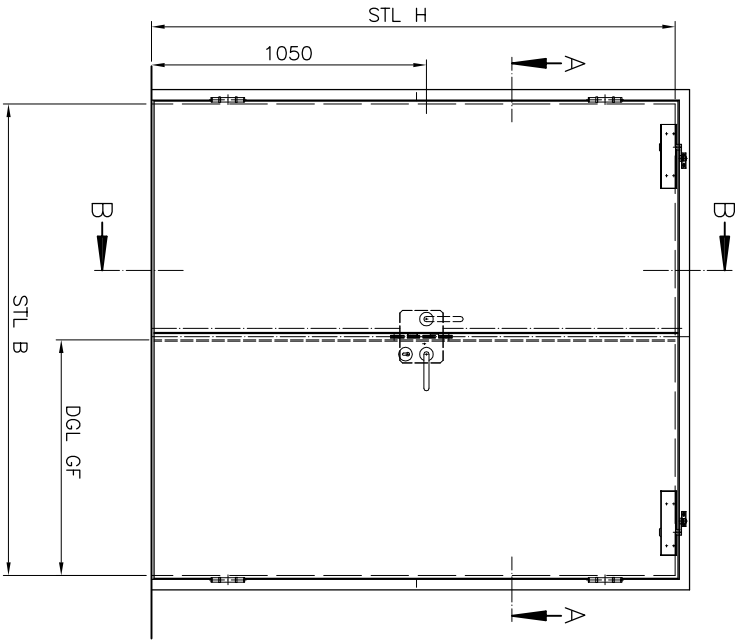




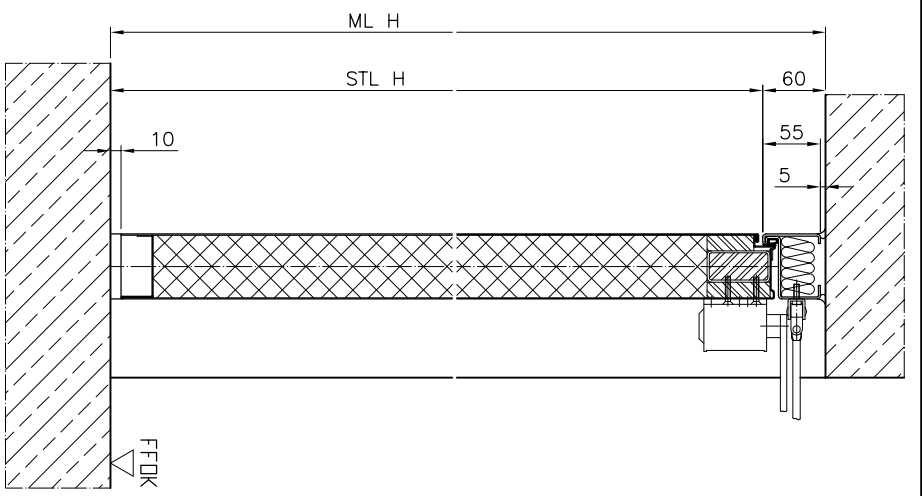
Tortec Ausfüllvorlagen 2013

Feuerschutzabschluß Typ „STS“

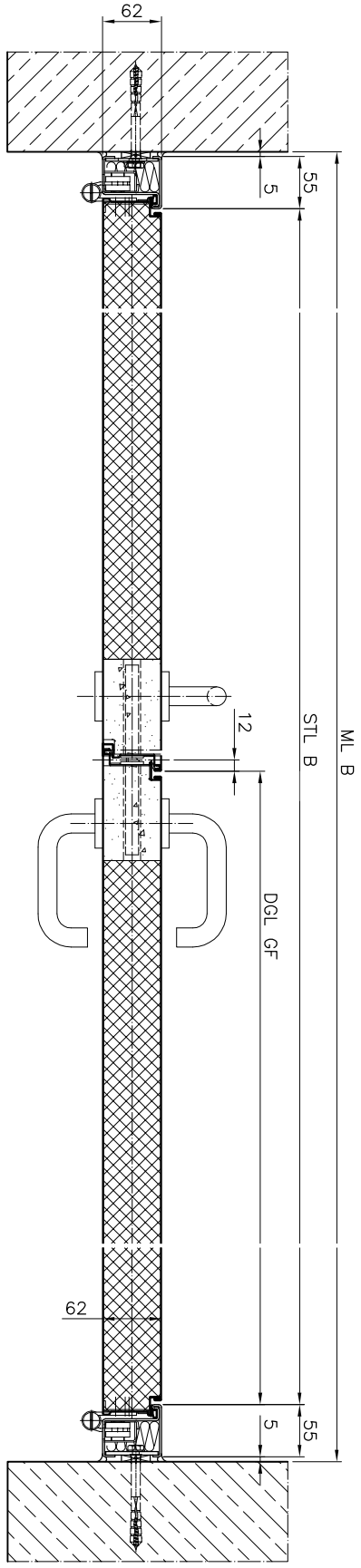
Die dargestellte Konstruktion ist unser geistiges Eigentum. Für eine Weiterbearbeitung, welche nicht mit unseren Zulassungen oder Standards übereinstimmt, übernehmen wir keinerlei Verantwortung. Gewünschte Änderungen müssen deutlich gekennzeichnet an uns retourniert und von uns freigegeben werden. Gültiger Zeichnungsstand ist alleine der von uns freigegebene. Konstruktionsänderungen bleiben uns vorbehalten.



Schnitt B-B
M 1:5



Schnitt A-A
M 1:5



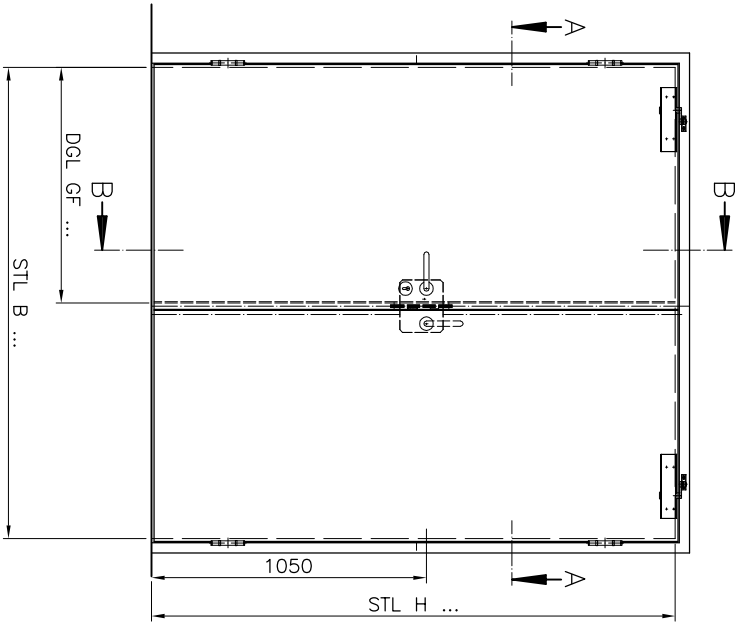
TORTEC
 Tortec Brandschutztor GmbH
 Impling 10
 A-4902 Wolfsburg a.H.
 Tel.: +43(0)7676/6060-0
 Fax.: +43(0)7676/6020
 mail: office@tortec.at

A.Nr.:
 Pos.:
 LV Pos.:
 Kunde:
 Bv:

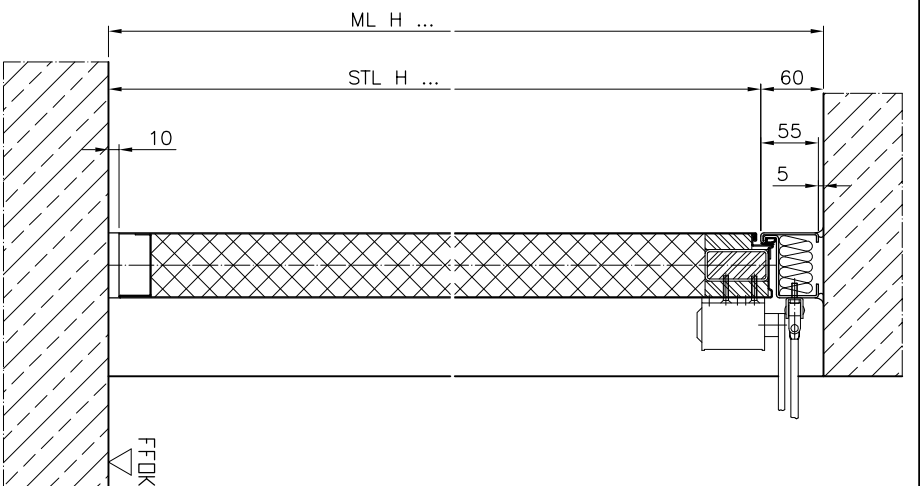
Türblatt: stumpf einschlagend
 Blechdicke mind. 0,75mm
 Zarge: Blechdicke mind. 1,5mm
 Falz:
 Band: 2 Stk./Fl. ...
 Schlob: GF: ...
 SF: ...
 Beschläge: ...
 Schließerg: FH schwarz
 Schließregl.: ...
 Sonder: ...

Oberfläche: ...

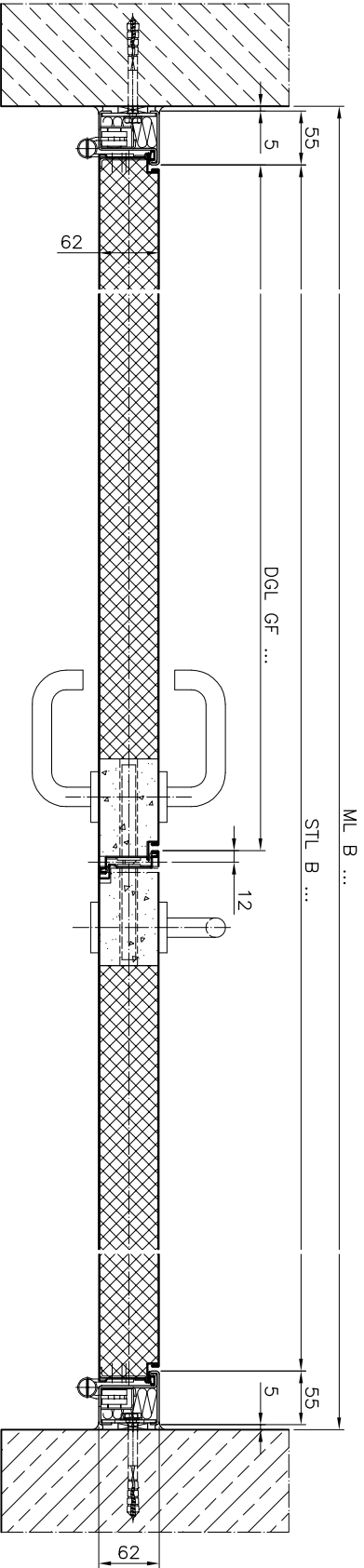
Maßstab: 1:20 / 1:5 (A3)
 Blatt: 1 von 1
 ZNr.: STS-2-BZ-01



Schnitt B-B
M 1:5



Schnitt A-A
M 1:5



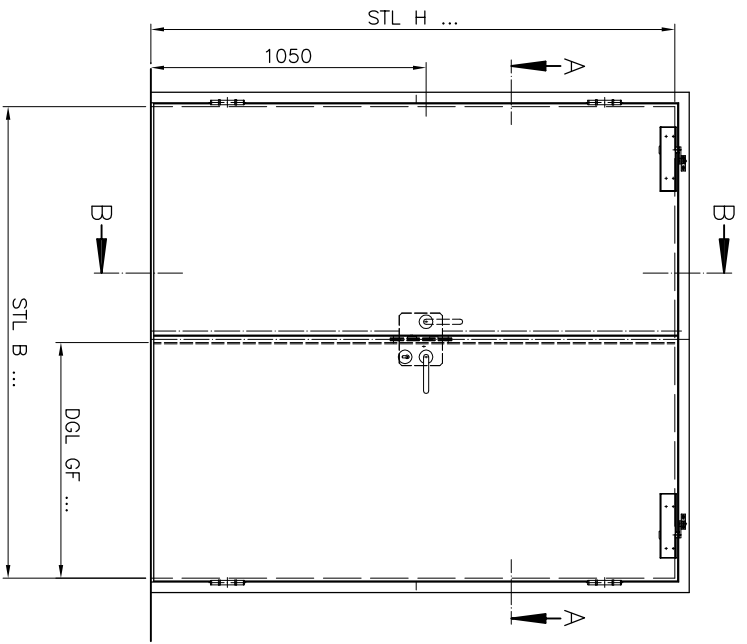
best vision.
tor tec
Feuerschutztor - SICHERHEITSTÜR
Tortec Brandschutztor GmbH
Im Kling 10
A-4902 Wolfsegg a.H.
Tel.: +43(0)7676/6060-0
Fax.: +43(0)7676/6020
mail: office@tortec.at

A.Nr.: ...
Pos.: ...
LV Pos.: ...
Kunde: ...
BY: ...

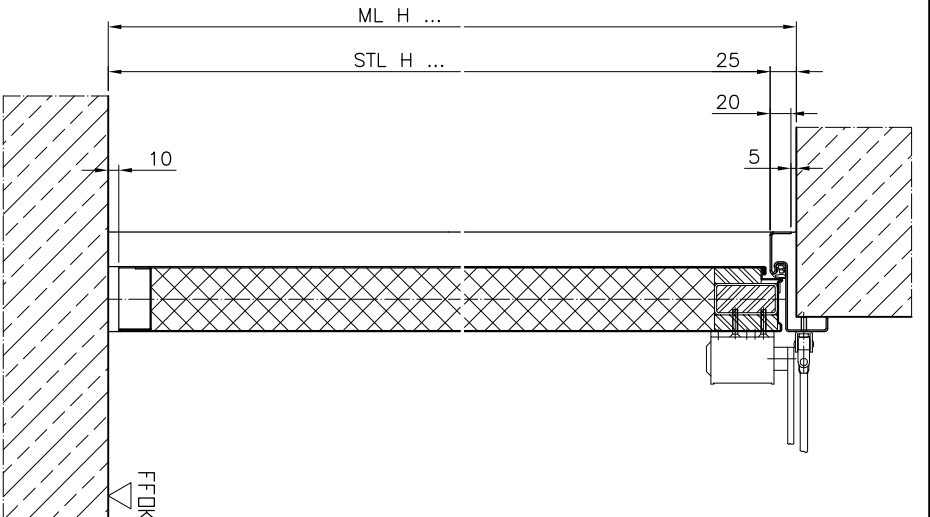
Türblatt: stumpf einschlagend
Bleedicke mind. 0,75mm
Zarge: ...
Falz: Bleedicke mind. 1,5mm
Band: 2 Stk./Fl. ...
Schlob: GF: ...
SF: ...
Beschläge: ...
Schließer: FH schwarz
Schließregl.: ...
Sonder: ...

Oberfläche: ...

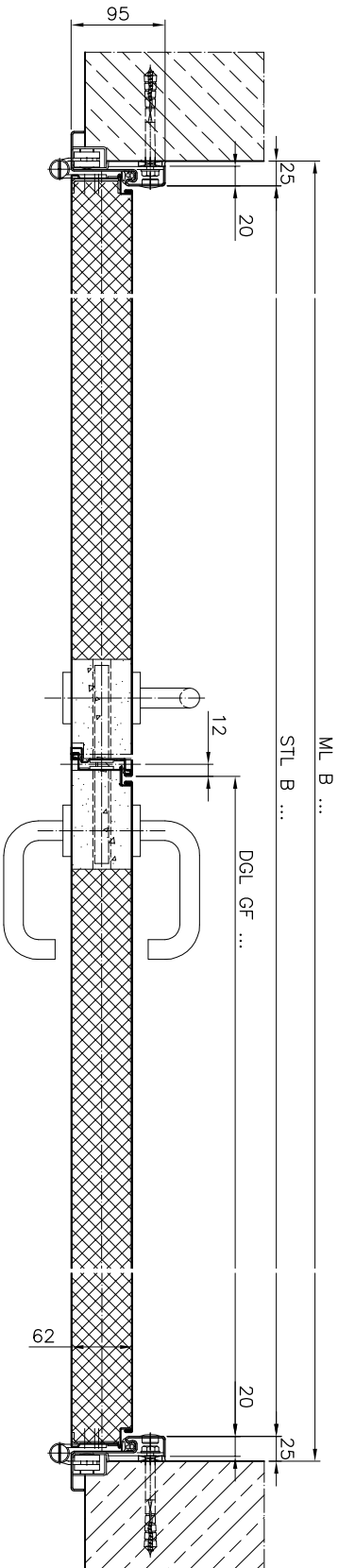
Maßstab: 1:20 / 1:5 (A3)
Blatt: 1 von 1
ZNR.: STS-2-BZ-02



Schnitt B-B
M 1:5



Schnitt A-A
M 1:5



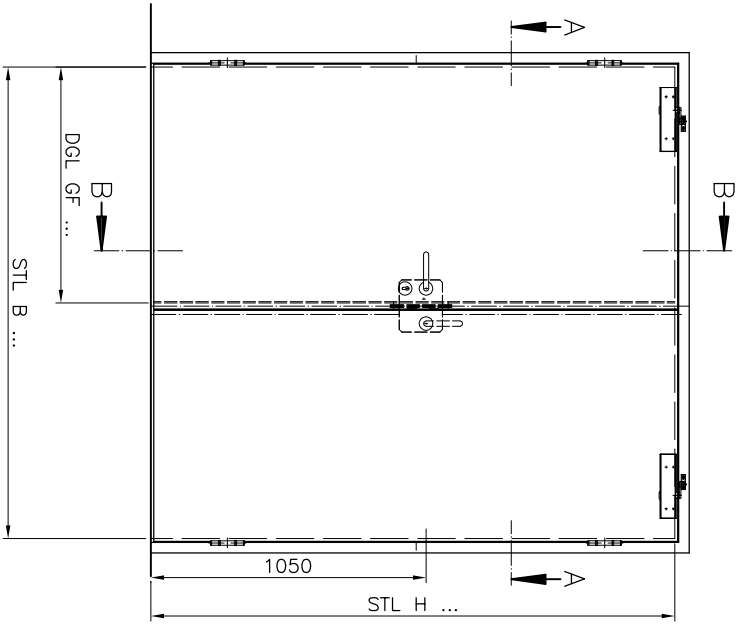
TORTEC
 Tortec Brandschutztor GmbH
 Innlng 10
 A-4902 Wolfsegg a.H.
 Tel.: +43(0)7676/6080-0
 Fax.: +43(0)7676/6020
 mail: office@tortec.at

A.Nr.: ...
 Pos.: ...
 LV Pos.: ...
 Kunde: ...
 BV: ...

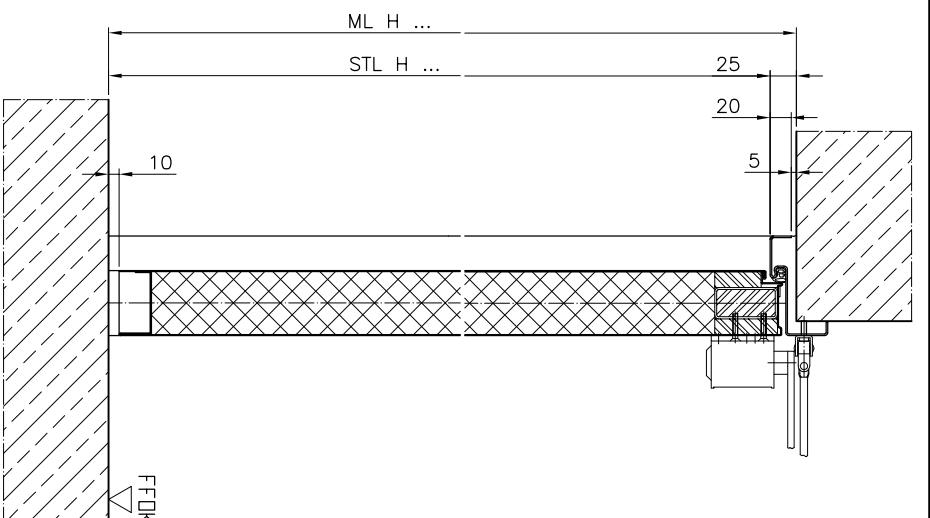
Türblatt: stumpf einschlagend
 Blechdicke mind. 0,75mm
 Zarge: ...
 Blechdicke mind. 1,5mm
 Falz: ...
 Band: 2 Stk./Fl. ...
 Schlob: GF: ...
 SF: ...
 Beschläge: ...
 FH schwarz
 Schließer: ...
 Schließregl.: ...
 Sonder: ...

Oberfläche: ...

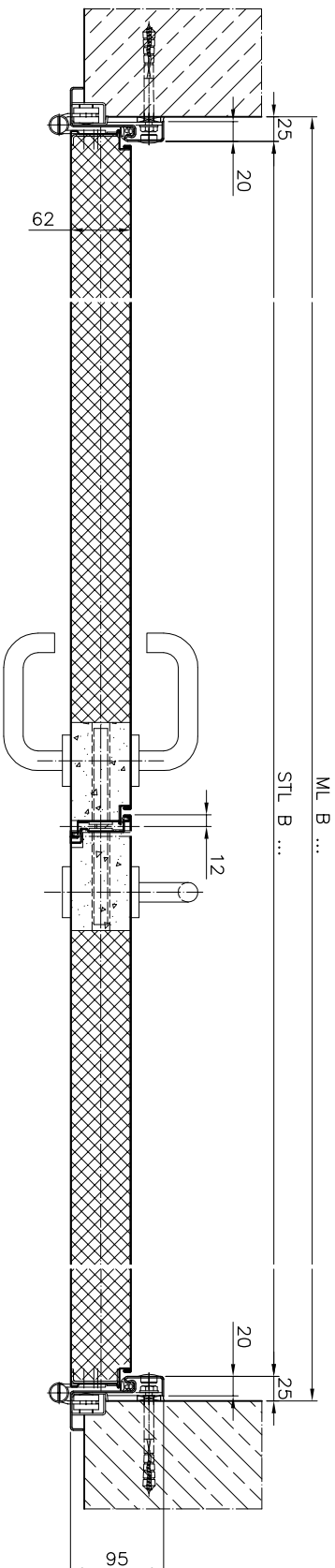
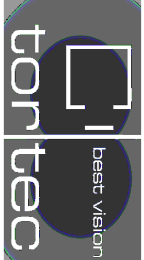
Maßstab: 1:20 / 1:5 (A3)
 Blatt: 1 von 1
 ZNR.: STS-2-EZ-01



Schnitt B-B
M 1:5



Schnitt A-A
M 1:5

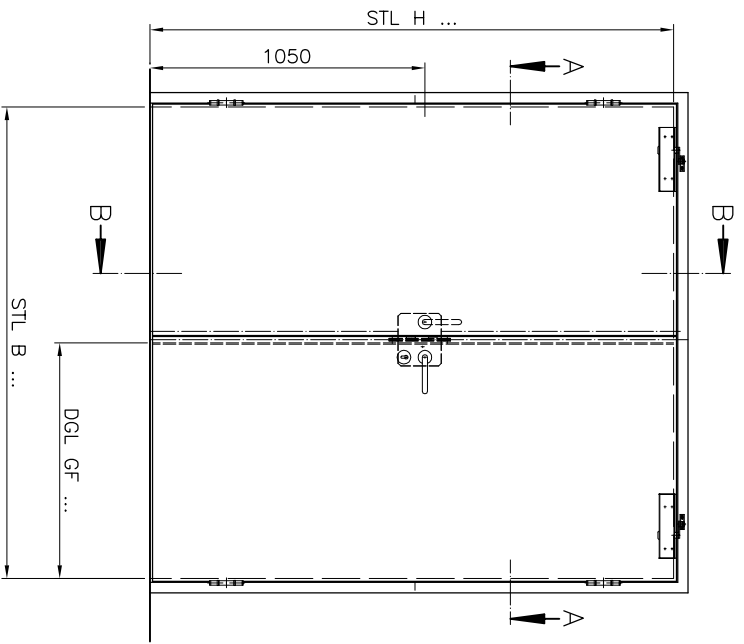
TORTEC
 Tortec Brandschutzlizer GmbH
 Innlng 10
 A-4902 Wolfsegg a.H.
 Tel.: +43(0)7676/6080-0
 Fax.: +43(0)7676/6020
 mail: office@tortec.at

A.Nr.: ...
 Pos.: ...
 LV Pos.: ...
 Kunde: ...
 BV: ...

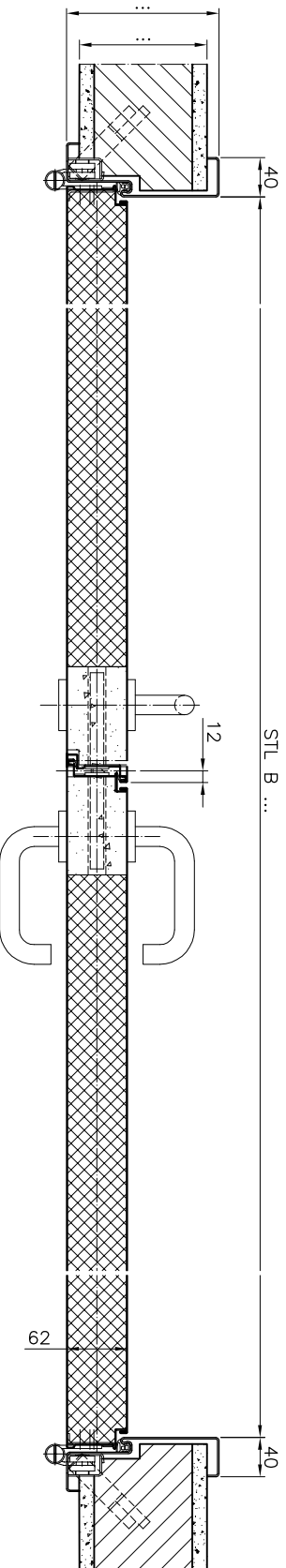
Türblatt: stumpf einschlagend
 Blechdicke mind. 0,75mm
 Zarge: ...
 Blechdicke mind. 1,5mm
 Falz: ...
 Band: 2 Stk./Fl. ...
 Schlob: GF: ...
 SF: ...
 Beschläge: ...
 FH schwarz
 Schließer: ...
 Schließregl.: ...
 Sonder: ...

Oberfläche: ...

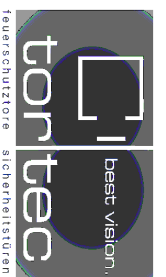
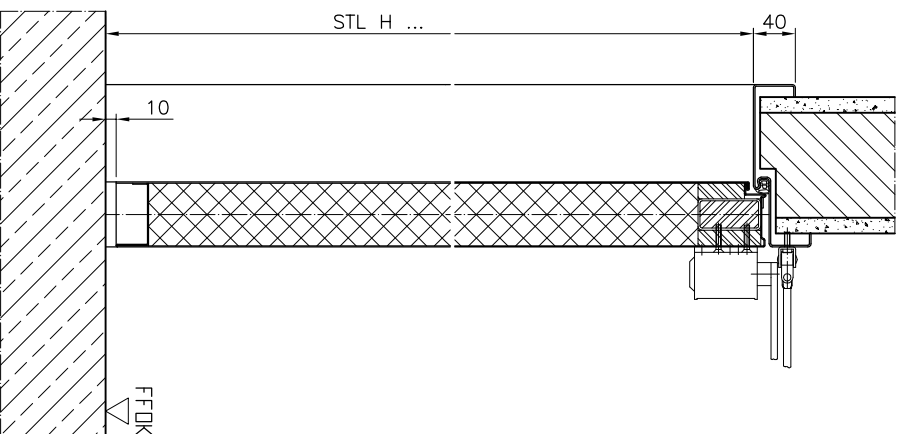
Maßstab: 1:20 / 1:5 (A3)
 Blatt: 1 von 1
 ZNr.: STS-2-EZ-02



Schnitt B-B
M 1:5



Schnitt A-A
M 1:5



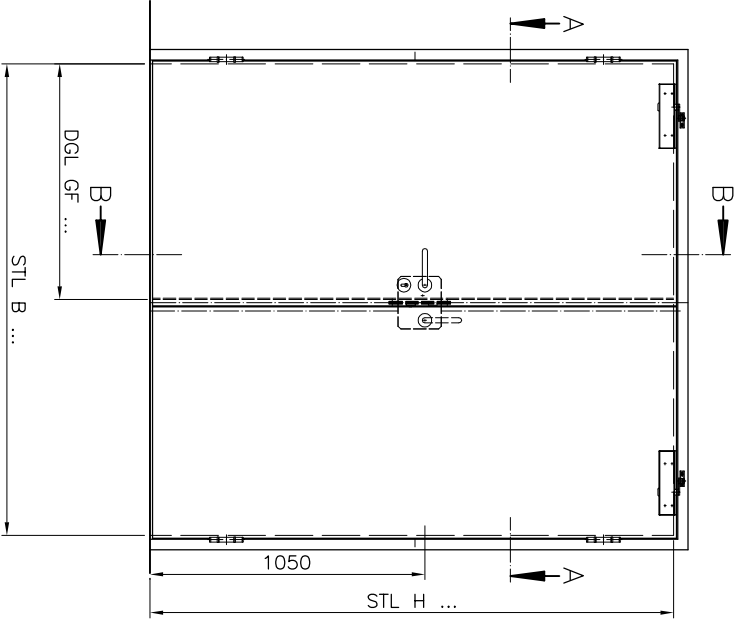
TORTEC
TorTec Brandschutztor GmbH
Infling 10
A-4902 Wolfsegg a.H.
Tel.: +43(0)7676/6080-0
Fax.: +43(0)7676/6020
mail: office@torotec

A.Nr.: ...
Pos.: ...
LV Pos.: ...
Kunde: ...
BY: ...

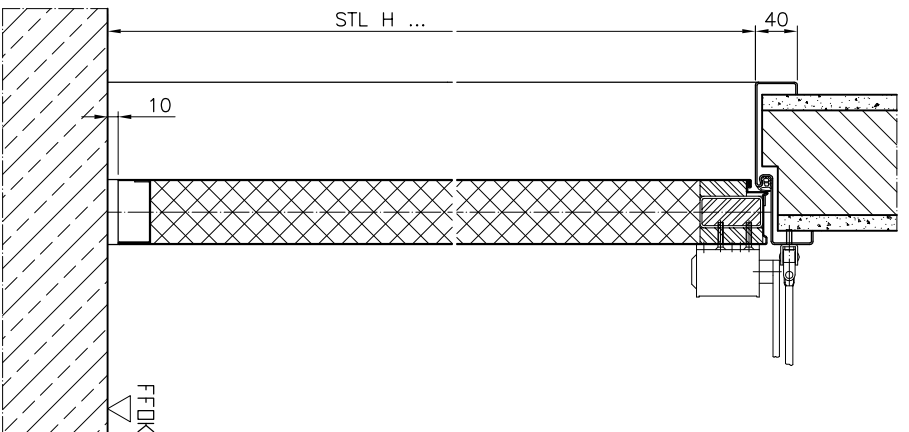
Türblatt: stumpf einschlagend
Blechrücke mind. 0,75mm
Zarge: ...
Falz: Blechrücke mind. 1,5mm
Band: 2 Stk./Fl. ...
Schlob: GF: ...
SF: ...
Beschläge: ...
FH schwarz
Schließer: ...
Schließregl.: ...
Sonder: ...

Oberfläche: ...

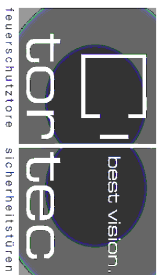
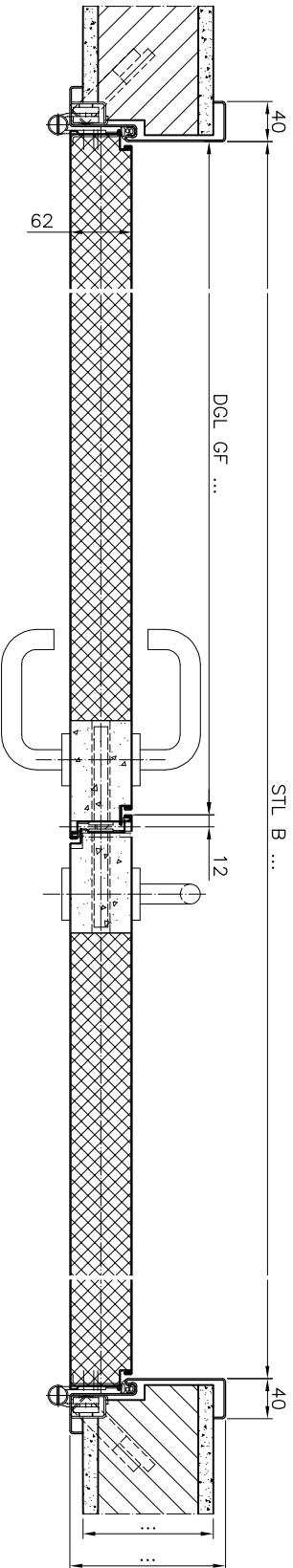
Maßstab: 1:20 / 1:5 (A3)
Blatt: 1 von 1
ZNR.: STS-2-UZ-01



Schnitt B-B
M 1:5



Schnitt A-A
M 1:5



FAUER-SCHUTZTOR
Tortec Brandschutztor GmbH
Infling 10
A-4902 Wolfsgraben a.H.
Tel.: +43(0)7676/6080-0
Fax.: +43(0)7676/6020
mail: office@tortec.at

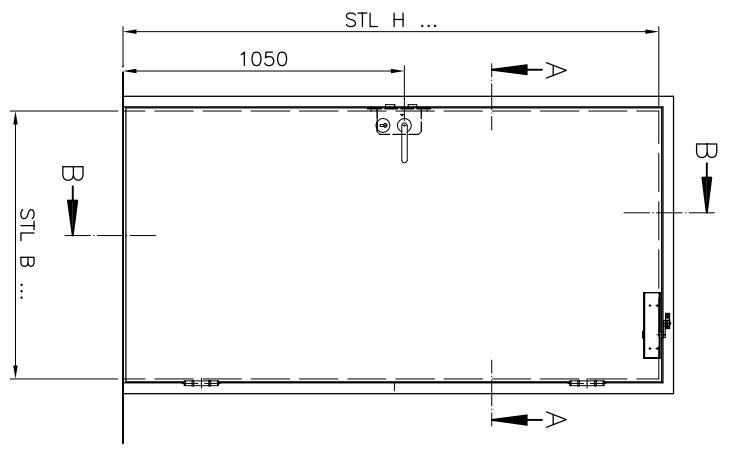
A.Nr.: ...
Pos.: ...
LV Pos.: ...
Kunde: ...
Bv: ...

Türblatt: stumpf einschlagend
Bleedicke mind. 0,75mm
Zarge: ...
Falz: Bleedicke mind. 1,5mm
Band: 2 Stk./Fl. ...
Schlob: GF: ...
SF: ...
Beschläge: ...
FH schwarz
Schließerg: ...
Schließregl.: ...
Sonder: ...

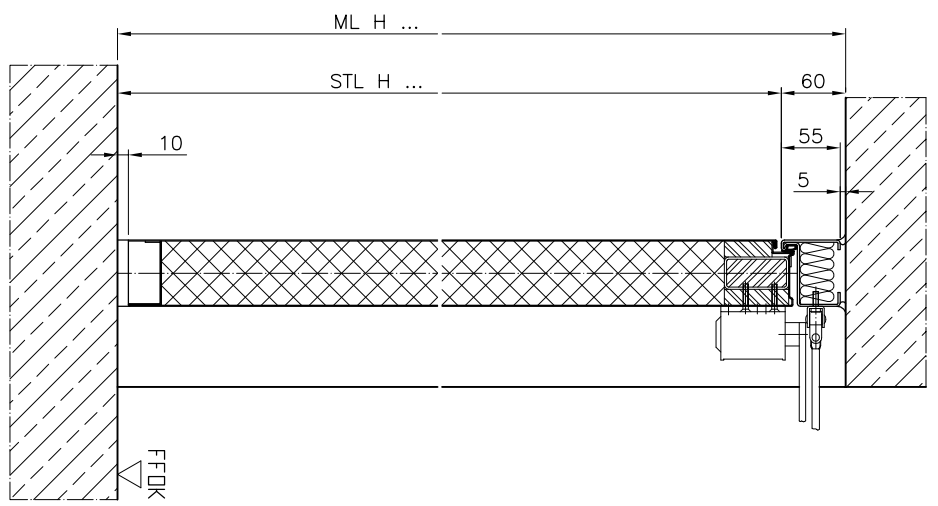
Oberfläche: ...

Maßstab: 1:20 / 1:5 (A3)
Blatt: 1 von 1
ZNR.: STS-2-UZ-02

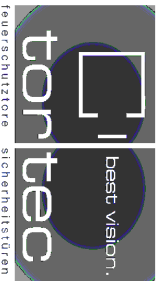
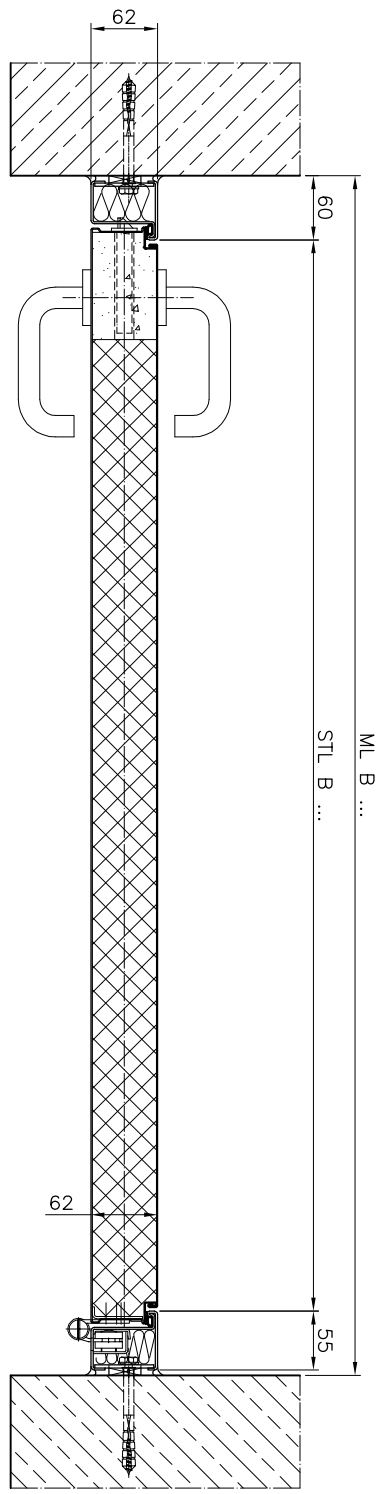
Die dargestellte Konstruktion ist unser geistiges Eigentum. Für eine Weiterbearbeitung, welche nicht mit unseren Zulassungen oder Standards übereinstimmt, übernehmen wir keinerlei Verantwortung. Gewünschte Änderungen müssen deutlich gekennzeichnet an uns retourniert und von uns freigegeben werden. Gültiger Zeichnungsstand ist alleine der von uns freigegebene. Konstruktionsänderungen bleiben uns vorbehalten.



Schnitt B-B
M 1:5



Schnitt A-A
M 1:5



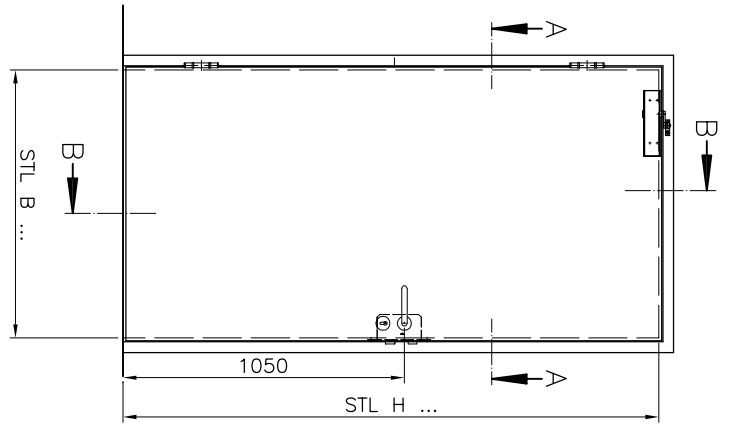
Feuerschutztüren
tor tec
 Tortec Brandschutztüren GmbH
 Inling 10
 A-4902 Wolfsegg a.H.
 Tel.: +43(0)7676/6060-0
 Fax.: +43(0)7676/6020
 mail: office@tortec.at

A.Nr.:
 Pos.:
 LV Pos.:
 Kunde:
 BV:

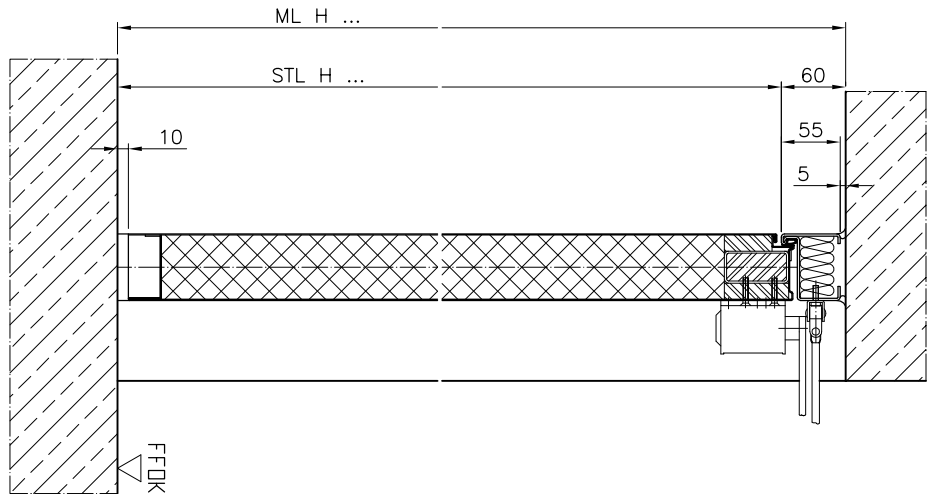
Türblatt: stumpf einschlagend
 Blechdicke mind. 0,75mm,
 Zarge: ...
 Blechdicke mind. 1,5mm,
 Falz: ...
 Bond: 2 Stk./Fl. ...
 Schloss: ...
 Beschläge: ...
 Schließer: ...
 Sonder: ...
 Oberfläche: ...

Maßstab: 1:20 / 1:5 (A3)
 Blatt: 1 von 1
 ZNr.: STS-BZ-01

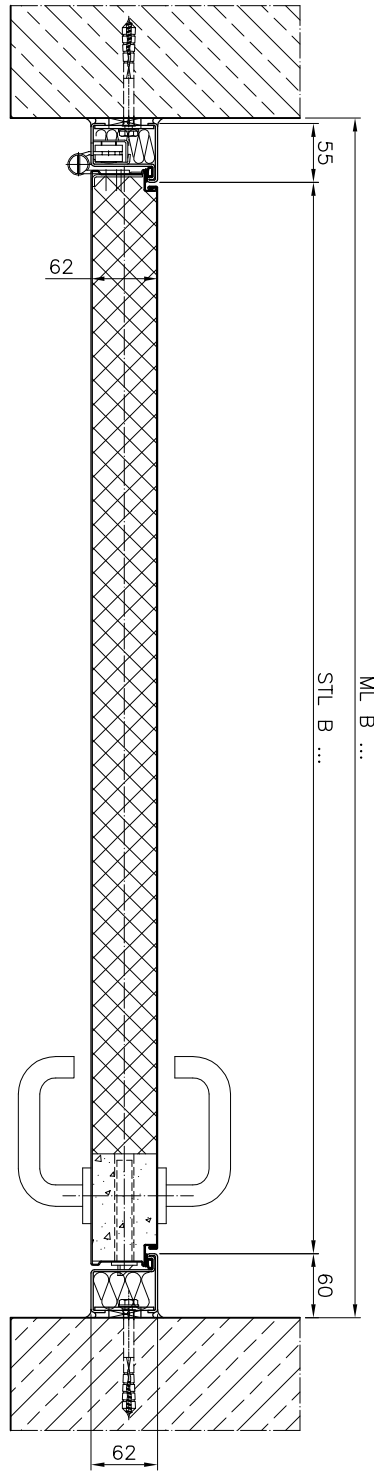
Die dargestellte Konstruktion ist unser geistiges Eigentum. Für eine Weiterbearbeitung, welche nicht mit unseren Zulassungen oder Standards übereinstimmt, übernehmen wir keinerlei Verantwortung. Gewünschte Änderungen müssen deutlich gekennzeichnet an uns retourniert und von uns freigegeben werden. Gültiger Zeichnungsstand ist alleine der von uns freigegebene. Konstruktionsänderungen bleiben uns vorbehalten.



Schnitt B-B
M 1:5



Schnitt A-A
M 1:5



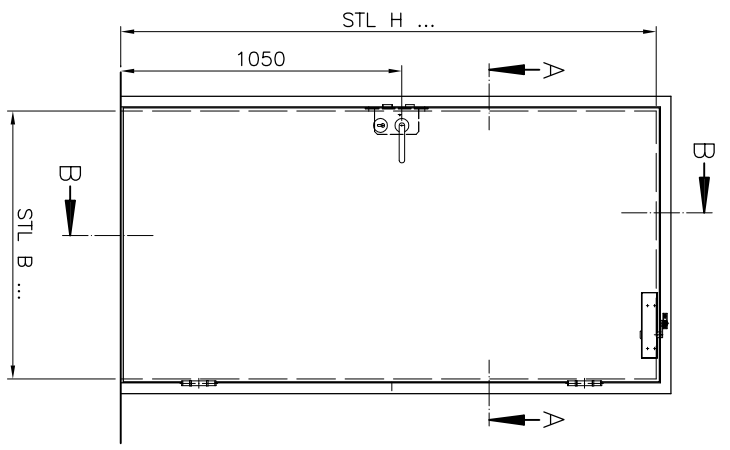
torotec
 best vision.
 feuerschutztüren sicherheitstüren
 Tortec Brandschutztor GmbH
 Inling 10
 A-4902 Wolfsegg a.H.
 Tel.: +43(0)7676/6060-0
 Fax.: +43(0)7676/6020
 mail: office@tortec.at

A.Nr.: ...
 Pos.: ...
 LV Pos.: ...
 Kunde: ...
 BV: ...

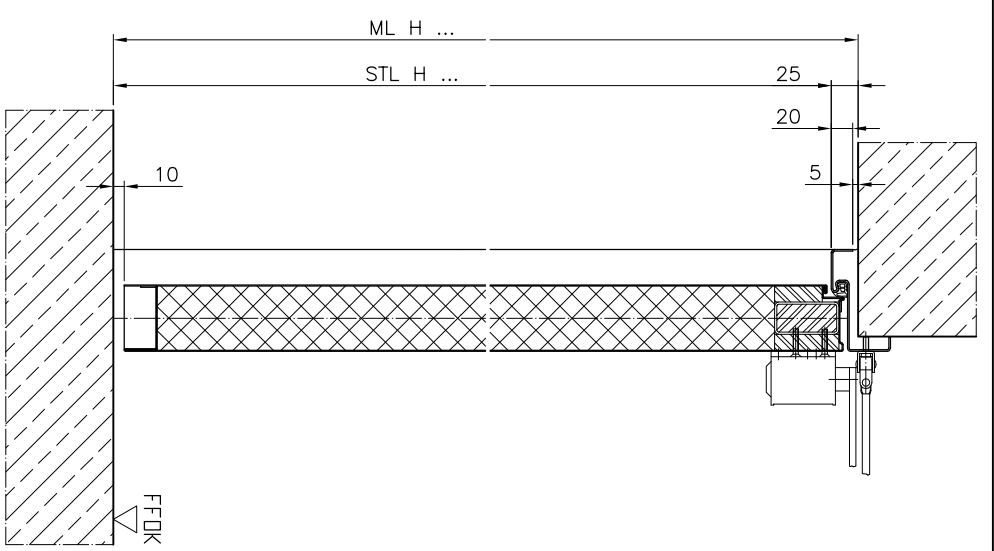
Türblatt: stumpf einschlagend
 Blechdicke mind. 0,75mm,
 Zarge: ...
 Blechdicke mind. 1,5mm,
 Falz: ...
 Bond: 2 Stk./Fl. ...
 Schloss: ...
 Beschläge: ...
 Schließer: ...
 Sonder: ...
 Oberfläche: ...

Maßstab: 1:20 / 1:5 (A3)
 Blatt: 1 von 1
 ZNr.: STS-BZ-02

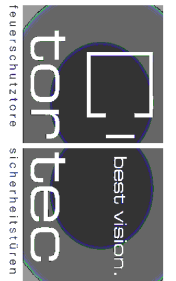
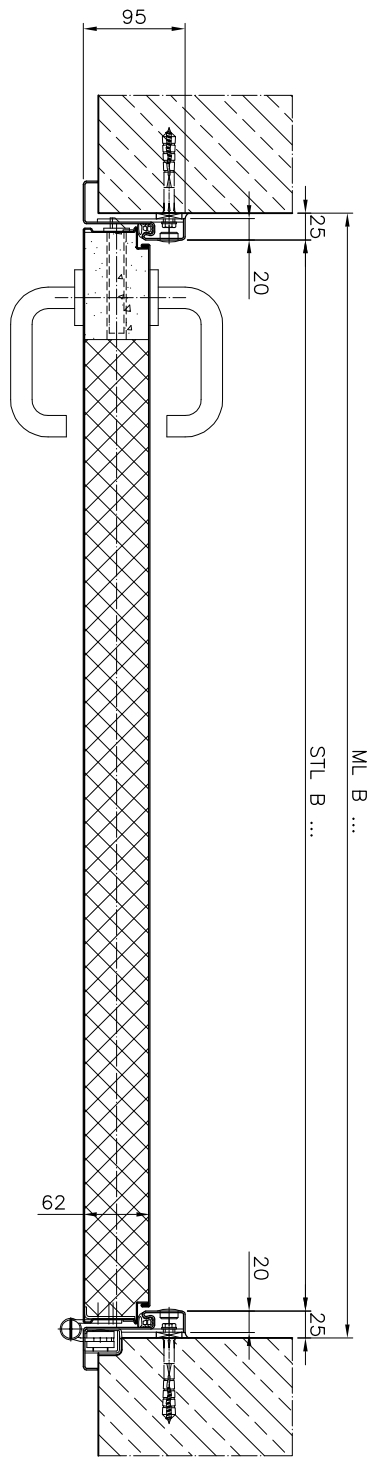
Die dargestellte Konstruktion ist unser geistiges Eigentum. Für eine Weiterbearbeitung, welche nicht mit unseren Zulassungen oder Standards übereinstimmt, übernehmen wir keinerlei Verantwortung. Gewünschte Änderungen müssen deutlich gekennzeichnet an uns retourniert und von uns freigegeben werden. Gültiger Zeichnungsstand ist alleine der von uns freigegebene. Konstruktionsänderungen bleiben uns vorbehalten.



Schnitt B-B
M 1:5



Schnitt A-A
M 1:5



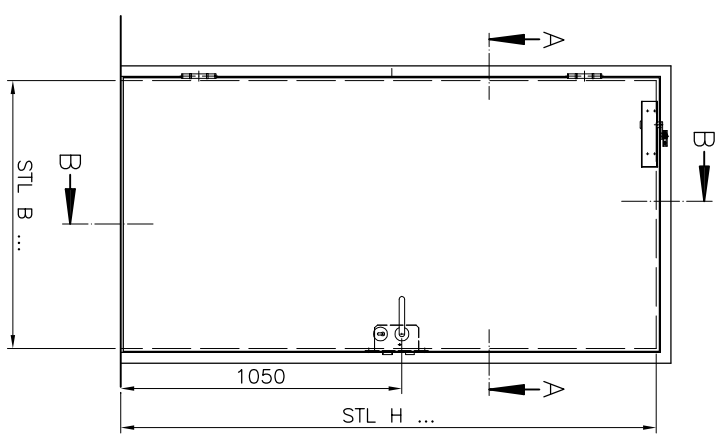
Tortec Brandschutz-türen GmbH
Inling 10
A-4902 Wolfsegg a.H.
Tel.: +43(0)7676/6050-0
Fax.: +43(0)7676/6020
mail: office@tortec.at

A.Nr.: .
Pos.: .
LV Pos.: .
Kunde: .
BV: .

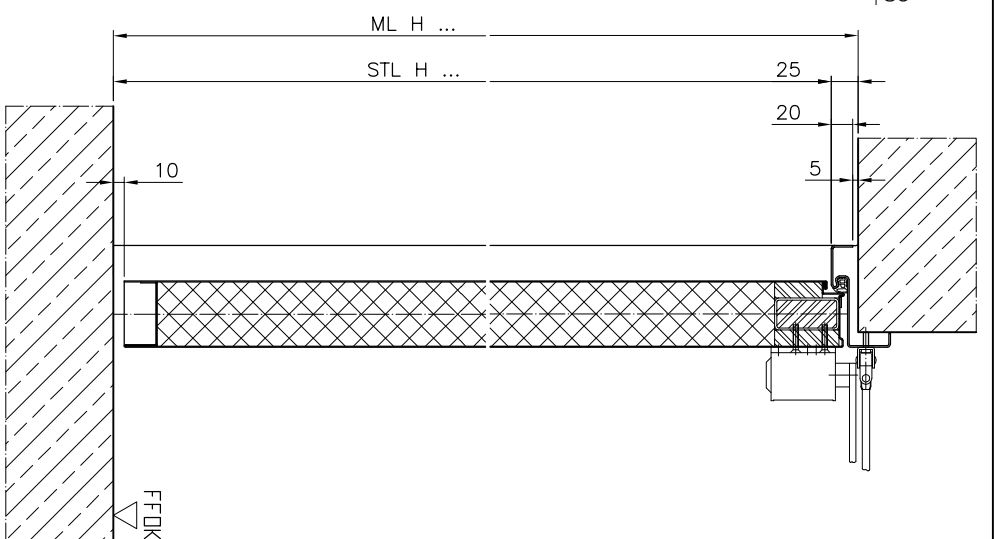
Türblatt: stumpf einschlagend
Bleedstärke mind. 0,75mm,
Zarge: ...
Bleedstärke mind. 1,5mm,
Falz: ...
Bond: 2 Stk./Fl. ...
Schloss: ...
Beschläge: ...
Schließer: ...
Sonder: ...
Oberfläche: ...

Maßstab: 1:20 / 1:5 (A3)
Blatt: 1 von 1
ZNR.: STS-EZ-01

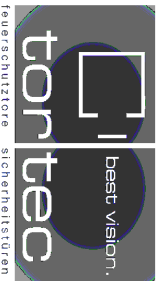
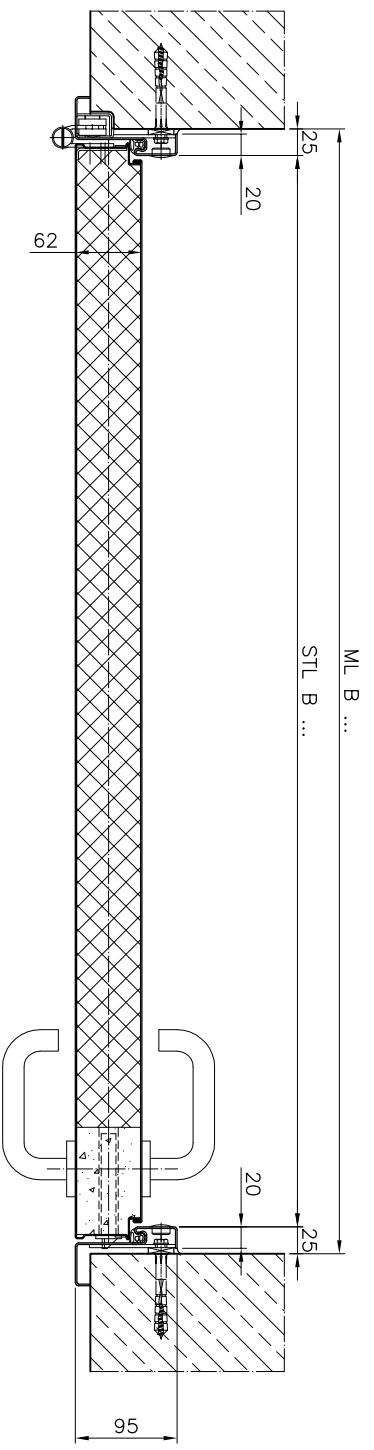
Die dargestellte Konstruktion ist unser geistiges Eigentum. Für eine Weiterbearbeitung, welche nicht mit unseren Zulassungen oder Standards übereinstimmt, übernehmen wir keinerlei Verantwortung. Gewünschte Änderungen müssen deutlich gekennzeichnet an uns retourniert und von uns freigegeben werden. Gültiger Zeichnungsstand ist alleine der von uns freigegebene. Konstruktionsänderungen bleiben uns vorbehalten.



Schnitt B-B
M 1:5



Schnitt A-A
M 1:5



Tortec Brandschutztor GmbH
Inling 10
A-4902 Wolfsegg a.H.
Tel.: +43(0)7676/6060-0
Fax.: +43(0)7676/6020
mail: office@tortec.at

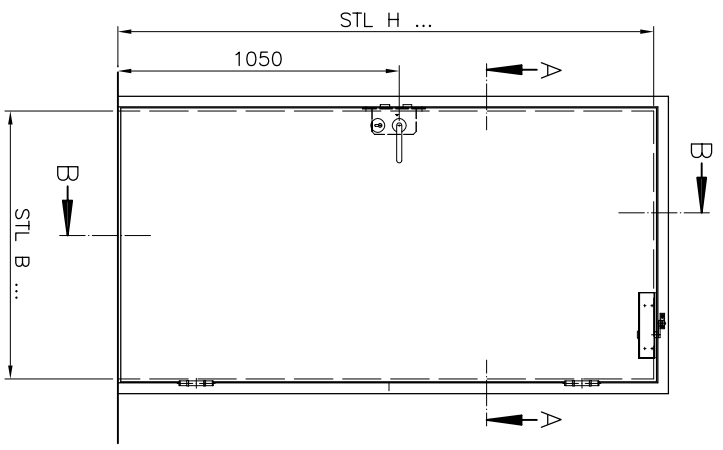
A.Nr.: .
Pos.: .
LV Pos.: .
Kunde: .
BV: .

Türblatt: stumpf einschlagend
Bleedstärke mind. 0,75mm,
Zarge: ...
Bleedstärke mind. 1,5mm,
Faiz: ...
Bond: 2 Stk./Fl. ...
Schloss: ...
Beschläge: ...
Schließer: ...
Sonder: ...
Oberfläche: ...

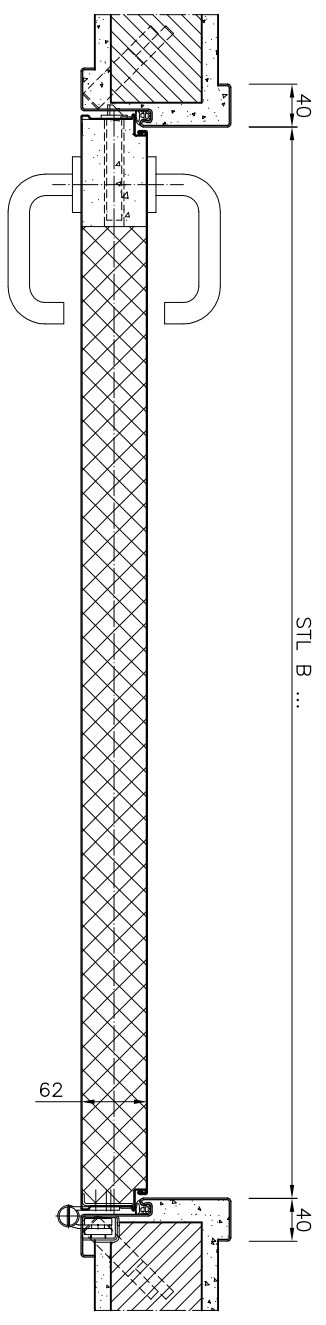
Maßstab: 1:20 / 1:5 (A3)
Blatt: 1 von 1
ZNR.: STS-EZ-02

Die dargestellte Konstruktion ist unser geistiges Eigentum. Für eine Weiterbearbeitung, welche nicht mit unseren Zulassungen oder Standards übereinstimmt, übernehmen wir keinerlei Verantwortung. Gewünschte Änderungen müssen deutlich gekennzeichnet an uns retourniert und von uns freigegeben werden. Gültiger Zeichnungsstand ist alleine der von uns freigegebene. Konstruktionsänderungen bleiben uns vorbehalten.

Schnitt B-B
M 1:5



Schnitt A-A
M 1:5



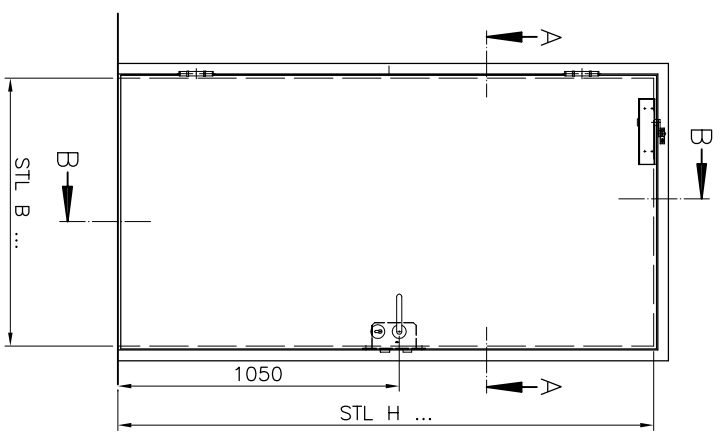
Feuerschutztüren
tor tec
 Tortec Brandschutztüren GmbH
 Inling 10
 A-4902 Wolfsegg a.H.
 Tel.: +43(0)7676/6050-0
 Fax.: +43(0)7676/6020
 mail: office@tortec.at

A.Nr.: .
 Pos.: .
 LV Pos.: .
 Kunde: .
 BV: .

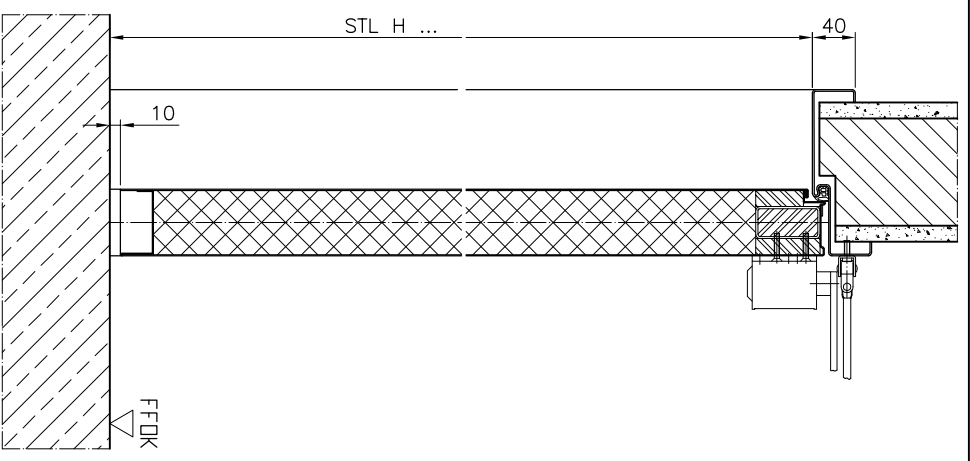
Türblatt: stumpf einschlagend
 Blechdicke mind. 0,75mm,
 Zarge: ...
 Blechdicke mind. 1,5mm,
 Holz: ...
 Bond: 2 Stk./Fl. ...
 Schloss: ...
 Beschläge: ...
 Schließer: ...
 Sonder: ...
 Oberfläche: ...

Maßstab: 1:20 / 1:5 (A3)
 Blatt: 1 von 1
 ZNr.: STS-UZ-01

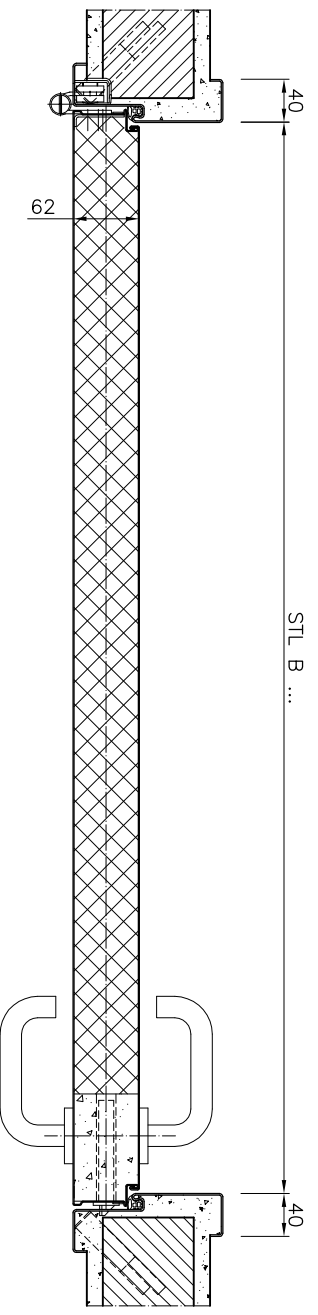
Die dargestellte Konstruktion ist unser geistiges Eigentum. Für eine Weiterbearbeitung, welche nicht mit unseren Zulassungen oder Standards übereinstimmt, übernehmen wir keinerlei Verantwortung. Gewünschte Änderungen müssen deutlich gekennzeichnet an uns retourniert und von uns freigegeben werden. Gültiger Zeichnungsstand ist alleine der von uns freigegebene. Konstruktionsänderungen bleiben uns vorbehalten.



Schnitt B-B
M 1:5



Schnitt A-A
M 1:5



Feuerschutztüren sicherheitsstüren
tor tec
 Tortec Brandschutztor GmbH
 Inling 10
 A-4902 Wolfsegg a.H.
 Tel.: +43(0)7676/6050-0
 Fax.: +43(0)7676/6020
 mail: office@tortec.at

A.Nr.: .
 Pos.: .
 LV Pos.: .
 Kunde: .
 BV: .

Türblatt: stumpf einschlagend
 Blechdicke mind. 0,75mm,
 Zarge: ...
 Blechdicke mind. 1,5mm,
 Holz: ...
 Bond: 2 Stk./Fl. ...
 Schloss: ...
 Beschläge: ...
 Schließer: ...
 Sonder: ...
 Oberfläche: ...

Maßstab: 1:20 / 1:5 (A3)
 Blatt: 1 von 1
 ZNR.: STS-UZ-02